

A-compact PLUS

Испытанная технология для стандартных применений



Высоковольтные трехфазные
асинхронные двигатели

www.iadt.siemens.ru

SIEMENS



Siemens Electrical Drives Ltd. (SEDL) Тяньцзинь , Китай

Высоковольтные двигатели модельного ряда A-compact PLUS принадлежат к новому поколению модульных двигателей, изготавливаемых SEDL.

Эти двигатели обладают высоким уровнем надежности и компактности. Это делает их идеальными для разнообразных применений, например, для вентиляторов, насосов и компрессоров. Высокая работоспособность двигателя не меняется в зависимости от места его эксплуатации. Двигатели одинаково хорошо работают и в помещении, и на открытом воздухе, в регионах с тяжелыми климатическими условиями, на высокогорье и в районах с повышенной влажностью.



2-5 **Обзор**

6-9 **Технические характеристики**

10-13 **Критерии выбора и опции**

14-42 **Открытый контур охлаждения**

43-70 **Открытый контур охлаждения
(защита от природ.воздейств.)**

71-98 **Охлаждение воздух-воздух**

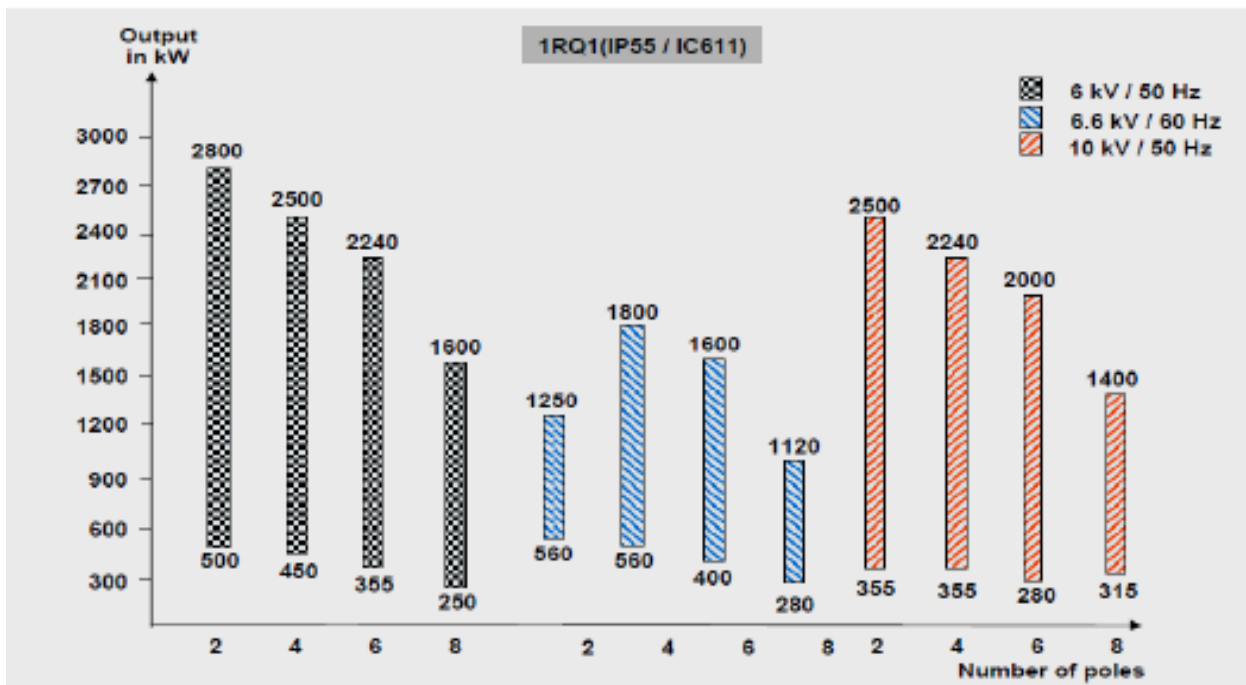
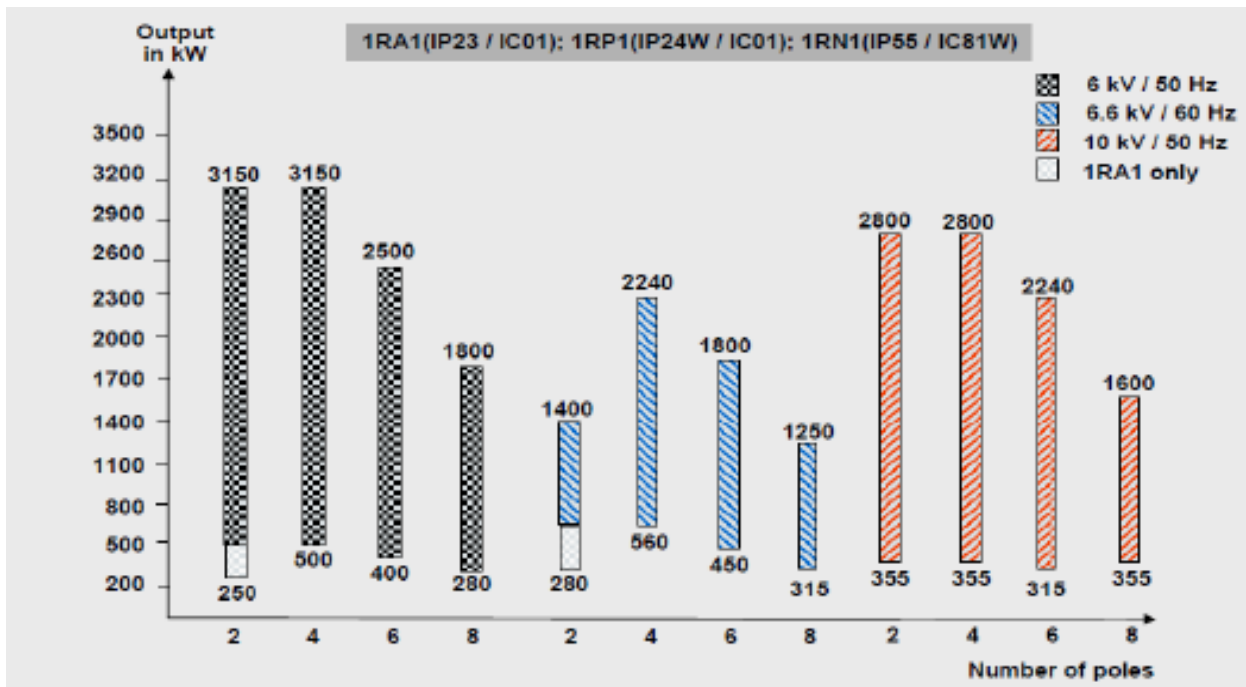
99-125 **Охлаждение воздух-вода**

126 **Сервис**

Новое поколение высоковольтных двигателей

Основная информация

- Тип двигателя : 1RA1, 1RP1, 1RQ1, 1RN1
- Номинальное напряжение / частота : 6кВ / 50Гц, 10кВ / 50Гц, 6.6кВ / 60Гц
- Класс изоляции : класс изоляции F, класс нагревостойкости В
- Степень защиты : IP23, IP24W, IP55
- Тип охлаждения : IC01, IC611, IC81W
- Конструкция: IMB3, IMB35
- Стандарт : IEC, JB
- Высота оси: 1RA1 315-500; 1RP1 355-450; 1RQ1/1RN1



Высокая производительность в сочетании с компактной конструкцией

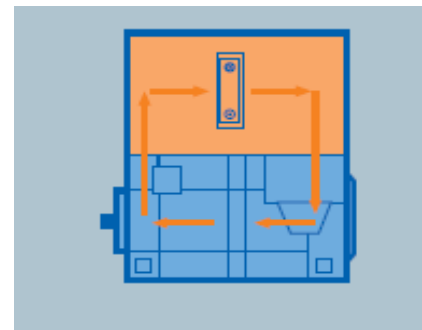
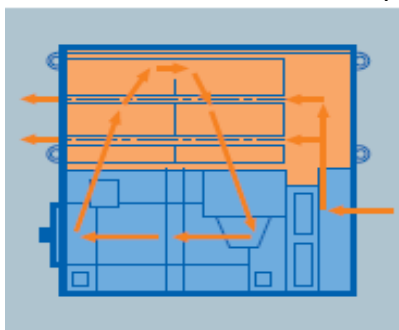
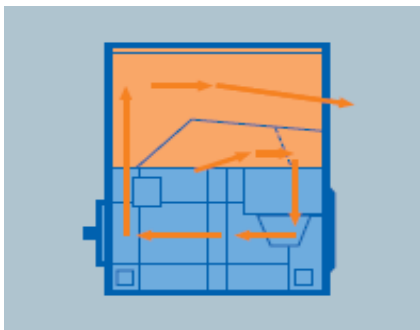
A compact PLUS

Приобретая наши двигатели, Вы можете рассчитывать на надежную работу привода, не занимающего лишнего места. Особое внимание мы уделяем достижению самой высокой степени надежности при минимальных габаритах.

Результатом нашей разработки является двигатель A-compact PLUS, представляющий собой высоковольтный двигатель, превосходно удовлетворяющий каждое из этих требований: Надежная, мощная и компактная продукция. Двигатели A-compact PLUS являются оптимальными двигателями для стандартных применений. Оптимизированные производственные процессы наряду с заранее заданным набором дополнительных компонентов обуславливают короткие сроки поставки.

Высокий уровень эффективности и компактности, а также прочная конструкция обеспечивают высокую надежность и готовность к работе, несмотря на малые габариты, а также сокращают эксплуатационные расходы в течение всего срока службы.

Двигатель серии H-compact PLUS - оптимальный выбор там, где требуется расширенный набор дополнительных компонентов или применение высокоспециализированных двигателей.



Конструкция с модульным теплообменником, установленным сверху двигателя

Внутренний контур охлаждения

Однонаправленный вентилятор устанавливается на валу двигателя с приводного конца. Этот вентилятор подает воздух в ротор и воздушный зазор. Ротор и статор имеют радиальные воздушные каналы, которые позволяют обеспечить интенсивное охлаждение двигателя.

Внешний контур охлаждения

Теплообменник для любого из доступных типов охлаждения отделен от кожуха статора и может быть установлен / демонтирован без отключения кабелей от двигателя.

Серия 1RA1 / 1RP1: открытый контур охлаждения IP23 / IP24W

Охлаждающий воздух берется из-под кожуха и вентилятором, установленном на валу, направляется через двигатель и уже теплый воздух выводится наружу с не приводного конца.

Серия 1RQ1: с теплообменником воздух / воздух IP55

Однонаправленный вентилятор устанавливается на не приводной конец вала. Этим вентилятором обдуваются трубки теплообменника и выброс теплого воздуха осуществляется с приводного конца двигателя.

Серия 1RN1: с теплообменником воздух / вода IP55

Независимо от окружающих условий теплообменник воздух-вода обеспечивает наилучшие условия охлаждения с минимальным тепловыделением на месте установки двигателя.



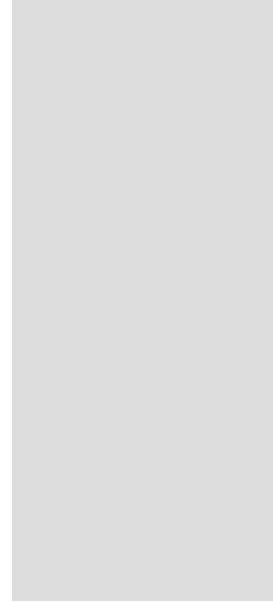
С максимальным сроком службы и высочайшей надежностью

Работаем для вас

Корпус и подшипниковые щиты выполнены из серого чугуна. Двигатели обладают высокой степенью прочности и жесткости благодаря наличию внутренних ребер, а также стойкам коробчатого сечения, проходящими по всей длине. Корпус из серого чугуна в сочетании с высококачественной антикоррозийной защитой оберегает двигатель от воздействия климатических факторов на протяжении многих лет.



Клетка ротора из алюминия, полученного по технологии литья под давлением, обладает таким достоинством, как исключительная прочность, благодаря тому, что оно принимает форму зазора между пластинами ротора и шихтованным сердечником.



Испытанная технология

Испытанная изоляция MICALASTIC VPI

В двигателях A-compact PLUS применяется система изоляции MICALASTIC, которая хорошо зарекомендовала себя на протяжении многих лет использования в высококачественных высоковольтных двигателях по всему миру. Важным компонентом такой системы изоляции является способ VPI (Vacuum Pressure Impregnation - пропитка в вакууме под давлением), который сочетается с особой конструкцией изоляции. Такой способ изоляции удовлетворяет всем предъявляемым требованиям:

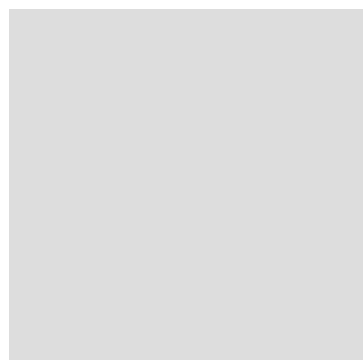
- Питание двигателей как непосредственно от сети, так и от частотного преобразователя (по запросу)
- Высокая прочность при включении и реверсе благодаря большой жесткости лобовых частей обмоток статора
- Отличная стойкость к коронному разряду
- В сочетании с чрезвычайной механической прочностью и теплостойкостью эти факторы обеспечивают исключительно длительный ресурс обмотки, даже в тяжелых климатических условиях.

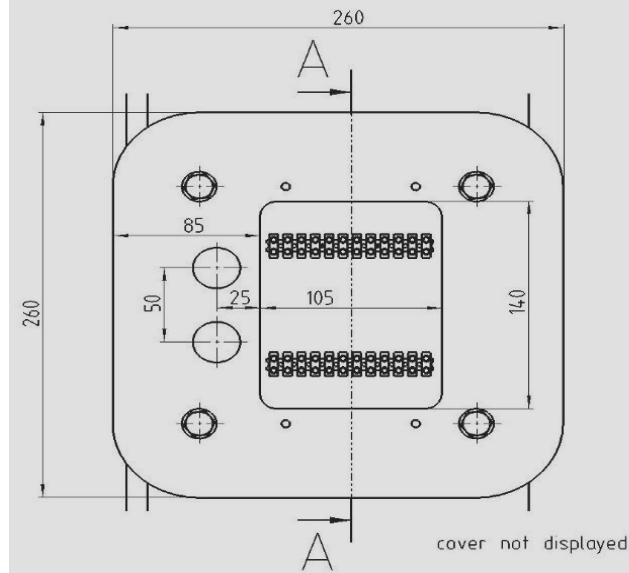
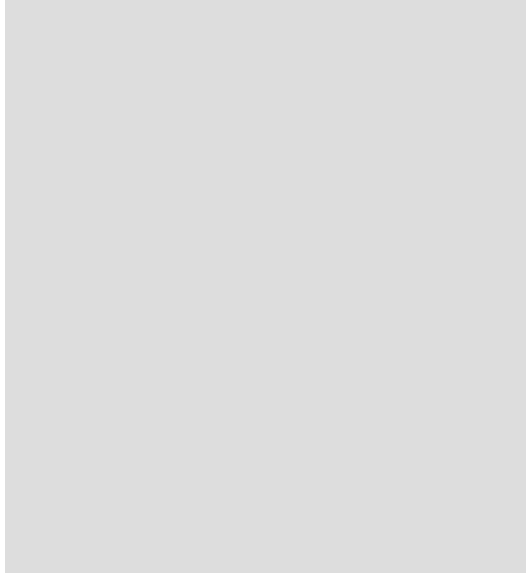
Высоконадежные подшипники

Подшипники, используемые в наших двигателях модели A-compact PLUS максимально точно подобраны по скорости, нагрузке и другим эксплуатационным условиям. Двигатели оборудованы роликовыми подшипниками, или, по запросу, подшипниками скольжения. Они герметично закрыты, что обеспечивает нечувствительность двигателей к воздействию различных климатических факторов, играя важную роль в достижении высокой степени готовности к работе и увеличении производительности всей установки или системы. Низкие затраты на техническое обслуживание также положительно влияют на эксплуатационные расходы.

Постоянный контроль

Двигатель даже самой сложной конструкции может испытывать негативное воздействие таких эксплуатационных условий, для работы в которых он не был спроектирован. Датчики и средства контроля могут непрерывно контролировать электрические, тепловые и механические рабочие данные.





Клеммная коробка

Установка главной клеммной коробки

Главная клеммная коробка устанавливается на правой стороне, если смотреть от приводного конца двигателя, ближе к неприводному концу.

Если требуется две клеммных коробки, они устанавливаются на правой и левой сторонах не с приводной стороны.

Тип клеммной коробки 1XA8 711

- 6.6 кВ номинальное напряжение, до 315 А
- 3 изолятора с болтами М16 для подключения

Тип клеммной коробки 1XB8 911

- 11 кВ номинальное напряжение, до 315 А
- 3 изолятора с болтами М16 для подключения
- Отверстия под кабельные вводы не просверлены, могут быть определены и сделаны клиентом

Вспомогательная клеммная коробка

Контрольные датчики подключаются к вспомогательной клеммной коробке.

Вспомогательная клеммная коробка встроена в корпус двигателя.

Плата для подключения может быть закрыта стальной пластиной, согласно IP55.

Установка стандартно на правой стороне. И левая и правая стороны возможны, в зависимости от главной клеммной коробки. 2 отверстия для кабельных вводов размером М25х1,5 - стандартно, закрываются заглушками.

Тип вспомогательной клеммной коробки Встроенная в корпус двигателя

Материал	Чугун и стальная пластина
Максимальное число клемм	24 x для кабеля 2,5 мм ²
Размеры клеммной коробки	220x220
С двумя отверстиями для кабельных вводов	М25х1,5
Макс. установочная высота	40 мм



Высочайшая виброустойчивость

Инновационный производственный процесс в сочетании с высокоточной балансировкой гарантируют высокую виброустойчивость класса А (2.3мм/с) в соответствии с IEC 60034-14.

Низкий уровень шума

Эти двигатели имеют низкий уровень шума, даже в базовой версии. Это достигается благодаря:

- Оптимальной механической конструкции двигателя
- Корпус и подшипниковые щиты изготовлены из серого чугуна с целью повышения демпфирования
- Оптимизированному охлаждению
- Аэродинамической конструкции вентилятора
- Конструкция вентиляционного канала и кожуха разработаны с целью обеспечения низкого уровня шума
- Тщательно выбранному количеству пазов статора и ротора с целью снижения магнитного шума
- Дополнительные меры для снижения уровня шума

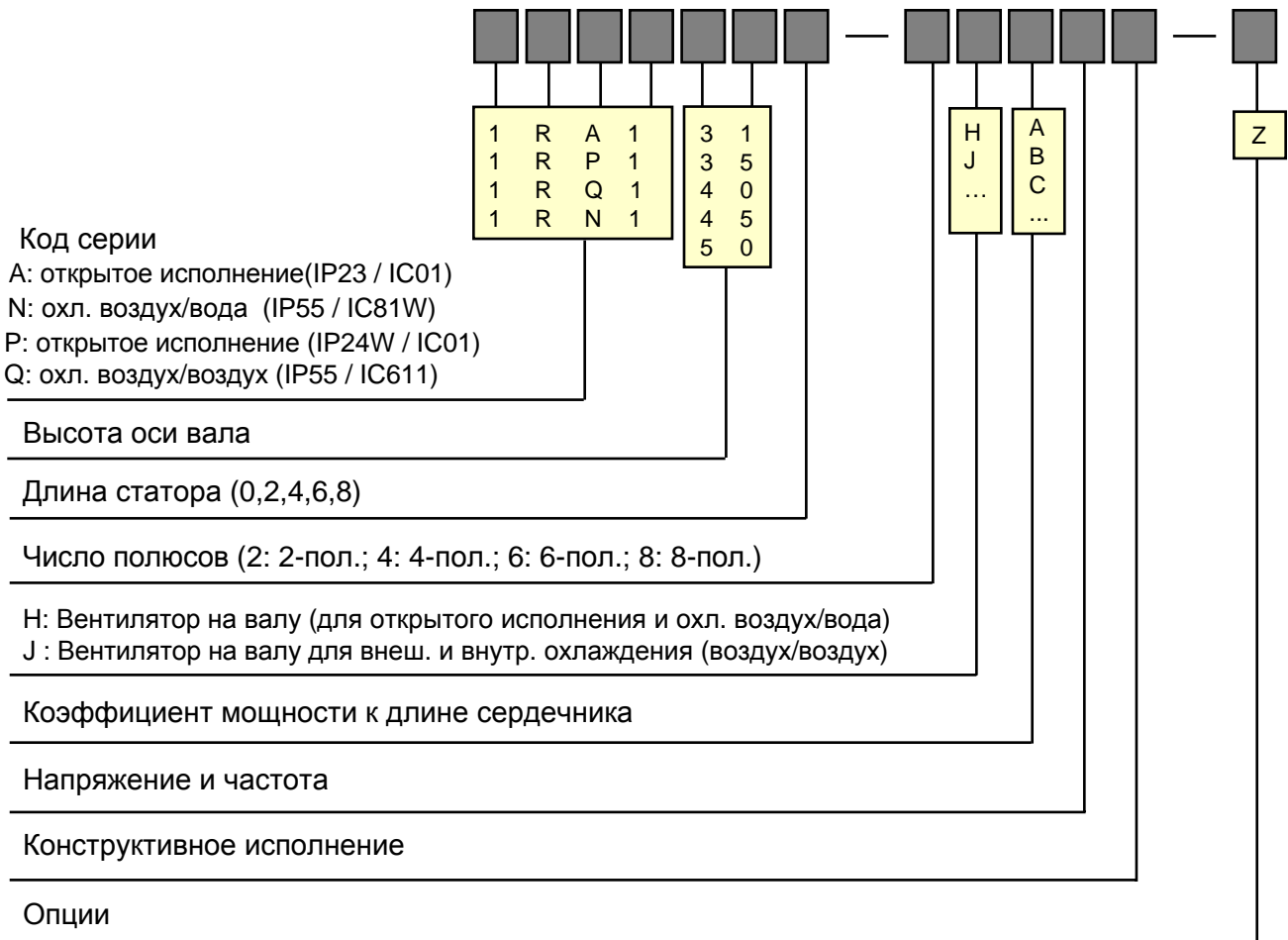
Заказной номер	Уровень шума дВ (А)	Уровень шума с шумопод давлением дВ (А)	Заказной номер	Уровень шума дВ	Уровень шума с шумопод давлением дВ (А)	Заказной номер	Уровень шума дВ (А)
1RA1 315-2	75	/					
1RA1/1RP1 355-2	88	83	1RQ1 355-2	88	83	1RN1 355-2	78
1RA1/1RP1 400-2	89	85	1RQ1 400-2	90	85	1RN1 400-2	80
1RA1/1RP1 450-2	90	85	1RQ1 450-2	90	85	1RN1 450-2	80
1RA1/1RP1 500-2	93	87	1RQ1 500-2	93	87	1RN1 500-2	86
1RA1/1RP1 355-4	83	/	1RQ1 355-4	84	80	1RN1 355-4	77
1RA1/1RP1 400-4	85	/	1RQ1 400-4	86	82	1RN1 400-4	79
1RA1/1RP1 450-4	87	85	1RQ1 450-4	88	84	1RN1 450-4	80
1RA1/1RP1 500-4	90	85	1RQ1 500-4	90	85	1RN1 500-4	84
1RA1/1RP1 355-6	82	/	1RQ1 355-6	80	/	1RN1 355-6	76
1RA1/1RP1 400-6	84	/	1RQ1 400-6	82	/	1RN1 400-6	78
1RA1/1RP1 450-6	85	/	1RQ1 450-6	84	/	1RN1 450-6	80
1RA1/1RP1 500-6	87	/	1RQ1 500-6	87	/	1RN1 500-6	82
1RA1/1RP1 355-8	82	/	1RQ1 355-8	80	/	1RN1 355-8	76
1RA1/1RP1 400-8	84	/	1RQ1 400-8	82	/	1RN1 400-8	78
1RA1/1RP1 450-8	85	/	1RQ1 450-8	84	/	1RN1 450-8	80
1RA1/1RP1 500-8	87	/	1RQ1 500-8	87	/	1RN1 500-8	82

Примечание : Выше приведены уровни шума при частоте 50Hz, жестком основании, на холостом ходу.

Измерение в соответствии с ISO1680.

С точностью + 3dB (A).

Структура заказного номера



Напряжение и частота	Конструктивное исполнение	Пример
1— 6.6кВ 60Гц	0— IM B3	1RA1354-4HA80-Z, Z=A65+A40, 355KW, 4 pole, 10KV, IP23, IMB3, IC01
6 — 6кВ 50Гц	1— NEMA D фланец, с лапами	
8 — 10кВ 50Гц	6— IM B35	
9— другие (проконсультируйтесь в Siemens)	9— другие (проконсультируйтесь в Siemens)	

Основные критерии при выборе двигателя

- Условия окружающей среды : температура, влажность, высота
- Тип нагрузки привода и момент инерции
- Пусковая частота и просадка напряжения
- Режим работы и другие специальные требования
- Температурный класс
- Направление вращения
- Какой вид соединения требуется
- Положение клеммной коробки

Влияние температуры окружающей среды и высоты на номинальную мощность

1RA1 / 1RP1

Температура охлаждающего воздуха	Высота над уровнем моря				
	1000м	1500м	2000м	2500м	3000м
40 ° C	100%	96%	93%	о. г.	о. г.
45 ° C	96%	92%	88%	о. г.	о. г.
50 ° C	91%	87%	83%	о. г.	о. г.
55 ° C	86%	82%	77%	о. г.	о. г.

о.г.: по запросу

1RN1

Температура охлаждающей воды	Высота над уровнем моря				
	1000м	1500м	2000м	2500м	3000м
25 ° C	100%	96%	93%	о. г.	о. г.
30 ° C	96%	92%	88%	о. г.	о. г.
35 ° C	91%	87%	83%	о. г.	о. г.
40 ° C	86%	82%	77%	о. г.	о. г.

о.г.: по запросу

1RQ1

Температура охлаждающего воздуха	Высота над уровнем моря				
	1000м	1500м	2000м	2500м	3000м
40 ° C	100%	96%	92%	о. г.	о. г.
45 ° C	95%	91%	86%	о. г.	о. г.
50 ° C	90%	85%	80%	о. г.	о. г.
55 ° C	84%	78%	73%	о. г.	о. г.

о.г.: по запросу

Опции

Код	Описание	Применение
A65	6 термометров сопротивления РТ 100 без ограничителя перенапряжения, для 3 или 4-проводного подключения от клеммной коробки	Контроль обмоток статора
2*A65	12 термометров сопротивления РТ 100 без ограничителя перенапряжения, для 3 или 4-проводного подключения, от клеммной коробки	
A40	2 термометра сопротивления РТ 100, для 3 или 4-проводной конфигурации схемы, без блока оценки для роликовых подшипников	Контроль подшипников
A41	2 терм. сопротив. РТ 100 для 4-проводного соединения от клемм.коробки для подшип.скольжения	
A42	2 двойных терм.сопротив. РТ100 , для 3 или 4-проводного подключения, без блока оценки, для роликовых подшипников	
A43	2 двойных терм.сопротивления РТ100 для 4-проводного соединения от к.к. для подш.скольжения	
G50	Нипель для измерения вибраций	
A44	1 термометр сопротив. РТ 100 для 3 или 4-проводного подключения от клемм. кор., для хол.возд.	Контроль вентиляции
A45	1 термометр сопротив. РТ 100 для 3 или 4-проводного подключения от клемм. кор., для теп.возд.	
C20	Специальная обмотка	Спец. обмотка
M12	Антиконденсатный обогрев, напряжение 110 – 120 В	Антик. обогрев
M13	Антиконденсатный обогрев, напряжение 220 – 240 В	
M52	Отдельная клеммная коробка для антиконденсатного обогрева	
K83	Справа и повернут на 90° , ввод кабеля с приводного конца	Место установки клеммной коробки
K84	Справа и повернут на 90° , ввод кабеля с не приводного конца	
K85	Справа и повернут на 180° , ввод кабеля сверху	
K10	Клеммная коробка слева	
M00	Клеммная коробка слева и повернута на 90° , ввод кабеля с приводного конца	
M01	Клеммная коробка слева и повернута на 180° , ввод кабеля сверху	
K97	Вращение по часовой стрелке, CW (вид с приводного конца)	Направление вращения
K98	Вращение против часовой стрелки, CW (вид с приводного конца)	
L55	1XA8 711 6кВ, 3 клеммы	Нейтральная точка звезды Клеммная коробка
L56	1XB8 911 10 кВ, 3 клеммы	
L58	1XB 9011, для установки трансформаторов тока с нейтральной точкой звезды	
Y55	Нестандартный конец вала длиннее, короче или тоньше стандартного (если это технически возможно)	Механические опции
L31	Болты и шайбы для крепления двигателей к стальному основанию	
K96	Подшипники скольжения вместо подшипников качения ¹⁾	
L27	Подшипник изолированный не со стороны привода ²⁾	Изолированный подшипник

Опции

Код	Описание	Применение
L20	Глушитель для воздуха на входе (только 1RQ1 35.-40., 2-пол. и 4-пол.)	Минимизация шума
L20+L22	Глушитель для воздуха на входе и пенная прокладка (только 1RQ1 45., 2-пол. и 4-пол.)	
L20+L21+L22	Глушитель для воздуха на входе, для воздуха на выходе и пенная прокладка (только 1RQ1 50., 2-пол. и 4-пол.)	
L22	Пенная прокладка (только 1RA1/1RP1 35.-45., 2-пол. и 1RA1/1RP1 45., 4-пол.)	
L21+L22	Глушитель для воздуха на выходе и пенная прокладка (только 1RA1 50., 2-пол. и 4-пол.)	
K26	Усиленное покрытие стандартного цвета RAL7030	Специальное покрытие
Y53	Стандартное покрытие нестандартного цвета, цвет:	
Y54	Усиленное покрытие нестандартного цвета, цвет:	
Y82	Дополнительная заводская табличка с заказными данными	Табличка
D06	Высота установки 1500 м	Высота установки и температура охладителя ³⁾
D07	Высота установки 2000 м	
D08	Высота установки 2500 м (по запросу)	
D09	Высота установки 3000 м (по запросу)	
D11	Температура охлаждающей среды 45 ° С для двигателей с воздушным охлаждением	
D12	Температура охлаждающей среды 50 ° С для двигателей с воздушным охлаждением	
D13	Температура охлаждающей среды 55 ° С для двигателей с воздушным охлаждением	
D15	Температура охлаждающей воды 30 ° С для двигателей с водяным охлаждением	
D16	Температура охлаждающей воды 35 ° С для двигателей с водяным охлаждением	
D17	Температура охлаждающей воды 40 ° С для двигателей с водяным охлаждением	
B21	Документация на CD	Документация
D76	Документация, англ.яз. (стандарт)	
D84	Документация, кит.яз. (упрощеный)	
F14	График характеристики хол. хода и определение потерь на железо и трение, без присутствия.	Испытания
F18	График нагрузки, без присутствия заказчика.	
F16	Измерение хар-ки заблокир.ротора и определение его потерь, без присутствия заказчика.	
F28	Измерение шума при холостом ходе, без присутствия заказчика, без анализа шума	
F34	График характеристики тока и крутящего момента при разгоне, без присутствия заказчика.	
F38	Испытание повышенной скорости, без присутствия заказчика.	
F52	Измерение пускового момента и пускового тока, без присутствия заказчика.	
F82	Типовое испытание с нагревом для горизонтальных двигателей, без присутствия заказчика.	

¹⁾ Только для 2-полюсных двигателей с высотой оси 400 и 450. Подшипники качения - стандарт для высоты оси 500

²⁾ Для работы от преобразователя типа Perfect Harmony - по запросу

³⁾ См. данные по снижению мощности на стр. 11.

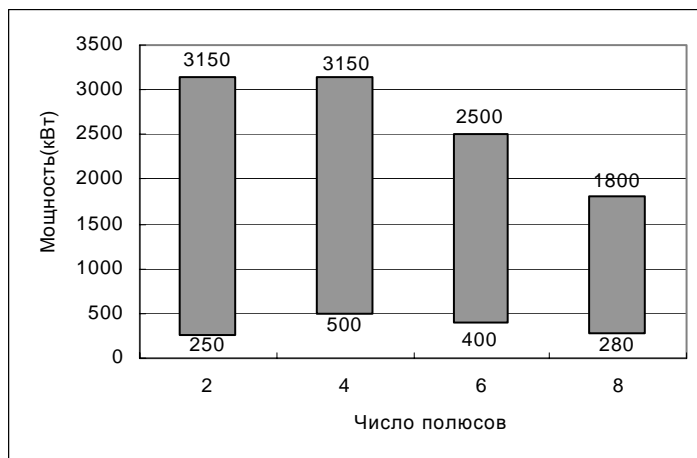
Открытый контур охлаждения 1RA1

Обзор

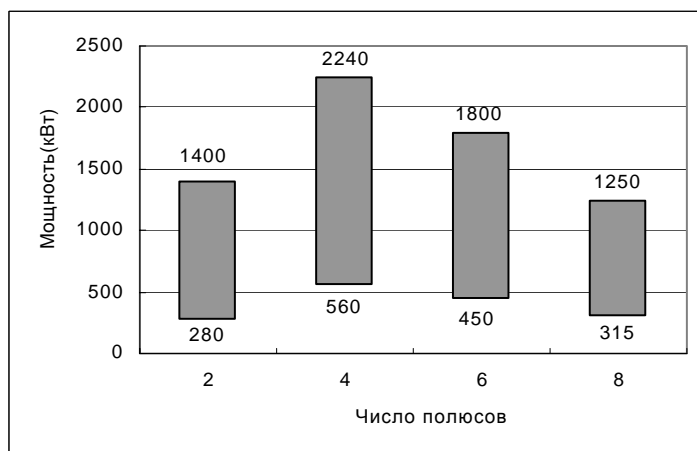


Диапазон мощностей

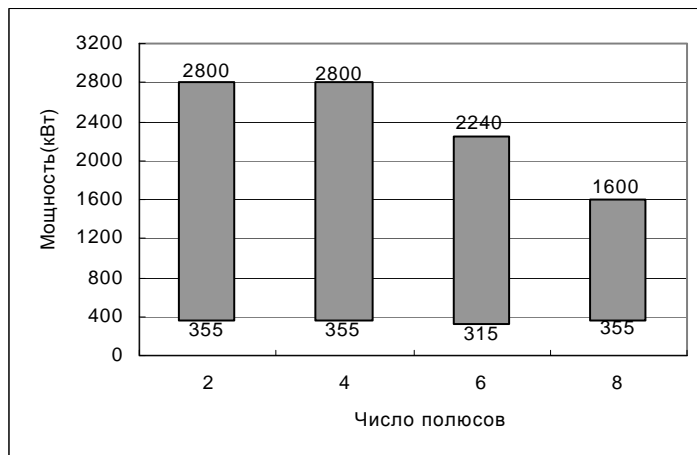
6кВ 50Гц



6.6кВ 60Гц



10кВ 50Гц



Технические данные

Напряжение	6кВ, 6.6кВ, 10кВ
Частота	50Гц, 60Гц
Тип двигателя	Асинхронный двигатель с короткозамкнутым ротором
Конструкция	IMB3, IMB35
Степень защиты	IP23
Охлаждение	IC01
Изоляция обмоток статора	Класс изоляции 155 (F) Использование 130 (B)
Высота оси	315 ... 500
Подшипники	Подшипники качения Подшипники скольжения
Материал ротора	Алюминий, медь
Стандарты	IEC, JB
Корпус	Корпус: чугун Верхний кожух: сталь

Электрические данные — 1RA1, 6кВ / 50Гц

Заказной номер	Pном кВт	Iном обмин	Iном А	КПД IEC60034-2-1 %	cos phi	Mном Нм	Mк Mном	Iпус к Iном	Iпус к Iном	Охлажд. воздух м³/сек	Момент инерции*	
											Двигат. кг м²	макс допуст.внеш. кг м²
2 полюса 3000 об/мин												
1RA1 312-2HA60	250	2968	28.5	94.0	0.90	804	2.5	0.75	5.7	0.8	2.1	25
1RA1 312-2HB60	280	2967	32.0	94.0	0.90	901	2.5	0.80	5.7	0.8	2.1	20
1RA1 312-2HC60	315	2969	36.0	94.1	0.90	1013	2.7	0.80	5.9	0.8	2.1	21
1RA1 312-2HP60	355	2962	40.5	93.9	0.90	1145	2.4	0.70	5.3	0.8	2.1	17
1RA1 314-2HA60	400	2961	45.5	94.1	0.90	1290	2.5	0.85	5.8	0.8	2.3	20
1RA1 314-2HB60	450	2960	51.5	93.8	0.90	1452	2.2	0.75	5.2	0.8	2.3	15
1RA1 350-2HA60	500	2963	57.0	94.3	0.89	1612	2.6	0.70	5.5	1.4	3.8	36
1RA1 350-2HB60	560	2955	64.0	94.1	0.89	1810	2.4	0.70	5.2	1.4	3.8	28
1RA1 352-2HA60	630	2956	71.0	94.3	0.90	2036	2.4	0.70	5.2	1.4	4.3	29
1RA1 354-2HA60	710	2956	80.0	94.4	0.91	2294	2.5	0.65	5.4	1.4	4.6	30
1RA1 356-2HA60	800	2958	89.0	94.8	0.91	2583	2.6	0.90	5.6	1.4	4.9	31
1RA1 400-2HA60	900	2962	102.0	94.7	0.89	2902	2.1	0.65	4.4	1.8	7.2	55
1RA1 402-2HA60	1000	2963	114.0	94.9	0.89	3223	2.2	0.65	4.6	1.8	7.6	56
1RA1 404-2HA60	1120	2964	124.0	95.2	0.91	3608	2.3	0.70	4.8	1.8	8.4	60
1RA1 406-2HA60	1250	2966	138.0	95.4	0.91	4024	2.5	0.80	5.1	1.8	9.1	64
1RA1 450-2HA60	1400	2969	156.0	95.7	0.90	4503	2.5	0.60	5.4	2.1	10.6	54
1RA1 452-2HA60	1600	2971	178.0	95.9	0.90	5143	2.7	0.70	5.8	2.1	11.5	54
1RA1 454-2HA60	1800	2971	200.0	96.1	0.90	5786	2.7	0.80	5.8	2.1	12.8	57
1RA1 456-2HA60	2000	2973	220.0	96.3	0.90	6424	2.8	0.80	6.0	2.1	14.2	58
1RA1 500-2HJ60	2240	2976	245	95.9	0.91	7189	2.5	0.65	5.0	2.8	30.7	100
1RA1 502-2HJ60	2500	2974	275	96.0	0.91	8029	2.5	0.65	5.0	2.8	32.8	100
1RA1 504-2HJ60	2800	2977	305	96.3	0.92	8982	2.7	0.70	5.5	2.8	36.1	125
1RA1 506-2HJ60	3150	2978	340	96.4	0.92	10102	2.8	0.70	5.7	2.8	39.4	150
4 Полюса 1500 об/мин												
1RA1 350-4HA60	500	1479	59.0	94.5	0.87	3229	2.4	0.90	5.2	1.0	6.8	220
1RA1 352-4HA60	560	1477	65.0	94.7	0.87	3620	2.4	0.90	5.2	1.0	7.5	265
1RA1 354-4HA60	630	1479	73.0	94.9	0.87	4069	2.4	0.90	5.3	1.0	8.2	290
1RA1 356-4HA60	710	1479	82.0	95.1	0.88	4584	2.5	1.10	5.6	1.0	9.1	305
1RA1 400-4HA60	800	1482	93.0	95.1	0.87	5155	2.4	0.90	5.5	1.5	12.9	265
1RA1 402-4HA60	900	1482	104.0	95.3	0.88	5799	2.4	0.90	5.5	1.5	13.9	285
1RA1 404-4HA60	1000	1482	114.0	95.4	0.89	6444	2.4	0.90	5.5	1.5	15.6	320
1RA1 406-4HA60	1120	1484	126.0	95.6	0.89	7209	2.6	1.10	6.2	1.5	17.4	335
1RA1 450-4HA60	1250	1484	142.0	95.6	0.88	8044	2.9	0.90	6.2	2.0	15.5	330
1RA1 450-4HB60	1400	1480	160.0	95.6	0.88	9034	2.4	0.90	5.5	2.0	15.5	240
1RA1 452-4HA60	1600	1479	182.0	95.7	0.88	10331	2.4	0.80	5.5	2.0	17.7	265
1RA1 454-4HA60	1800	1481	205.0	95.9	0.88	11607	2.7	0.90	5.8	2.0	19.5	265
1RA1 456-4HA60	2000	1481	225.0	96.0	0.89	12897	2.7	0.90	5.8	2.0	21.8	290
1RA1 500-4HA60	2240	1483	250	96.0	0.89	14422	2.5	0.85	5.1	2.8	38.8	180
1RA1 502-4HA60	2500	1485	280	96.1	0.89	16082	2.6	0.90	5.5	2.8	42.9	200
1RA1 504-4HA60	2800	1485	315	96.2	0.89	18008	2.6	0.90	5.5	2.8	47.2	220
1RA1 506-4HA60	3150	1486	355	96.4	0.89	20240	2.8	1.00	5.7	2.8	52.4	250

* Момент инерции при следующих условиях :

Напряжение при пуске не ниже 0.9 от номинального

Момент нагрузки имеет приблизительно квадратичную зависимость от скорости.

Момент нагрузки не превышает 0,5 от номинального момента.

Электрические данные — 1RA1, 6кВ / 50Гц (продолжение)

Заказной номер	Pном кВ т	Nном обмин	Iном А	КПД %	cos phi —	Mном Нм	Mк — Мном	Mпус к Мном	Iпус к Iном	Охлажд. воздух м³/сек	Момент инерции*	
											Двигат. кг м²	макс. доп. внешний. кг м²
6 полюсов 1000 об/мин												
1RA1 350-6HA60	400	984	48.5	94.0	0.84	3881	2.8	1.00	5.6	0.7	9.7	210
1RA1 352-6HA60	450	985	54.0	94.3	0.85	4365	2.8	1.00	5.6	0.7	11.2	250
1RA1 354-6HA60	500	985	60.0	94.5	0.85	4848	2.9	1.00	5.8	0.7	12.1	320
1RA1 356-6HA60	560	984	67.0	94.6	0.85	5435	2.9	1.00	5.8	0.7	13.6	360
1RA1 400-6HA60	630	987	75.0	94.9	0.85	6098	2.8	1.00	5.5	1.0	18.0	355
1RA1 402-6HA60	710	988	84.0	95.2	0.85	6866	3.0	1.10	5.8	1.0	19.8	475
1RA1 404-6HA60	800	987	95.0	95.3	0.85	7739	3.0	1.10	5.8	1.0	22.0	540
1RA1 406-6HA60	900	988	106.0	95.5	0.85	8704	3.1	1.20	6.0	1.0	24.4	655
1RA1 450-6HA60	1000	990	118	95.8	0.85	9643	2.40	1.00	5.5	1.4	26.4	1335
1RA1 450-6HB60	1120	988	132.0	95.6	0.86	10824	2.20	1.00	5.0	1.4	26.4	990
1RA1 452-6HA60	1250	988	146.0	95.7	0.86	12086	2.20	0.90	5.0	1.4	29.3	1100
1RA1 454-6HA60	1400	989	164.0	95.8	0.86	13524	2.30	1.00	5.3	1.4	31.8	1100
1RA1 456-6HA60	1600	989	188.0	96.1	0.85	15444	2.50	1.00	5.6	1.4	34.7	1100
1RA1 500-6HA60	1800	991	210.0	96.2	0.85	17351	2.30	1.00	5.2	1.6	53.6	920
1RA1 502-6HA60	2000	991	230.0	96.3	0.86	19281	2.30	1.00	5.2	1.6	59.7	1025
1RA1 504-6HA60	2240	991	260.0	96.5	0.86	21578	2.40	1.00	5.5	1.6	66.2	1170
1RA1 506-6HA60	2500	991	290.0	96.6	0.86	24092	2.40	1.00	5.5	1.6	73.6	1310
8 Полюсов 750 об/мин												
1RA1 350-8HA60	280	737	36.5	93.2	0.79	3626	2.50	1.00	5.0	0.5	9.7	350
1RA1 352-8HA60	315	737	40.5	93.3	0.80	4083	2.50	1.00	5.0	0.5	11.2	395
1RA1 354-8HA60	355	737	45.5	93.7	0.80	4599	2.60	1.00	5.0	0.5	12.1	490
1RA1 356-8HA60	400	738	51.0	94.0	0.80	5178	2.70	1.10	5.3	0.5	13.6	580
1RA1 400-8HA60	450	737	57.0	94.3	0.81	5830	2.20	0.90	4.3	0.7	18.0	760
1RA1 402-8HA60	500	738	63.0	94.5	0.81	6470	2.20	0.95	4.4	0.7	19.8	930
1RA1 404-8HA60	560	737	70.0	94.5	0.82	7257	2.20	0.95	4.4	0.7	22.0	1010
1RA1 406-8HA60	630	739	78.0	94.9	0.82	8147	2.40	1.00	4.8	0.7	24.4	1250
1RA1 450-8HA60	710	742	89.0	95.3	0.81	9144	2.10	0.80	5.0	1.0	28.6	1790
1RA1 450-8HB60	800	740	99.0	95.0	0.82	10331	2.10	0.80	4.5	1.0	28.6	1405
1RA1 452-8HA60	900	740	110.0	95.2	0.82	11618	2.10	0.80	4.5	1.0	31.7	1455
1RA1 454-8HA60	1000	740	122.0	95.6	0.82	12902	2.20	0.80	4.5	1.0	34.4	1530
1RA1 456-8HA60	1120	740	138.0	95.6	0.82	14454	2.20	0.80	4.5	1.0	37.6	1630
1RA1 500-8HA60	1250	742	150	95.9	0.84	16090	2.3	0.80	4.5	1.3	55.2	2045
1RA1 502-8HA60	1400	742	168	96.0	0.84	18014	2.3	0.90	4.6	1.3	61.5	2275
1RA1 504-8HA60	1600	742	190	96.0	0.84	20601	2.3	0.90	4.6	1.3	68.2	2520
1RA1 506-8HA60	1800	743	215	96.3	0.84	23152	2.3	0.90	5.0	1.3	75.8	2945

Электрические данные — 1RA1, 6.6кВ / 60Гц

Заказной номер	Рном кВт	Нном RPM	Iном А	КПД %	cos phi —	Мном Нм	Мк Мном	Мпус к Мном	Iпус к Iном	Охлажд. воздуха м³/сек	Момент инерции*	
											Двигат. кг м²	макс.доп. внеш. кг м²
2 полюсов 3600 об/мин												
1RA1 312-2HA10	280	3568	29.0	94.0	0.90	750	2.5	0.70	5.8	1.0	2.1	17
1RA1 312-2HB10	315	3562	32.5	94.1	0.90	845	2.3	0.65	5.3	1.0	2.1	14
1RA1 312-2HC10	355	3565	36.5	94.3	0.90	951	2.5	0.70	5.7	1.0	2.1	15
1RA1 312-2HP10	400	3564	41.0	94.3	0.90	1072	2.5	0.75	5.7	1.0	2.1	16
1RA1 314-2HA10	450	3557	46.5	94.4	0.90	1209	2.3	0.70	5.5	1.0	2.3	12
1RA1 314-2HB10	500	3556	51.5	94.4	0.90	1343	2.5	0.75	5.7	1.0	2.3	10
1RA1 350-2HA10	560	3563	59.0	94.2	0.88	1501	2.5	0.70	6.0	1.7	3.8	24
1RA1 350-2HB10	630	3555	66.0	94.2	0.88	1692	2.4	0.60	5.2	1.7	3.8	18
1RA1 352-2HA10	710	3555	74.0	94.3	0.89	1908	2.4	0.60	5.4	1.7	4.3	19
1RA1 354-2HA10	800	3554	82.0	94.6	0.90	2150	2.4	0.70	5.4	1.7	4.6	19
1RA1 356-2HA10	900	3554	91.0	94.7	0.91	2419	2.5	0.70	5.5	1.7	4.9	20
1RA1 400-2HA10	1000	3565	102.0	94.6	0.90	2679	2.3	0.65	4.9	2.2	7.2	35
1RA1 402-2HA10	1120	3566	114.0	94.8	0.90	2999	2.4	0.65	5.1	2.2	7.6	35
1RA1 404-2HA10	1250	3566	126.0	95.1	0.91	3347	2.5	0.70	5.3	2.2	8.4	38
1RA1 406-2HA10	1400	3568	140.0	95.4	0.92	3747	2.6	0.80	5.6	2.2	9.1	40
4 полюса 1800 об/мин												
1RA1 350-4HA10	560	1780	60.0	95.0	0.86	3005	2.6	1.00	5.7	1.2	6.8	150
1RA1 352-4HA10	630	1777	66.0	95.0	0.88	3386	2.4	1.00	5.5	1.2	7.5	175
1RA1 354-4HA10	710	1778	74.0	95.1	0.88	3816	2.4	1.00	5.5	1.2	8.2	190
1RA1 356-4HA10	800	1779	83.0	95.3	0.88	4295	2.6	1.00	5.7	1.2	9.1	200
1RA1 400-4HA10	900	1782	94.0	95.2	0.88	4823	2.4	1.10	5.6	1.8	12.9	165
1RA1 402-4HA10	1000	1782	104.0	95.4	0.88	5359	2.4	1.10	5.7	1.8	13.9	175
1RA1 404-4HA10	1120	1784	116.0	95.6	0.88	5996	2.6	1.20	6.1	1.8	15.6	195
1RA1 406-4HA10	1250	1785	130.0	95.8	0.88	6691	2.7	1.20	6.4	1.8	17.4	210
1RA1 450-4HA10	1400	1782	144.0	95.8	0.89	7503	2.6	0.90	5.8	2.4	15.5	225
1RA1 450-4HB10	1600	1777	164.0	95.6	0.89	8599	2.3	0.80	5.2	2.4	15.5	155
1RA1 452-4HA10	1800	1778	184.0	95.8	0.89	9668	2.4	0.80	5.5	2.4	17.7	165
1RA1 454-4HA10	2000	1780	205.0	96.0	0.89	10730	2.4	0.80	5.5	2.4	19.5	170
1RA1 456-4HA10	2240	1779	225.0	96.1	0.90	12025	2.4	0.70	5.5	2.4	21.8	185

* Момент инерции при следующих условиях :

Напряжение при пуске не ниже 0.9 от номинального.

Момент нагрузки имеет приблизительно квадратичную зависимость от скорости.

Момент нагрузки не превышает 0,5 от номинального момента.

Электрические данные — 1RA1, 6.6кВ / 60Гц (продолжение)

Заказной номер	Pном кВт	Nном RPM	Iном А	КПД %	cos phi —	Mном Нм	Mк Мном	Mпус к Мном	Iпус к Iном	Охлажд. воздух м³/сек	Момент инерции*	
											Двигат. кг м²	макс.доп. внешний. кг м²
6 полюсов 1200 об/мин												
1RA1 350-6HA10	450	1185	49.5	94.3	0.84	3626	2.8	0.90	5.5	0.8	9.7	130
1RA1 352-6HA10	500	1186	54.0	94.6	0.85	4027	2.8	0.90	5.8	0.8	11.2	155
1RA1 354-6HA10	560	1185	61.0	94.8	0.85	4513	2.8	1.00	5.8	0.8	12.1	210
1RA1 356-6HA10	630	1186	68.0	95.1	0.85	5073	2.9	1.00	6.0	0.8	13.6	300
1RA1 400-6HA10	710	1186	77.0	95.3	0.85	5716	2.6	0.90	5.5	1.2	18.0	300
1RA1 402-6HA10	800	1187	86.0	95.5	0.85	6434	2.8	0.95	5.8	1.2	19.8	325
1RA1 404-6HA10	900	1187	97.0	95.6	0.85	7240	2.8	0.95	5.8	1.2	22.0	355
1RA1 406-6HA10	1000	1188	108.0	95.7	0.85	8041	2.9	1.00	6.0	1.2	24.4	435
1RA1 450-6HA10	1120	1189	118.0	96.0	0.86	8996	2.3	0.90	5.2	1.7	26.4	800
1RA1 450-6HB10	1250	1188	132.0	96.0	0.86	10047	2.3	0.90	5.2	1.7	26.4	625
1RA1 452-6HA10	1400	1189	148.0	96.2	0.86	11249	2.3	0.90	5.2	1.7	29.3	655
1RA1 454-6HA10	1600	1188	170.0	96.2	0.86	12860	2.3	0.90	5.2	1.7	31.8	675
1RA1 456-6HA10	1800	1188	190.0	96.3	0.86	14467	2.3	0.90	5.2	1.7	34.7	695
8 полюсов 900 об/мин												
1RA1 350-8HA10	315	886	36.5	93.6	0.81	3396	2.3	0.90	5.0	0.6	9.7	260
1RA1 352-8HA10	355	885	41.0	93.8	0.81	3830	2.3	0.90	5.0	0.6	11.2	285
1RA1 354-8HA10	400	886	45.5	94.0	0.82	4313	2.3	0.90	5.0	0.6	12.1	360
1RA1 356-8HA10	450	886	51.0	94.3	0.82	4849	2.4	1.00	5.0	0.6	13.6	430
1RA1 400-8HA10	500	888	57.0	94.7	0.81	5379	2.3	0.80	4.8	0.8	18.0	545
1RA1 402-8HA10	560	887	63.0	94.8	0.82	6032	2.2	0.80	4.8	0.8	19.8	670
1RA1 404-8HA10	630	888	71.0	95.0	0.82	6778	2.2	0.90	4.8	0.8	22.0	780
1RA1 406-8HA10	710	887	79.0	95.1	0.83	7644	2.3	0.90	4.8	0.8	24.4	900
1RA1 450-8HA10	800	891	89.0	95.6	0.82	8571	2.1	0.80	4.6	1.2	28.6	1115
1RA1 450-8HB10	900	889	100.0	95.3	0.82	9664	2.0	0.80	4.5	1.2	28.6	840
1RA1 452-8HA10	1000	891	112.0	95.6	0.82	10724	2.2	0.80	4.5	1.2	31.7	850
1RA1 454-8HA10	1120	890	124.0	95.8	0.83	12015	2.2	0.80	4.5	1.2	34.4	915
1RA1 456-8HA10	1250	890	138.0	95.9	0.83	13413	2.2	0.80	4.5	1.2	37.6	985

Электрические данные — 1RA1, 10кВ / 50Гц

Заказной номер	Pном кВт	Nном RPM	Iном А	КПД %	cos phi	Mном Нм	Mк к Mном	Mпус к Mном	Iпус к Iном	Охлажд. воздух м³/сек	Момент инерции*	
											Двигат. кг м²	макс.доп. внеш. кг м²
2 полюса 3000 об/мин												
1RA1 352-2HA80	355	2975	25.0	93.9	0.87	1140	3.4	0.75	7.0	1.4	4.3	47
1RA1 352-2HB80	400	2971	28.0	93.9	0.88	1286	3.0	0.75	6.5	1.4	4.3	43
1RA1 352-2HC80	450	2965	31.5	93.9	0.88	1449	2.7	0.75	6.5	1.4	4.3	38
1RA1 352-2HP80	500	2962	35.0	93.9	0.88	1612	2.7	0.75	6.1	1.4	4.3	32
1RA1 352-2HQ80	560	2960	39.0	93.9	0.88	1807	2.7	0.80	5.6	1.4	4.3	26
1RA1 354-2HA80	630	2959	43.5	94.0	0.89	2033	2.7	0.80	6.1	1.4	4.6	18
1RA1 356-2HA80	710	2957	49.0	94.2	0.89	2293	2.5	0.80	5.9	1.4	4.9	23
1RA1 400-2HA80	800	2969	54.0	94.3	0.90	2573	2.7	0.80	6.0	1.8	7.2	19
1RA1 402-2HA80	900	2968	60.0	94.5	0.91	2896	2.7	0.85	5.9	1.8	7.6	20
1RA1 404-2HA80	1000	2968	67.0	94.8	0.91	3218	2.7	0.85	5.9	1.8	8.4	32
1RA1 406-2HA80	1120	2971	75.0	95.2	0.91	3600	3.0	1.00	6.5	1.8	9.1	39
1RA1 450-2HA80	1250	2972	85.0	95.6	0.89	4017	2.4	0.60	5.3	2.1	10.6	61
1RA1 452-2HA80	1400	2975	95.0	95.7	0.89	4494	2.5	0.70	5.6	2.1	11.5	62
1RA1 454-2HA80	1600	2974	108.0	95.9	0.89	5138	2.5	0.70	5.6	2.1	12.8	66
1RA1 456-2HA80	1800	2974	120.0	96.1	0.90	5780	2.5	0.70	5.6	2.1	14.2	69
1RA1 500-2HJ80	2000	2978	132	95.8	0.91	6415	2.5	0.65	5.7	2.8	30.7	70
1RA1 502-2HJ80	2240	2975	148	95.9	0.91	7192	2.5	0.65	5.0	2.8	32.8	85
1RA1 504-2HJ80	2500	2976	164	96.0	0.92	8023	2.6	0.65	5.3	2.8	36.1	90
1RA1 506-2HJ80	2800	2978	182	96.3	0.92	8980	2.7	0.70	5.6	2.8	39.4	125
4 полюсов 1500 об/мин												
1RA1 354-4HA80	355	1488	25.0	94.4	0.86	2279	3.2	1.20	7.0	1.0	7.5	135
1RA1 354-4HB80	400	1485	28.5	94.4	0.86	2572	3.0	1.20	6.5	1.0	7.5	120
1RA1 354-4HC80	450	1483	32.0	94.4	0.86	2897	3.0	1.20	6.5	1.0	7.5	95
1RA1 354-4HP80	500	1483	35.5	94.5	0.86	3219	3.0	1.20	6.5	1.0	7.5	105
1RA1 356-4HA80	560	1483	39.5	94.7	0.86	3605	3.0	1.20	6.5	1.0	8.2	105
1RA1 358-4HA80	630	1485	44.5	94.8	0.86	4053	3.2	1.30	6.8	1.0	9.1	105
1RA1 400-4HA80	710	1483	49.5	94.8	0.87	4572	2.6	1.00	6.0	1.5	12.9	225
1RA1 402-4HA80	800	1484	56.0	95.0	0.87	5148	2.7	1.10	6.2	1.5	13.9	230
1RA1 404-4HA80	900	1484	62.0	95.2	0.88	5793	2.8	1.20	6.4	1.5	15.6	280
1RA1 406-4HA80	1000	1485	69.0	95.4	0.88	6431	3.0	1.30	6.6	1.5	17.4	345
1RA1 450-4HA80	1120	1485	79.0	95.4	0.86	7203	2.8	0.90	6.2	2.0	15.5	345
1RA1 450-4HB80	1250	1482	88.0	95.4	0.86	8055	2.8	0.90	5.8	2.0	15.5	255
1RA1 452-4HA80	1400	1482	97.0	95.6	0.87	9022	2.8	1.00	6.0	2.0	17.7	275
1RA1 454-4HA80	1600	1483	110.0	95.8	0.87	10303	2.9	1.00	6.2	2.0	19.5	280
1RA1 456-4HA80	1800	1483	124.0	95.9	0.88	11591	2.9	1.00	6.2	2.0	21.8	300
1RA1 500-4HA80	2000	1485	136	96.0	0.88	12864	2.5	0.80	5.3	2.8	38.8	180
1RA1 502-4HA80	2240	1486	152	96.1	0.88	14395	2.8	1.00	5.7	2.8	42.9	205
1RA1 504-4HA80	2500	1486	168	96.1	0.89	16066	2.8	1.00	6.0	2.8	47.2	230
1RA1 506-4HA80	2800	1488	188	96.3	0.89	17976	3.1	1.10	6.5	2.8	52.4	260

* Момент инерции при следующих условиях :

Напряжение при пуске не ниже 0.9 от номинального.

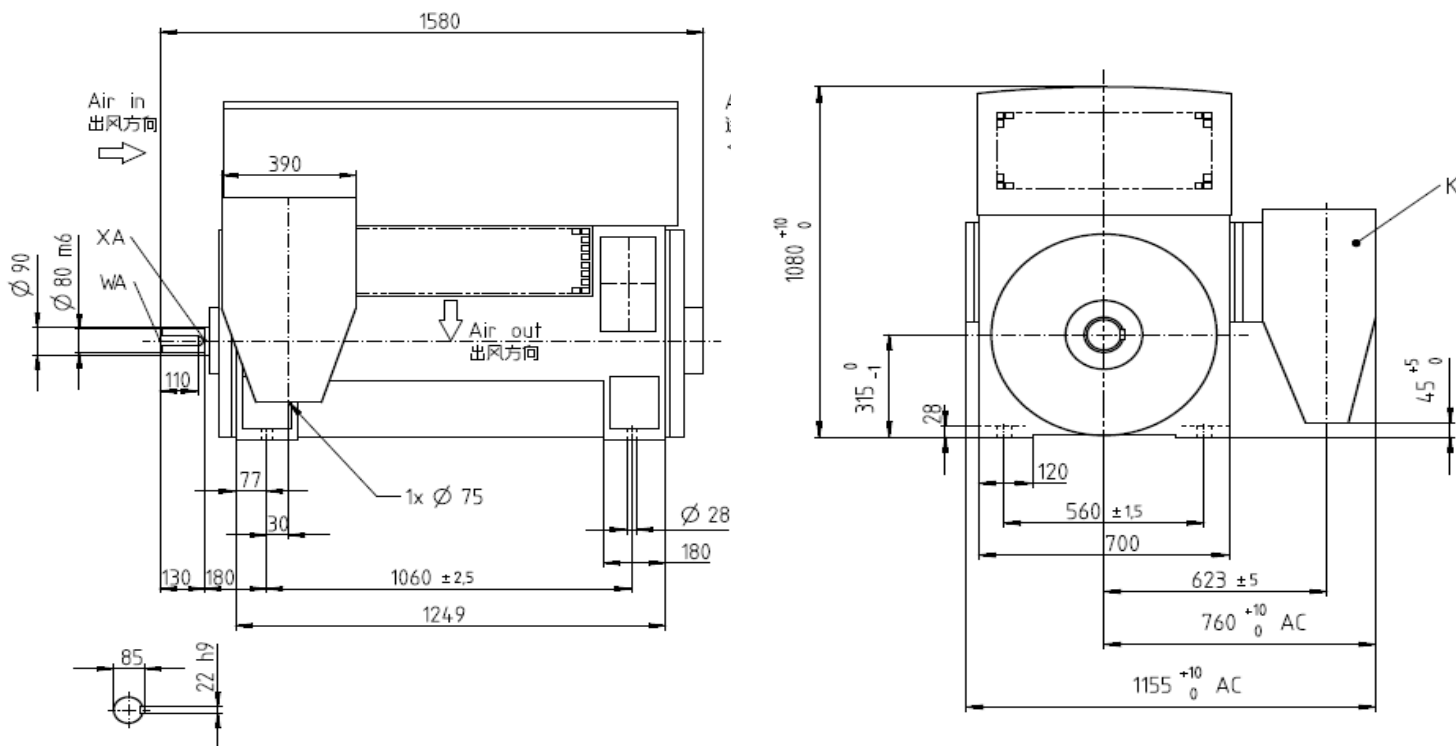
Момент нагрузки имеет приблизительно квадратичную зависимость от скорости.

Момент нагрузки не превышает 0,5 от номинального момента.

Электрические данные — 1RA1, 10кВ / 50Гц (продолжение)

Заказной номер	Pном кВт	Nном RPM	Iном А	КПД %	cos phi	Mном Нм	Mк	Mпус	Iпус	Охлажд. воздух м³/сек	Момент инерции*	
							Mном	Mном	Iном		Двигат. кг м²	макс.доп. внешн. кг м²
6 полюсов 1000 об/мин												
1RA1 352-6HA80	315	989	23.5	93.8	0.82	3043	3.0	1.30	6.3	0.7	9.4	280
1RA1 352-6HB80	355	986	26.5	93.8	0.82	3438	3.0	1.30	6.2	0.7	9.4	190
1RA1 354-6HA80	400	987	30.0	94.0	0.82	3871	3.2	1.30	6.2	0.7	9.8	205
1RA1 356-6HA80	450	987	33.5	94.2	0.82	4355	3.2	1.30	6.2	0.7	10.5	225
1RA1 400-6HA80	500	989	36.5	94.6	0.84	4828	2.8	0.90	5.6	1.0	15.0	205
1RA1 402-6HA80	560	989	40.5	94.8	0.84	5406	2.8	0.90	5.6	1.0	16.2	230
1RA1 404-6HA80	630	989	45.5	95.0	0.84	6082	2.8	1.00	5.8	1.0	18.3	300
1RA1 406-6HA80	710	990	51.0	95.2	0.84	6850	3.0	1.10	6.0	1.0	20.0	345
1RA1 450-6HA80	800	992	58.0	95.5	0.83	7702	2.9	1.00	6.0	1.4	26.4	1145
1RA1 450-6HB80	900	990	65.0	95.3	0.84	8680	2.6	1.00	5.8	1.4	26.4	985
1RA1 450-6HC80	1000	988	71.0	95.2	0.85	9665	2.3	1.00	5.4	1.4	26.4	800
1RA1 452-6HA80	1120	989	80.0	95.4	0.85	10818	2.4	1.10	5.4	1.4	29.3	800
1RA1 454-6HA80	1250	988	89.0	95.6	0.85	12081	2.4	1.10	5.4	1.4	31.8	1005
1RA1 456-6HA80	1400	989	99.0	95.8	0.85	13516	2.6	1.20	5.8	1.4	34.7	1140
1RA1 500-6HA80	1600	992	114	96.0	0.84	15409	2.5	1.00	5.5	1.6	53.6	940
1RA1 502-6HA80	1800	992	128	96.2	0.85	17332	2.6	1.00	5.7	1.6	59.7	1070
1RA1 504-6HA80	2000	992	140	96.2	0.86	19258	2.6	1.10	5.7	1.6	66.2	1180
1RA1 506-6HA80	2240	992	156	96.3	0.86	21565	2.6	1.10	5.7	1.6	73.6	1335
8 полюсов 750 об/мин												
1RA1 400-8HA80	355	740	28.0	93.3	0.78	4581	2.2	0.90	4.5	0.7	15.0	720
1RA1 402-8HA80	400	740	31.5	93.6	0.78	5162	2.2	0.90	4.5	0.7	16.2	720
1RA1 404-8HA80	450	739	35.0	93.7	0.79	5815	2.2	0.90	4.5	0.7	18.3	765
1RA1 406-8HA80	500	740	39.0	94.0	0.79	6456	2.3	0.90	4.7	0.7	20.0	900
1RA1 450-8HA80	560	742	43.0	94.5	0.80	7210	2.3	1.00	5.0	1.0	28.6	1325
1RA1 450-8HB80	630	740	47.5	94.5	0.81	8133	2.3	1.00	5.0	1.0	28.6	1050
1RA1 452-8HA80	710	741	53.0	95.0	0.81	9152	2.5	1.20	5.0	1.0	31.7	1475
1RA1 454-8HA80	800	741	60.0	95.1	0.81	10315	2.5	1.20	5.0	1.0	34.4	1545
1RA1 456-8HA80	900	741	67.0	95.1	0.81	11605	2.5	1.20	5.0	1.0	37.6	1615
1RA1 500-8HA80	1000	743	74	95.6	0.82	12846	2.4	1.00	5.0	1.3	55.2	2920
1RA1 500-8HB80	1120	742	81	95.6	0.83	14417	2.3	1.00	4.7	1.3	55.2	2065
1RA1 502-8HA80	1250	742	91	95.6	0.83	16099	2.3	1.00	4.7	1.3	61.5	2310
1RA1 504-8HA80	1400	742	102	95.9	0.83	18009	2.3	1.00	5.0	1.3	68.2	2635
1RA1 506-8HA80	1600	742	116	96.0	0.83	20582	2.3	1.00	5.0	1.3	75.8	2955

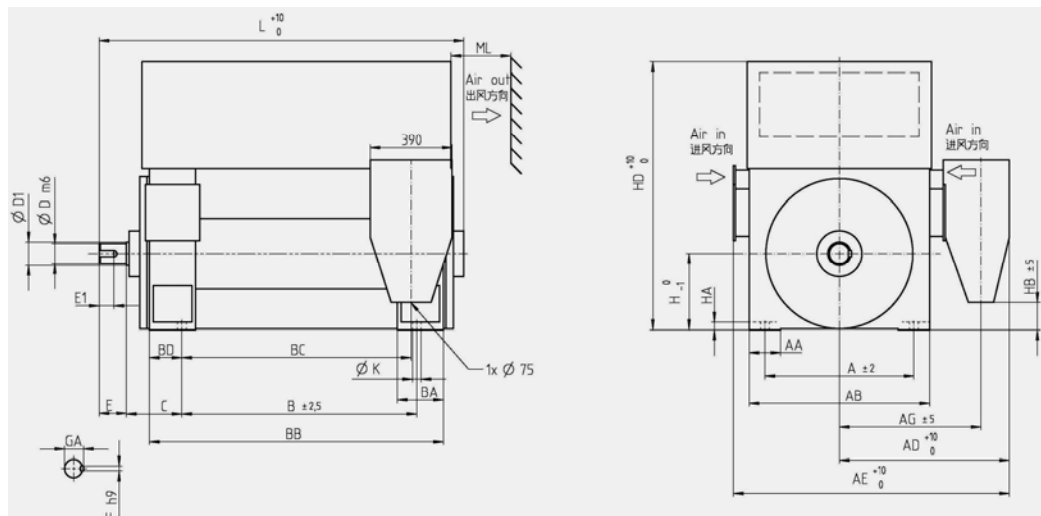
Габаритный чертеж — IMB3, до 6.6кВ, подшипники качения (высота оси 315)



Заказной номер	Вес двигателя (кг)	Вес ротора (кг)	Усилие на основание (кН)	
			вниз	вверх
2-полюса				
1RA1 312-2	1400	270	38	24
1RA1 314-2	1450	290	43	29

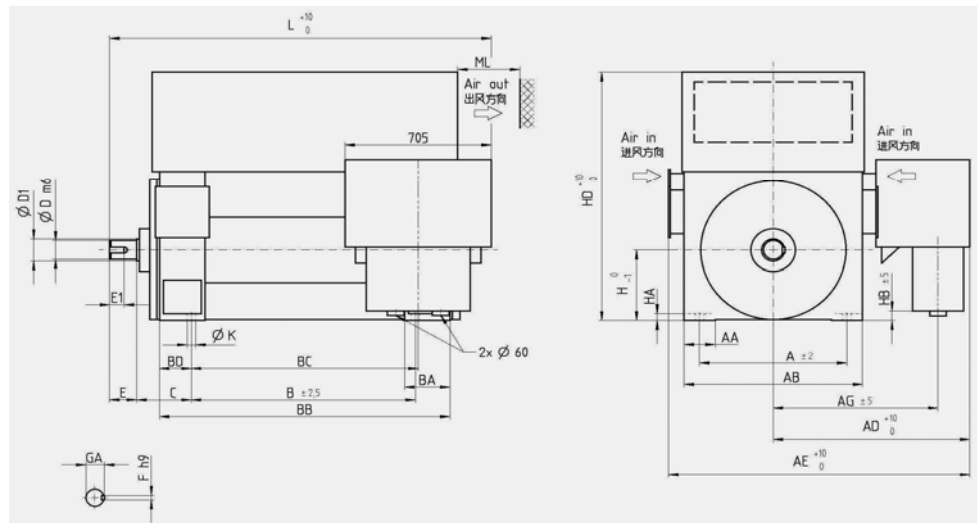
Габаритный чертеж — IM B3, до 6.6кВ, подшипники качения

Чертеж 1, для всех моделей кроме 1RA1 506-4



Заказной номер	Вес двигателя (кг)	Вес ротора (кг)	Размер (мм)									
			A	AA	AB	AD	AE	AG	B	BA	BB	BC
2-полюса												
1RA1 350-2	2150	400	710	150	860	765	1275	630	1180	220	1400	1135
1RA1 352-2	2200	415	710	150	860	765	1275	630	1180	220	1400	1135
1RA1 354-2	2300	433	710	150	860	765	1275	630	1180	220	1400	1135
1RA1 356-2	2350	447	710	150	860	765	1275	630	1180	220	1400	1135
1RA1 400-2	2850	528	800	150	960	815	1370	680	1250	310	1510	1224
1RA1 402-2	2950	547	800	150	960	815	1370	680	1250	310	1510	1224
1RA1 404-2	3050	579	800	150	960	815	1370	680	1250	310	1510	1224
1RA1 406-2	3200	608	800	150	960	815	1370	680	1250	310	1510	1224
1RA1 450-2	3900	688	950	180	1070	870	1480	735	1400	310	1700	1390
1RA1 452-2	4050	718	950	180	1070	870	1480	735	1400	310	1700	1390
1RA1 454-2	4250	758	950	180	1070	870	1480	735	1400	310	1700	1390
1RA1 456-2	4450	808	950	180	1070	870	1480	735	1400	310	1700	1390

Чертеж 2, для 1RA1 506-4



															Усилие наа основание (кН)	
BD	C	H	HA	HB	HD	K	L	D	D1	E	E1	F	GA	ML	Вниз	Вверх
112	224	355	35	125	1290	35	1740	85	90	130	104	22	90	190	49	28
112	224	355	35	125	1290	35	1740	85	90	130	104	22	90	190	55	33
112	224	355	35	125	1290	35	1740	85	90	130	104	22	90	190	61	38
112	224	355	35	125	1290	35	1740	85	90	130	104	22	90	190	74	51
129	250	400	35	215	1510	42	1860	85	90	130	104	22	90	225	59	31
129	250	400	35	215	1510	42	1860	85	90	130	104	22	90	225	67	38
129	250	400	35	215	1510	42	1860	85	90	130	104	22	90	225	76	46
129	250	400	35	215	1510	42	1860	85	90	130	104	22	90	225	89	57
140	250	450	35	315	1635	48	2035	95	100	130	102.5	25	100	285	62	23
140	250	450	35	315	1635	48	2035	95	100	130	102.5	25	100	285	73	33
140	250	450	35	315	1635	48	2035	95	100	130	102.5	25	100	285	81	39
140	250	450	35	315	1635	48	2035	95	100	130	102.5	25	100	285	94	49

Габаритный чертеж — IM B3, до 6.6кВ, подшипник качения

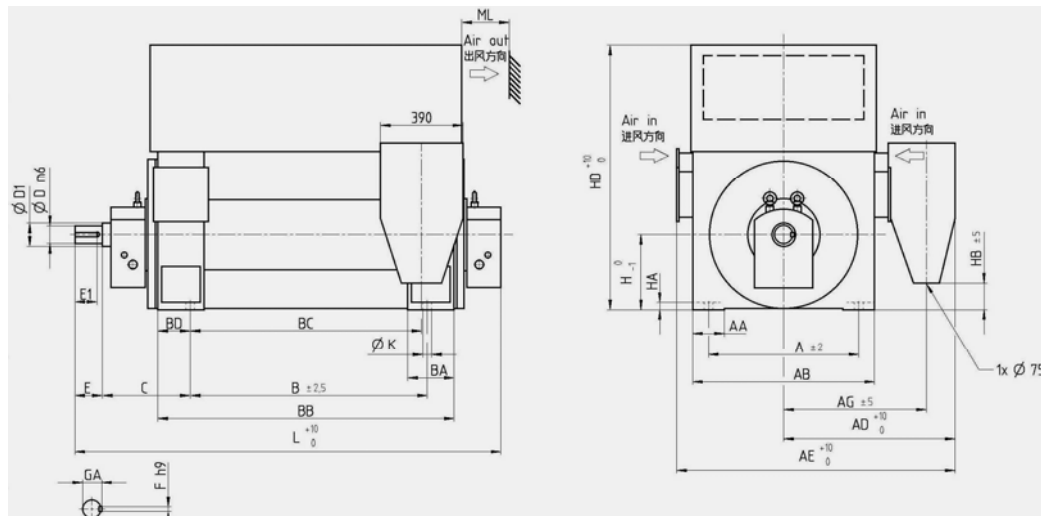
(продолжение)

Заказной номер	Вес двигателя (кг)	Вес ротора (кг)	Размеры (мм)									
			A	AA	AB	AD	AE	AG	B	BA	BB	BC
4-полюса												
1RA1 350-4	2200	422	710	150	860	765	1275	630	1180	220	1400	1135
1RA1 352-4	2350	455	710	150	860	765	1275	630	1180	220	1400	1135
1RA1 354-4	2400	488	710	150	860	765	1275	630	1180	220	1400	1135
1RA1 356-4	2550	526	710	150	860	765	1275	630	1180	220	1400	1135
1RA1 400-4	3000	614	800	150	960	815	1370	680	1250	310	1510	1224
1RA1 402-4	3100	649	800	150	960	815	1370	680	1250	310	1510	1224
1RA1 404-4	3300	709	800	150	960	815	1370	680	1250	310	1510	1224
1RA1 406-4	3500	768	800	150	960	815	1370	680	1250	310	1510	1224
1RA1 450-4	4100	829	950	180	1070	870	1480	735	1400	310	1700	1390
1RA1 452-4	4350	899	950	180	1070	870	1480	735	1400	310	1700	1390
1RA1 454-4	4600	949	950	180	1070	870	1480	735	1400	310	1700	1390
1RA1 456-4	4850	1019	950	180	1070	870	1480	735	1400	310	1700	1390
1RA1 500-4	5300	1190	1060	180	1220	945	1615	810	1500	304	1804	1520
1RA1 502-4	5550	1270	1060	180	1220	945	1615	810	1500	304	1804	1520
1RA1 504-4	5800	1360	1060	180	1220	945	1615	810	1500	304	1804	1520
1RA1 506-4	6250	1460	1060	180	1220	1115	1785	935	1500	304	1804	1520
6-полюсов, 8-полюсов												
1RA1 350-6,8	2350	535	710	150	860	765	1275	630	1180	220	1400	1135
1RA1 352-6,8	2500	590	710	150	860	765	1275	630	1180	220	1400	1135
1RA1 354-6,8	2600	622	710	150	860	765	1275	630	1180	220	1400	1135
1RA1 356-6,8	2750	680	710	150	860	765	1275	630	1180	220	1400	1135
1RA1 400-6,8	3150	759	800	150	960	815	1370	680	1250	310	1510	1224
1RA1 402-6,8	3300	811	800	150	960	815	1370	680	1250	310	1510	1224
1RA1 404-6,8	3500	875	800	150	960	815	1370	680	1250	310	1510	1224
1RA1 406-6,8	3700	943	800	150	960	815	1370	680	1250	310	1510	1224
1RA1 450-6,8	4300	1008	950	180	1070	870	1480	735	1400	310	1700	1390
1RA1 452-6,8	4500	1078	950	180	1070	870	1480	735	1400	310	1700	1390
1RA1 454-6,8	4700	1138	950	180	1070	870	1480	735	1400	310	1700	1390
1RA1 456-6,8	4950	1208	950	180	1070	870	1480	735	1400	310	1700	1390
1RA1 500-6,8	5650	1444	1060	180	1220	945	1615	810	1500	304	1804	1520
1RA1 502-6,8	5950	1554	1060	180	1220	945	1615	810	1500	304	1804	1520
1RA1 504-6,8	6350	1684	1060	180	1220	945	1615	810	1500	304	1804	1520
1RA1 506-6,8	6750	1824	1060	180	1220	945	1615	810	1500	304	1804	1520

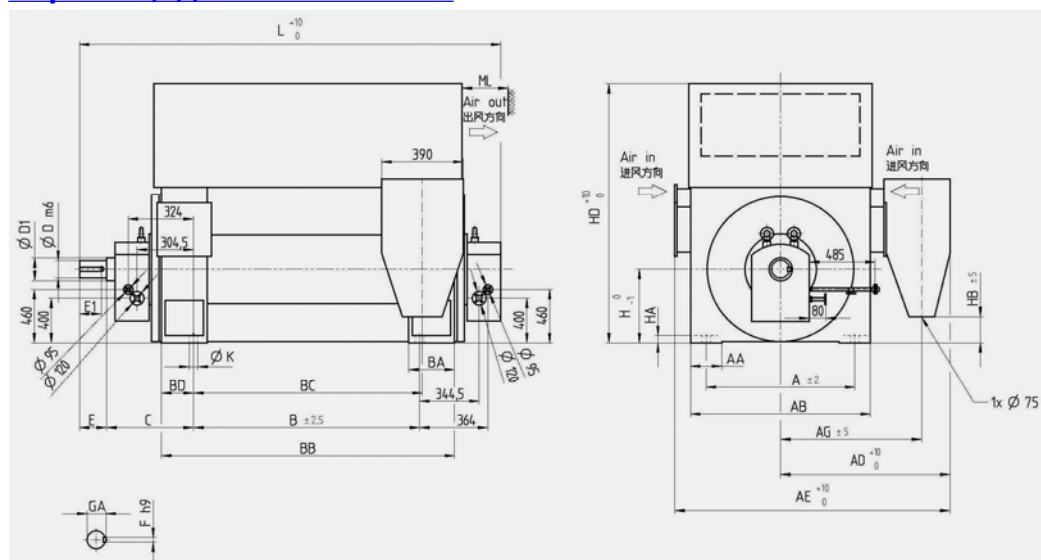
															Усилие на основание (кН)	
BD	C	H	HA	HB	HD	K	L	D	D1	E	E1	F	GA	ML	Вниз	Вверх
112	224	355	35	125	1290	35	1740	95	100	130	102.5	25	100	190	88	66
112	224	355	35	125	1290	35	1740	95	100	130	102.5	25	100	190	93	70
112	224	355	35	125	1290	35	1740	95	100	130	102.5	25	100	190	107	83
112	224	355	35	125	1290	35	1740	95	100	130	102.5	25	100	190	126	101
129	250	400	35	215	1510	42	1900	110	120	165	131	28	116	225	123	94
129	250	400	35	215	1510	42	1900	110	120	165	131	28	116	225	138	108
129	250	400	35	215	1510	42	1900	110	120	165	131	28	116	225	152	120
129	250	400	35	215	1510	42	1900	110	120	165	131	28	116	225	190	155
140	250	450	35	315	1635	48	2115	130	140	200	169	32	137	285	117	76
140	250	450	35	315	1635	48	2115	130	140	200	169	32	137	285	126	83
140	250	450	35	315	1635	48	2115	130	140	200	169	32	137	285	155	109
140	250	450	35	315	1635	48	2115	130	140	200	169	32	137	285	167	119
132	280	500	35	400	1830	48	2280	150	160	200	167	36	158	300	151	98
132	280	500	35	400	1830	48	2280	150	160	200	167	36	158	300	175	119
132	280	500	35	400	1830	48	2280	150	160	200	167	36	158	300	197	139
132	280	500	35	355	1830	48	2355	150	160	200	167	36	158	300	241	179
112	224	355	35	125	1290	35	1775	110	120	165	131	28	116	190	95	72
112	224	355	35	125	1290	35	1775	110	120	165	131	28	116	190	110	85
112	224	355	35	125	1290	35	1775	110	120	165	131	28	116	190	126	100
112	224	355	35	125	1290	35	1775	110	120	165	131	28	116	190	136	109
129	250	400	35	215	1510	42	1935	130	140	200	169	32	137	225	136	106
129	250	400	35	215	1510	42	1935	130	140	200	169	32	137	225	165	132
129	250	400	35	215	1510	42	1935	130	140	200	169	32	137	225	180	146
129	250	400	35	215	1510	42	1935	130	140	200	169	32	137	225	210	174
140	250	450	35	315	1635	48	2115	130	140	200	169	32	137	285	126	83
140	250	450	35	315	1635	48	2115	130	140	200	169	32	137	285	134	89
140	250	450	35	315	1635	48	2115	130	140	200	169	32	137	285	158	111
140	250	450	35	315	1635	48	2115	130	140	200	169	32	137	285	194	145
132	280	500	35	400	1830	48	2320	160	170	240	205	40	169	300	191	134
132	280	500	35	400	1830	48	2320	160	170	240	205	40	169	300	210	150
132	280	500	35	400	1830	48	2320	160	170	240	205	40	169	300	251	188
132	280	500	35	400	1830	48	2320	160	170	240	205	40	169	300	268	201

Габаритный чертеж — IM B3, до 6.6кВ, подшипники скольжения

Чертеж 1, для всех моделей с высотой оси 400 и 450

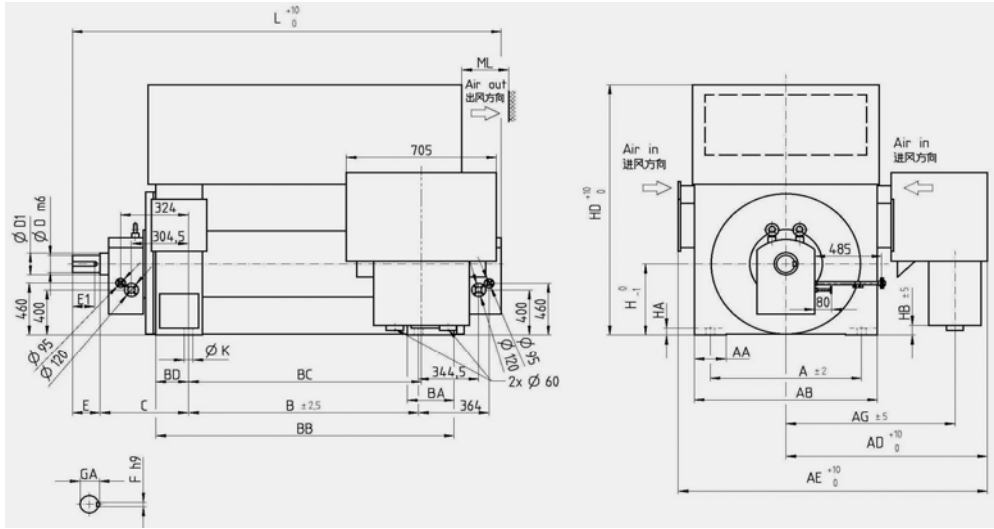


Чертеж 2, для 1RA1 500-504



Заказной номер	Вес двигателя (кг)	Вес ротора (кг)	Размеры (мм)									
			A	AA	AB	AD	AE	AG	B	BA	BB	BC
2-полюса												
1RA1 400-2	2850	455	800	150	960	815	1370	680	1250	310	1510	1224
1RA1 402-2	2900	476	800	150	960	815	1370	680	1250	310	1510	1224
1RA1 404-2	3050	517	800	150	960	815	1370	680	1250	310	1510	1224
1RA1 406-2	3200	547	800	150	960	815	1370	680	1250	310	1510	1224
1RA1 450-2	3950	650	950	180	1070	870	1480	735	1400	304	1665	1390
1RA1 452-2	4100	680	950	180	1070	870	1480	735	1400	304	1665	1390
1RA1 454-2	4300	728	950	180	1070	870	1480	735	1400	304	1665	1390
1RA1 456-2	4550	778	950	180	1070	870	1480	735	1400	304	1665	1390
1RA1 500-2	5450	1145	1060	180	1220	945	1615	810	1500	304	1804	1520
1RA1 502-2	5600	1175	1060	180	1220	945	1615	810	1500	304	1804	1520
1RA1 504-2	5900	1258	1060	180	1220	945	1615	810	1500	304	1804	1520
1RA1 506-2	6250	1338	1060	180	1220	1115	1785	935	1500	304	1804	1520

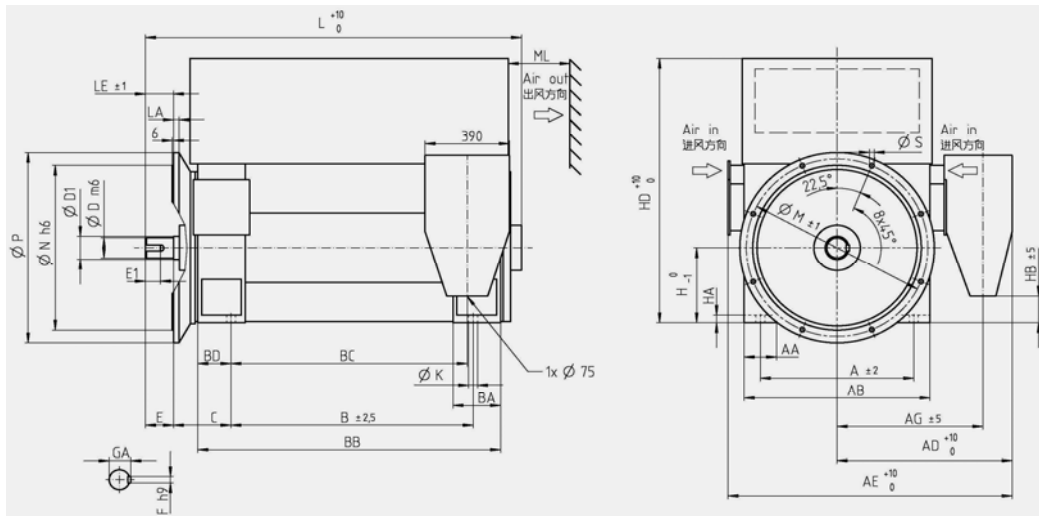
Чертеж 3, для 1RA1 506



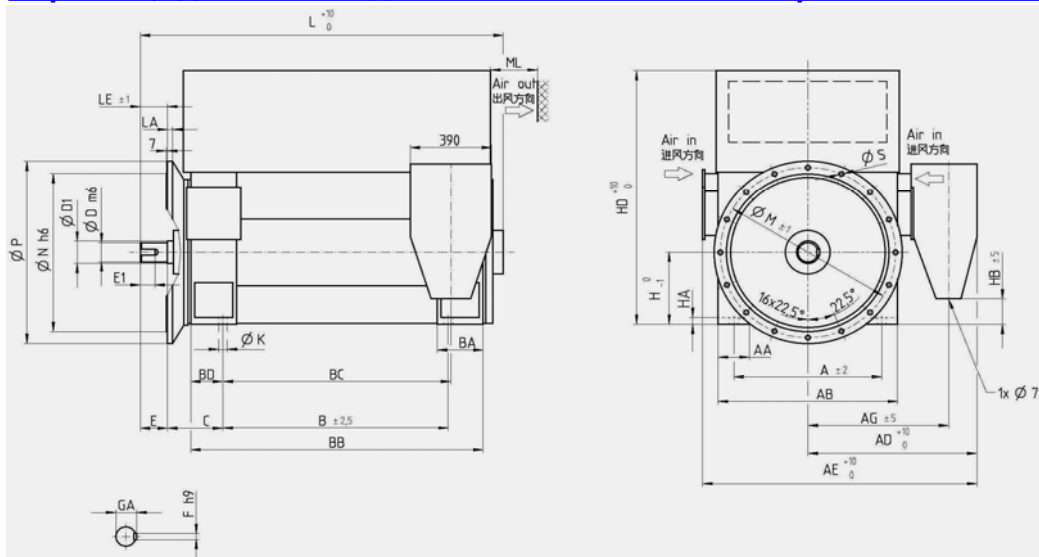
															Усилие на основание (кН)	
BD	C	H	HA	HB	HD	K	L	D	D1	E	E1	F	GA	ML	Вниз	Вверх
129	425	400	35	215	1510	42	2150	85	110	130	104	22	90	225	59	31
129	425	400	35	215	1510	42	2150	85	110	130	104	22	90	225	67	38
129	425	400	35	215	1510	42	2150	85	110	130	104	22	90	225	76	46
129	425	400	35	215	1510	42	2150	85	110	130	104	22	90	225	89	57
122	450	450	35	315	1635	48	2375	95	125	130	102.5	25	100	285	62	23
122	450	450	35	315	1635	48	2375	95	125	130	102.5	25	100	285	73	33
122	450	450	35	315	1635	48	2375	95	125	130	102.5	25	100	285	81	39
122	450	450	35	315	1635	48	2375	95	125	130	102.5	25	100	285	94	49
132	475	500	35	400	1830	48	2600	110	140	165	131	28	116	300	86	32
132	475	500	35	400	1830	48	2600	110	140	165	131	28	116	300	92	36
132	475	500	35	400	1830	48	2600	110	140	165	131	28	116	300	109	50
132	475	500	35	335	1830	48	2600	110	140	165	131	28	116	300	126	63

Габаритный чертёж — IM B35, до 6.6кВ, подшипники качения

[Чертёж 1, для всех моделей с высотой оси до 450](#)

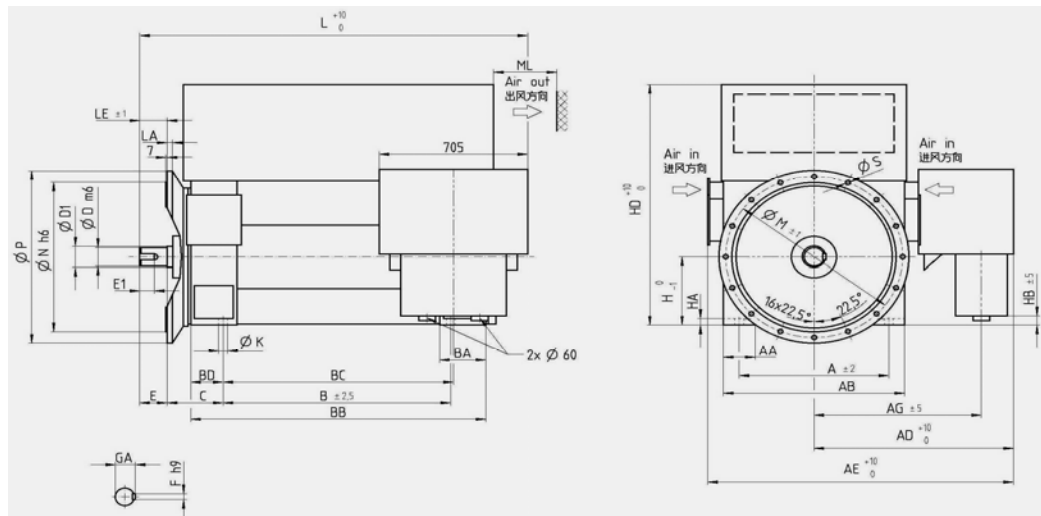


[Чертёж 2, для всех моделей с высотой оси 500 кроме 1RA1 506-4](#)



Заказной номер	Вес двигателя (кг)	Вес ротора (кг)	Размеры (мм)												
			A	AA	AB	AD	AE	AG	B	BA	BB	BC	BD	C	H
2-полюса															
1RA1 350-2	2200	400	710	150	860	765	1275	630	1180	220	1400	1135	112	224	355
1RA1 352-2	2300	415	710	150	860	765	1275	630	1180	220	1400	1135	112	224	355
1RA1 354-2	2400	433	710	150	860	765	1275	630	1180	220	1400	1135	112	224	355
1RA1 356-2	2450	447	710	150	860	765	1275	630	1180	220	1400	1135	112	224	355
1RA1 400-2	2900	528	800	150	960	815	1370	680	1250	310	1510	1224	129	250	400
1RA1 402-2	3000	547	800	150	960	815	1370	680	1250	310	1510	1224	129	250	400
1RA1 404-2	3100	579	800	150	960	815	1370	680	1250	310	1510	1224	129	250	400
1RA1 406-2	3300	608	800	150	960	815	1370	680	1250	310	1510	1224	129	250	400
1RA1 450-2	4050	688	950	180	1070	870	1480	735	1400	310	1700	1390	140	250	450
1RA1 452-2	4150	718	950	180	1070	870	1480	735	1400	310	1700	1390	140	250	450
1RA1 454-2	4350	758	950	180	1070	870	1480	735	1400	310	1700	1390	140	250	450
1RA1 456-2	4600	808	950	180	1070	870	1480	735	1400	310	1700	1390	140	250	450

Чертеж 3, для 1RA1 506-4



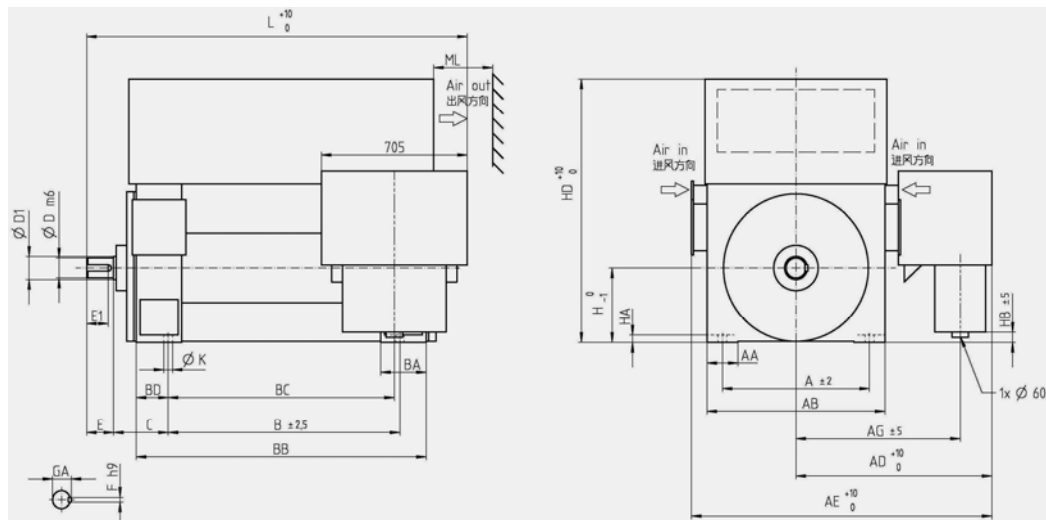
																		Усилие на основание (кН)	
HA	HB	HD	M	K	L	LA	LE	S	D	D1	N	P	E	E1	F	GA	ML	Вниз	Вверх
35	125	1290	840	35	1740	25	130	22	85	90	780	900	130	104	22	90	190	50	28
35	125	1290	840	35	1740	25	130	22	85	90	780	900	130	104	22	90	190	55	33
35	125	1290	840	35	1740	25	130	22	85	90	780	900	130	104	22	90	190	61	38
35	125	1290	840	35	1740	25	130	22	85	90	780	900	130	104	22	90	190	74	50
35	215	1510	940	42	1860	28	130	22	85	90	880	1000	130	104	22	90	225	60	31
35	215	1510	940	42	1860	28	130	22	85	90	880	1000	130	104	22	90	225	67	38
35	215	1510	940	42	1860	28	130	22	85	90	880	1000	130	104	22	90	225	77	46
35	215	1510	940	42	1860	28	130	22	85	90	880	1000	130	104	22	90	225	89	57
35	315	1635	1080	48	2035	30	120	26	95	100	1000	1150	130	102.5	25	100	285	62	23
35	315	1635	1080	48	2035	30	120	26	95	100	1000	1150	130	102.5	25	100	285	73	33
35	315	1635	1080	48	2035	30	120	26	95	100	1000	1150	130	102.5	25	100	285	81	39
35	315	1635	1080	48	2035	30	120	26	95	100	1000	1150	130	102.5	25	100	285	94	49

Габаритный чертеж — IM B35, до 6.6кВ, подшипник качения (продолжение)

Заказной номер	Вес двигателя (кг)	Вес ротора (кг)	Размеры (мм)												
			A	AA	AB	AD	AE	AG	B	BA	BB	BC	BD	C	H
4-полюса															
1RA1 350-4	2300	422	710	150	860	765	1275	630	1180	220	1400	1135	112	224	355
1RA1 352-4	2400	455	710	150	860	765	1275	630	1180	220	1400	1135	112	224	355
1RA1 354-4	2500	488	710	150	860	765	1275	630	1180	220	1400	1135	112	224	355
1RA1 356-4	2600	526	710	150	860	765	1275	630	1180	220	1400	1135	112	224	355
1RA1 400-4	3050	614	800	150	960	815	1370	680	1250	310	1510	1224	129	250	400
1RA1 402-4	3150	649	800	150	960	815	1370	680	1250	310	1510	1224	129	250	400
1RA1 404-4	3350	709	800	150	960	815	1370	680	1250	310	1510	1224	129	250	400
1RA1 406-4	3550	768	800	150	960	815	1370	680	1250	310	1510	1224	129	250	400
1RA1 450-4	4250	829	950	180	1070	870	1480	735	1400	310	1700	1390	140	250	450
1RA1 452-4	4500	899	950	180	1070	870	1480	735	1400	310	1700	1390	140	250	450
1RA1 454-4	4700	949	950	180	1070	870	1480	735	1400	310	1700	1390	140	250	450
1RA1 456-4	5000	1019	950	180	1070	870	1480	735	1400	310	1700	1390	140	250	450
1RA1 500-4	5400	1190	1060	180	1220	945	1615	810	1500	304	1804	1520	132	280	500
1RA1 502-4	5650	1270	1060	180	1220	945	1615	810	1500	304	1804	1520	132	280	500
1RA1 504-4	5950	1360	1060	180	1220	945	1615	810	1500	304	1804	1520	132	280	500
1RA1 506-4	6350	1460	1060	180	1220	1115	1785	935	1500	304	1804	1520	132	280	500
6-пол., 8-пол.															
1RA1 350-6, 8	2400	535	710	150	860	765	1275	630	1180	220	1400	1135	112	224	355
1RA1 352-6, 8	2550	590	710	150	860	765	1275	630	1180	220	1400	1135	112	224	355
1RA1 354-6, 8	2650	622	710	150	860	765	1275	630	1180	220	1400	1135	112	224	355
1RA1 356-6, 8	2800	680	710	150	860	765	1275	630	1180	220	1400	1135	112	224	355
1RA1 400-6, 8	3250	759	800	150	960	815	1370	680	1250	310	1510	1224	129	250	400
1RA1 402-6, 8	3400	811	800	150	960	815	1370	680	1250	310	1510	1224	129	250	400
1RA1 404-6, 8	3600	875	800	150	960	815	1370	680	1250	310	1510	1224	129	250	400
1RA1 406-6, 8	3800	943	800	150	960	815	1370	680	1250	310	1510	1224	129	250	400
1RA1 450-6, 8	4450	1008	950	180	1070	870	1480	735	1400	310	1700	1390	140	250	450
1RA1 452-6, 8	4650	1078	950	180	1070	870	1480	735	1400	310	1700	1390	140	250	450
1RA1 454-6, 8	4850	1138	950	180	1070	870	1480	735	1400	310	1700	1390	140	250	450
1RA1 456-6, 8	5100	1208	950	180	1070	870	1480	735	1400	310	1700	1390	140	250	450
1RA1 500-6, 8	5750	1444	1060	180	1220	945	1615	810	1500	304	1804	1520	132	280	500
1RA1 502-6, 8	6100	1554	1060	180	1220	945	1615	810	1500	304	1804	1520	132	280	500
1RA1 504-6, 8	6450	1684	1060	180	1220	945	1615	810	1500	304	1804	1520	132	280	500
1RA1 506-6, 8	6900	1824	1060	180	1220	945	1615	810	1500	304	1804	1520	132	280	500

																		Усилие наа основание (кН)	
HA	HB	HD	M	K	L	LA	LE	S	D	D1	N	P	E	E1	F	GA	ML	Вниз	Вверх
35	125	1290	840	35	1740	25	130	22	95	100	780	900	130	102.5	25	100	190	88	66
35	125	1290	840	35	1740	25	130	22	95	100	780	900	130	102.5	25	100	190	93	69
35	125	1290	840	35	1740	25	130	22	95	100	780	900	130	102.5	25	100	190	107	83
35	125	1290	840	35	1740	25	130	22	95	100	780	900	130	102.5	25	100	190	126	101
35	215	1510	940	42	1900	28	165	22	110	120	880	1000	165	131	28	116	225	124	94
35	215	1510	940	42	1900	28	165	22	110	120	880	1000	165	131	28	116	225	138	107
35	215	1510	940	42	1900	28	165	22	110	120	880	1000	165	131	28	116	225	152	119
35	215	1510	940	42	1900	28	165	22	110	120	880	1000	165	131	28	116	225	190	155
35	315	1635	1080	48	2115	30	190	26	130	140	1000	1150	200	169	32	137	285	117	76
35	315	1635	1080	48	2115	30	190	26	130	140	1000	1150	200	169	32	137	285	126	83
35	315	1635	1080	48	2115	30	190	26	130	140	1000	1150	200	169	32	137	285	155	109
35	315	1635	1080	48	2115	30	190	26	130	140	1000	1150	200	169	32	137	285	167	119
35	400	1830	1180	48	2280	30	200	26	150	160	1120	1250	200	167	36	158	300	151	98
35	400	1830	1180	48	2280	30	200	26	150	160	1120	1250	200	167	36	158	300	175	119
35	400	1830	1180	48	2280	30	200	26	150	160	1120	1250	200	167	36	158	300	197	139
35	335	1830	1180	48	2355	30	200	26	150	160	1120	1250	200	167	36	158	300	241	179
35	125	1290	840	35	1775	25	165	22	110	120	780	900	165	131	28	116	190	95	72
35	125	1290	840	35	1775	25	165	22	110	120	780	900	165	131	28	116	190	110	85
35	125	1290	840	35	1775	25	165	22	110	120	780	900	165	131	28	116	190	126	100
35	125	1290	840	35	1775	25	165	22	110	120	780	900	165	131	28	116	190	136	109
35	215	1510	940	42	1935	28	200	22	130	140	880	1000	200	169	32	137	225	137	105
35	215	1510	940	42	1935	28	200	22	130	140	880	1000	200	169	32	137	225	165	132
35	215	1510	940	42	1935	28	200	22	130	140	880	1000	200	169	32	137	225	181	146
35	215	1510	940	42	1935	28	200	22	130	140	880	1000	200	169	32	137	225	210	173
35	315	1635	1080	48	2115	30	190	26	130	140	1000	1150	200	169	32	137	285	126	83
35	315	1635	1080	48	2115	30	190	26	130	140	1000	1150	200	169	32	137	285	134	89
35	315	1635	1080	48	2115	30	190	26	130	140	1000	1150	200	169	32	137	285	158	111
35	315	1635	1080	48	2115	30	190	26	130	140	1000	1150	200	169	32	137	285	194	145
35	400	1830	1180	48	2320	30	240	26	160	170	1120	1250	240	205	40	169	300	191	134
35	400	1830	1180	48	2320	30	240	26	160	170	1120	1250	240	205	40	169	300	210	150
35	400	1830	1180	48	2320	30	240	26	160	170	1120	1250	240	205	40	169	300	251	188
35	400	1830	1180	48	2320	30	240	26	160	170	1120	1250	240	205	40	169	300	268	201

Габаритный чертеж — IM B3, 10кВ, подшипники качения



Заказной номер	Вес двигателя (кг)	Вес ротора (кг)	Размер (мм)									
			A	AA	AB	AD	AE	AG	B	BA	BB	BC
2-полюса												
1RA1 352-2	2300	415	710	150	860	935	1445	755	1180	220	1400	1135
1RA1 354-2	2400	433	710	150	860	935	1445	755	1180	220	1400	1135
1RA1 356-2	2450	447	710	150	860	935	1445	755	1180	220	1400	1135
1RA1 400-2	2900	528	800	150	960	985	1545	805	1250	310	1510	1224
1RA1 402-2	3000	547	800	150	960	985	1545	805	1250	310	1510	1224
1RA1 404-2	3150	579	800	150	960	985	1545	805	1250	310	1510	1224
1RA1 406-2	3300	608	800	150	960	985	1545	805	1250	310	1510	1224
1RA1 450-2	3950	688	950	180	1070	1040	1600	860	1400	310	1700	1390
1RA1 452-2	4050	718	950	180	1070	1040	1600	860	1400	310	1700	1390
1RA1 454-2	4250	758	950	180	1070	1040	1600	860	1400	310	1700	1390
1RA1 456-2	4500	808	950	180	1070	1040	1600	860	1400	310	1700	1390

															Усилие на основание (кН)	
BD	C	H	HA	HB	HD	K	L	D	D1	E	E1	F	GA	ML	Вниз	Вверх
112	224	355	35	65	1290	35	1845	85	90	130	104	22	90	190	53	30
112	224	355	35	65	1290	35	1845	85	90	130	104	22	90	190	60	37
112	224	355	35	65	1290	35	1845	85	90	130	104	22	90	190	64	40
129	250	400	35	155	1510	42	1960	85	90	130	104	22	90	225	68	40
129	250	400	35	155	1510	42	1960	85	90	130	104	22	90	225	73	44
129	250	400	35	155	1510	42	1960	85	90	130	104	22	90	225	80	49
129	250	400	35	155	1510	42	1960	85	90	130	104	22	90	225	99	66
140	250	450	35	255	1635	48	2140	95	100	130	102.5	25	100	285	57	17
140	250	450	35	255	1635	48	2140	95	100	130	102.5	25	100	285	67	26
140	250	450	35	255	1635	48	2140	95	100	130	102.5	25	100	285	71	29
140	250	450	35	255	1635	48	2140	95	100	130	102.5	25	100	285	80	35

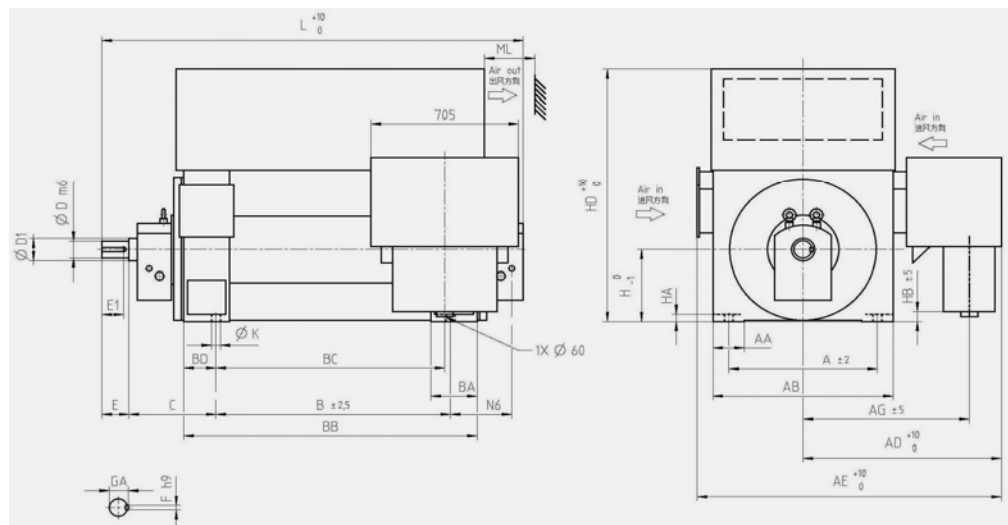
Габаритный чертеж — IM B3, 10кВ, подшипники качения (продолжение)

Заказной номер	ВесД двигателя (кг)	ВесД ротора (кг)	Размеры (мм)									
			A	AA	AB	AD	AE	AG	B	BA	BB	BC
4-полюса												
1RA1 354-4	2400	455	710	150	860	935	1445	755	1180	220	1400	1135
1RA1 356-4	2500	488	710	150	860	935	1445	755	1180	220	1400	1135
1RA1 358-4	2650	526	710	150	860	935	1445	755	1180	220	1400	1135
1RA1 400-4	3000	614	800	150	960	985	1545	805	1250	310	1510	1224
1RA1 402-4	3100	649	800	150	960	985	1545	805	1250	310	1510	1224
1RA1 404-4	3300	709	800	150	960	985	1545	805	1250	310	1510	1224
1RA1 406-4	3500	768	800	150	960	985	1545	805	1250	310	1510	1224
1RA1 450-4	4150	829	950	180	1070	1040	1600	860	1400	310	1700	1390
1RA1 452-4	4400	899	950	180	1070	1040	1600	860	1400	310	1700	1390
1RA1 454-4	4600	949	950	180	1070	1040	1600	860	1400	310	1700	1390
1RA1 456-4	4900	1019	950	180	1070	1040	1600	860	1400	310	1700	1390
1RA1 500-4	5350	1190	1060	180	1220	1115	1785	935	1500	304	1804	1520
1RA1 502-4	5600	1270	1060	180	1220	1115	1785	935	1500	304	1804	1520
1RA1 504-4	5850	1360	1060	180	1220	1115	1785	935	1500	304	1804	1520
1RA1 506-4	6200	1460	1060	180	1220	1115	1785	935	1500	304	1804	1520
6-полюсов, 8-полюсов												
1RA1 352-6, 8	2600	551	710	150	860	935	1445	755	1180	220	1400	1135
1RA1 354-6, 8	2650	565	710	150	860	935	1445	755	1180	220	1400	1135
1RA1 356-6, 8	2750	598	710	150	860	935	1445	755	1180	220	1400	1135
1RA1 400-6, 8	3200	696	800	150	960	985	1545	805	1250	310	1510	1224
1RA1 402-6, 8	3350	738	800	150	960	985	1545	805	1250	310	1510	1224
1RA1 404-6, 8	3550	806	800	150	960	985	1545	805	1250	310	1510	1224
1RA1 406-6, 8	3750	863	800	150	960	985	1545	805	1250	310	1510	1224
1RA1 450-6, 8	4350	1008	950	180	1070	1040	1600	860	1400	310	1700	1390
1RA1 452-6, 8	4550	1078	950	180	1070	1040	1600	860	1400	310	1700	1390
1RA1 454-6, 8	4750	1138	950	180	1070	1040	1600	860	1400	310	1700	1390
1RA1 456-6, 8	4950	1208	950	180	1070	1040	1600	860	1400	310	1700	1390
1RA1 500-6, 8	5700	1444	1060	180	1220	1115	1785	935	1500	304	1804	1520
1RA1 502-6, 8	6000	1554	1060	180	1220	1115	1785	935	1500	304	1804	1520
1RA1 504-6, 8	6350	1684	1060	180	1220	1115	1785	935	1500	304	1804	1520
1RA1 506-6, 8	6750	1824	1060	180	1220	1115	1785	935	1500	304	1804	1520

															Усилие наа основании (кН)	
BD	C	H	HA	HB	HD	K	L	D	D1	E	E1	F	GA	ML	Вниз	Вверх
112	224	355	35	65	1290	35	1845	95	100	130	102.5	25	100	190	103	79
112	224	355	35	65	1290	35	1845	95	100	130	102.5	25	100	190	118	93
112	224	355	35	65	1290	35	1845	95	100	130	102.5	25	100	190	137	111
129	250	400	35	155	1510	42	1995	110	120	165	131	28	116	225	119	90
129	250	400	35	155	1510	42	1995	110	120	165	131	28	116	225	138	108
129	250	400	35	155	1510	42	1995	110	120	165	131	28	116	225	160	127
129	250	400	35	155	1510	42	1995	110	120	165	131	28	116	225	192	157
140	250	450	35	255	1635	48	2220	130	140	200	169	32	137	285	109	68
140	250	450	35	255	1635	48	2220	130	140	200	169	32	137	285	125	81
140	250	450	35	255	1635	48	2220	130	140	200	169	32	137	285	148	102
140	250	450	35	255	1635	48	2220	130	140	200	169	32	137	285	164	115
132	280	500	35	335	1830	48	2355	150	160	200	167	36	158	300	143	90
132	280	500	35	335	1830	48	2355	150	160	200	167	36	158	300	172	116
132	280	500	35	335	1830	48	2355	150	160	200	167	36	158	300	195	136
132	280	500	35	335	1830	48	2355	150	160	200	167	36	158	300	234	172
112	224	355	35	65	1290	35	1880	110	120	165	131	28	116	190	96	71
112	224	355	35	65	1290	35	1880	110	120	165	131	28	116	190	115	89
112	224	355	35	65	1290	35	1880	110	120	165	131	28	116	190	131	104
129	250	400	35	155	1510	42	2030	130	140	200	169	32	137	225	114	83
129	250	400	35	155	1510	42	2030	130	140	200	169	32	137	225	128	96
129	250	400	35	155	1510	42	2030	130	140	200	169	32	137	225	148	113
129	250	400	35	155	1510	42	2030	130	140	200	169	32	137	225	176	140
140	250	450	35	255	1635	48	2220	130	140	200	169	32	137	285	118	74
140	250	450	35	255	1635	48	2220	130	140	200	169	32	137	285	136	91
140	250	450	35	255	1635	48	2220	130	140	200	169	32	137	285	146	98
140	250	450	35	255	1635	48	2220	130	140	200	169	32	137	285	179	130
132	280	500	35	335	1830	48	2395	160	170	240	205	40	169	300	185	128
132	280	500	35	335	1830	48	2395	160	170	240	205	40	169	300	213	153
132	280	500	35	335	1830	48	2395	160	170	240	205	40	169	300	234	171
132	280	500	35	335	1830	48	2395	160	170	240	205	40	169	300	165	197

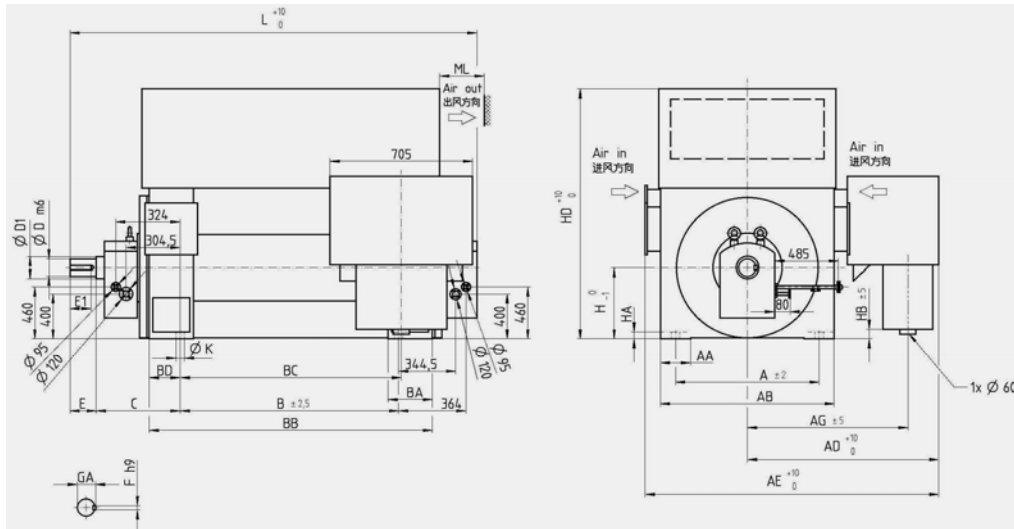
Габаритный чертёж — IM B3, 10кВ, подшипники скольжения

Чертеж 1, для всех моделей с высотой оси 400 и 450



Заказной номер	Вес двигателя (кг)	Вес ротора (кг)	Размеры (мм)									
			A	AA	AB	AD	AE	AG	B	BA	BB	BC
2-полюса												
1RA1 400-2	2900	455	800	150	960	985	1545	805	1250	310	1510	1224
1RA1 402-2	3000	474	800	150	960	985	1545	805	1250	310	1510	1224
1RA1 404-2	3150	517	800	150	960	985	1545	805	1250	310	1510	1224
1RA1 406-2	3300	547	800	150	960	985	1545	805	1250	310	1510	1224
1RA1 450-2	4050	650	950	180	1070	1040	1600	860	1400	304	1665	1390
1RA1 452-2	4150	680	950	180	1070	1040	1600	860	1400	304	1665	1390
1RA1 454-2	4400	728	950	180	1070	1040	1600	860	1400	304	1665	1390
1RA1 456-2	4600	778	950	180	1070	1040	1600	860	1400	304	1665	1390
1RA1 500-2	5500	1145	1060	180	1220	1115	1785	935	1500	304	1804	1520
1RA1 502-2	5650	1175	1060	180	1220	1115	1785	935	1500	304	1804	1520
1RA1 504-2	5950	1258	1060	180	1220	1115	1785	935	1500	304	1804	1520
1RA1 506-2	6300	1338	1060	180	1220	1115	1785	935	1500	304	1804	1520

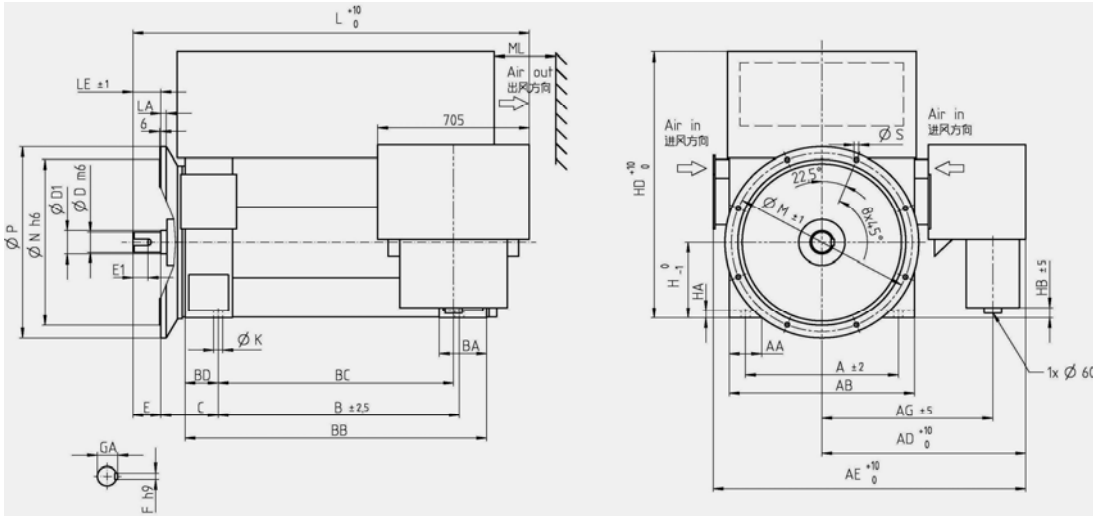
Чертеж 2, для всех моделей с высотой оси 500



BD	C	H	HA	HB	HD	K	L	D	D1	E	E1	F	GA	ML	Усилие наа основании (кН)	
															Вниз	Вверх
129	425	400	35	155	1510	42	2150	85	110	130	104	22	90	225	68	40
129	425	400	35	155	1510	42	2150	85	110	130	104	22	90	225	73	44
129	425	400	35	155	1510	42	2150	85	110	130	104	22	90	225	80	49
129	425	400	35	155	1510	42	2150	85	110	130	104	22	90	225	99	66
122	450	450	35	255	1635	48	2375	95	125	130	102.5	25	100	285	57	17
122	450	450	35	255	1635	48	2375	95	125	130	102.5	25	100	285	67	26
122	450	450	35	255	1635	48	2375	95	125	130	102.5	25	100	285	71	29
122	450	450	35	255	1635	48	2375	95	125	130	102.5	25	100	285	80	35
132	475	500	35	335	1830	48	2600	110	140	165	131	28	116	300	86	31
132	475	500	35	335	1830	48	2600	110	140	165	131	28	116	300	85	29
132	475	500	35	335	1830	48	2600	110	140	165	131	28	116	300	97	38
132	475	500	35	335	1830	48	2600	110	140	165	131	28	116	300	113	50

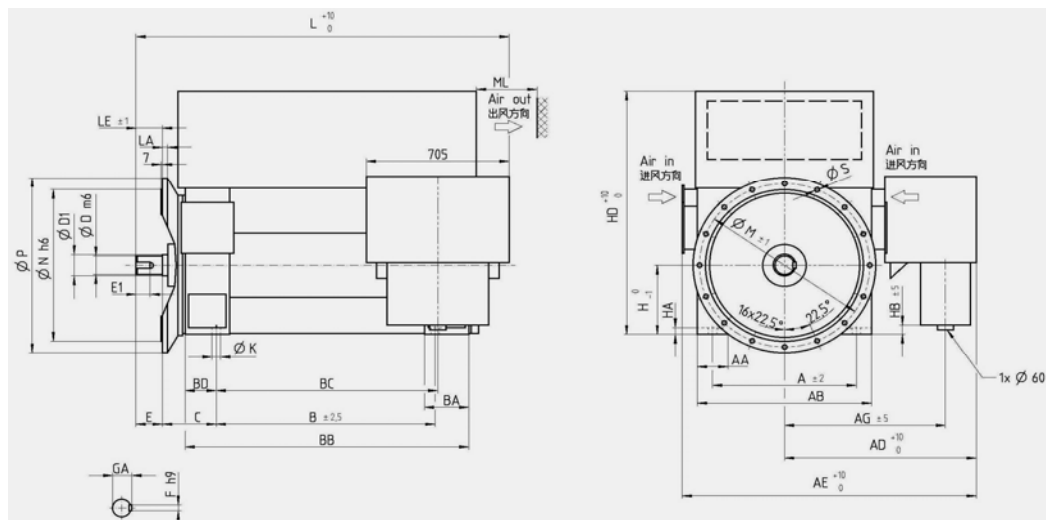
Габаритный чертеж — IM B35, 10кВ, подшипники качения

Чертеж 1, для всех моделей с высотой оси до 450



Заказной номер	ВесД двигателя (кг)	ВесД ротора (кг)	Размеры (мм)												
			A	AA	AB	AD	AE	AG	B	BA	BB	BC	BD	C	H
2-полюса															
1RA1 352-2	2350	415	710	150	860	935	1445	755	1180	220	1400	1135	112	224	355
1RA1 354-2	2450	433	710	150	860	935	1445	755	1180	220	1400	1135	112	224	355
1RA1 356-2	2500	447	710	150	860	935	1445	755	1180	220	1400	1135	112	224	355
1RA1 400-2	3000	528	800	150	960	985	1545	805	1250	310	1510	1224	129	250	400
1RA1 402-2	3100	547	800	150	960	985	1545	805	1250	310	1510	1224	129	250	400
1RA1 404-2	3200	579	800	150	960	985	1545	805	1250	310	1510	1224	129	250	400
1RA1 406-2	3350	608	800	150	960	985	1545	805	1250	310	1510	1224	129	250	400
1RA1 450-2	4100	688	950	180	1070	1040	1600	860	1400	310	1700	1390	140	250	450
1RA1 452-2	4200	718	950	180	1070	1040	1600	860	1400	310	1700	1390	140	250	450
1RA1 454-2	4400	758	950	180	1070	1040	1600	860	1400	310	1700	1390	140	250	450
1RA1 456-2	4600	808	950	180	1070	1040	1600	860	1400	310	1700	1390	140	250	450

Чертеж 2, для всех моделей с высотой оси 500



																		Усилие на основании(KH)	
HA	HB	HD	M	K	L	LA	LE	S	D	D1	N	P	E	E1	F	GA	ML	Вниз	Вверх
35	65	1290	840	35	1845	25	130	22	85	90	780	900	130	104	22	90	190	53	30
35	65	1290	840	35	1845	25	130	22	85	90	780	900	130	104	22	90	190	61	36
35	65	1290	840	35	1845	25	130	22	85	90	780	900	130	104	22	90	190	64	39
35	155	1510	940	42	1960	28	130	22	85	90	880	1000	130	104	22	90	225	69	40
35	155	1510	940	42	1960	28	130	22	85	90	880	1000	130	104	22	90	225	74	43
35	155	1510	940	42	1960	28	130	22	85	90	880	1000	130	104	22	90	225	80	49
35	155	1510	940	42	1960	28	130	22	85	90	880	1000	130	104	22	90	225	99	66
35	255	1635	1080	48	2140	30	120	26	95	100	1000	1150	130	102.5	25	100	285	57	17
35	255	1635	1080	48	2140	30	120	26	95	100	1000	1150	130	102.5	25	100	285	67	26
35	255	1635	1080	48	2140	30	120	26	95	100	1000	1150	130	102.5	25	100	285	71	29
35	255	1635	1080	48	2140	30	120	26	95	100	1000	1150	130	102.5	25	100	285	80	35

Габаритный чертеж — IM B35, 10кВ, подшипники качения (продолжение)

Заказной номер	ВесД двигателя (кг)	ВесД ротора (кг)	Размеры (мм)												
			A	AA	AB	AD	AE	AG	B	BA	BB	BC	BD	C	H
4-полюса															
1RA1 354-4	2550	455	710	150	860	935	1445	755	1180	220	1400	1135	112	224	355
1RA1 356-4	2600	488	710	150	860	935	1445	755	1180	220	1400	1135	112	224	355
1RA1 358-4	2750	526	710	150	860	935	1445	755	1180	220	1400	1135	112	224	355
1RA1 400-4	3150	614	800	150	960	985	1545	805	1250	310	1510	1224	129	250	400
1RA1 402-4	3250	649	800	150	960	985	1545	805	1250	310	1510	1224	129	250	400
1RA1 404-4	3450	709	800	150	960	985	1545	805	1250	310	1510	1224	129	250	400
1RA1 406-4	3650	768	800	150	960	985	1545	805	1250	310	1510	1224	129	250	400
1RA1 450-4	4300	829	950	180	1070	1040	1600	860	1400	310	1700	1390	140	250	450
1RA1 452-4	4500	899	950	180	1070	1040	1600	860	1400	310	1700	1390	140	250	450
1RA1 454-4	4750	949	950	180	1070	1040	1600	860	1400	310	1700	1390	140	250	450
1RA1 456-4	5000	1019	950	180	1070	1040	1600	860	1400	310	1700	1390	140	250	450
1RA1 500-4	5450	1190	1060	180	1220	1115	1785	935	1500	304	1804	1520	132	280	500
1RA1 502-4	5750	1270	1060	180	1220	1115	1785	935	1500	304	1804	1520	132	280	500
1RA1 504-4	6000	1360	1060	180	1220	1115	1785	935	1500	304	1804	1520	132	280	500
1RA1 506-4	6350	1460	1060	180	1220	1115	1785	935	1500	304	1804	1520	132	280	500
6-полюсов, 8-полюсов															
1RA1 352-6, 8	2700	551	710	150	860	935	1445	755	1180	220	1400	1135	112	224	355
1RA1 354-6, 8	2700	565	710	150	860	935	1445	755	1180	220	1400	1135	112	224	355
1RA1 356-6, 8	2850	598	710	150	860	935	1445	755	1180	220	1400	1135	112	224	355
1RA1 400-6, 8	3300	696	800	150	960	985	1545	805	1250	310	1510	1224	129	250	400
1RA1 402-6, 8	3400	738	800	150	960	985	1545	805	1250	310	1510	1224	129	250	400
1RA1 404-6, 8	3650	806	800	150	960	985	1545	805	1250	310	1510	1224	129	250	400
1RA1 406-6, 8	3850	863	800	150	960	985	1545	805	1250	310	1510	1224	129	250	400
1RA1 450-6, 8	4500	1008	950	180	1070	1040	1600	860	1400	310	1700	1390	140	250	450
1RA1 452-6, 8	4700	1078	950	180	1070	1040	1600	860	1400	310	1700	1390	140	250	450
1RA1 454-6, 8	4900	1138	950	180	1070	1040	1600	860	1400	310	1700	1390	140	250	450
1RA1 456-6, 8	5100	1208	950	180	1070	1040	1600	860	1400	310	1700	1390	140	250	450
1RA1 500-6, 8	5800	1444	1060	180	1220	1115	1785	935	1500	304	1804	1520	132	280	500
1RA1 502-6, 8	6150	1554	1060	180	1220	1115	1785	935	1500	304	1804	1520	132	280	500
1RA1 504-6, 8	6450	1684	1060	180	1220	1115	1785	935	1500	304	1804	1520	132	280	500
1RA1 506-6, 8	6900	1824	1060	180	1220	1115	1785	935	1500	304	1804	1520	132	280	500

Усилие наа
основании (кН)

HA	HB	HD	M	K	L	LA	LE	S	D	D1	N	P	E	E1	F	GA	ML	Вниз	Вверх
35	65	1290	840	35	1845	25	130	22	95	100	780	900	130	102.5	25	100	190	103	79
35	65	1290	840	35	1845	25	130	22	95	100	780	900	130	102.5	25	100	190	118	93
35	65	1290	840	35	1845	25	130	22	95	100	780	900	130	102.5	25	100	190	137	110
35	155	1510	940	42	1995	28	165	22	110	120	880	1000	165	131	28	116	225	120	89
35	155	1510	940	42	1995	28	165	22	110	120	880	1000	165	131	28	116	225	139	107
35	155	1510	940	42	1995	28	165	22	110	120	880	1000	165	131	28	116	225	160	127
35	155	1510	940	42	1995	28	165	22	110	120	880	1000	165	131	28	116	225	192	157
35	255	1635	1080	48	2220	30	190	26	130	140	1000	1150	200	169	32	137	285	109	68
35	255	1635	1080	48	2220	30	190	26	130	140	1000	1150	200	169	32	137	285	125	81
35	255	1635	1080	48	2220	30	190	26	130	140	1000	1150	200	169	32	137	285	148	102
35	255	1635	1080	48	2220	30	190	26	130	140	1000	1150	200	169	32	137	285	164	115
35	335	1830	1180	48	2355	30	200	26	150	160	1120	1250	200	167	36	158	300	143	90
35	335	1830	1180	48	2355	30	200	26	150	160	1120	1250	200	167	36	158	300	172	116
35	335	1830	1180	48	2355	30	200	26	150	160	1120	1250	200	167	36	158	300	195	136
35	335	1830	1180	48	2355	30	200	26	150	160	1120	1250	200	167	36	158	300	234	172
35	65	1290	840	35	1880	25	165	22	110	120	780	900	165	131	28	116	190	97	70
35	65	1290	840	35	1880	25	165	22	110	120	780	900	165	131	28	116	190	115	88
35	65	1290	840	35	1880	25	165	22	110	120	780	900	165	131	28	116	190	131	103
35	155	1510	940	42	2030	28	200	22	130	140	880	1000	200	169	32	137	225	115	83
35	155	1510	940	42	2030	28	200	22	130	140	880	1000	200	169	32	137	225	129	95
35	155	1510	940	42	2030	28	200	22	130	140	880	1000	200	169	32	137	225	148	112
35	155	1510	940	42	2030	28	200	22	130	140	880	1000	200	169	32	137	225	177	139
35	255	1635	1080	48	2220	30	190	26	130	140	1000	1150	200	169	32	137	285	118	74
35	255	1635	1080	48	2220	30	190	26	130	140	1000	1150	200	169	32	137	285	136	91
35	255	1635	1080	48	2220	30	190	26	130	140	1000	1150	200	169	32	137	285	146	98
35	255	1635	1080	48	2220	30	190	26	130	140	1000	1150	200	169	32	137	285	179	130
35	335	1830	1180	48	2395	30	240	26	160	170	1120	1250	240	205	40	169	300	185	128
35	335	1830	1180	48	2395	30	240	26	160	170	1120	1250	240	205	40	169	300	213	153
35	335	1830	1180	48	2395	30	240	26	160	170	1120	1250	240	205	40	169	300	234	171
35	335	1830	1180	48	2395	30	240	26	160	170	1120	1250	240	205	40	169	300	265	197

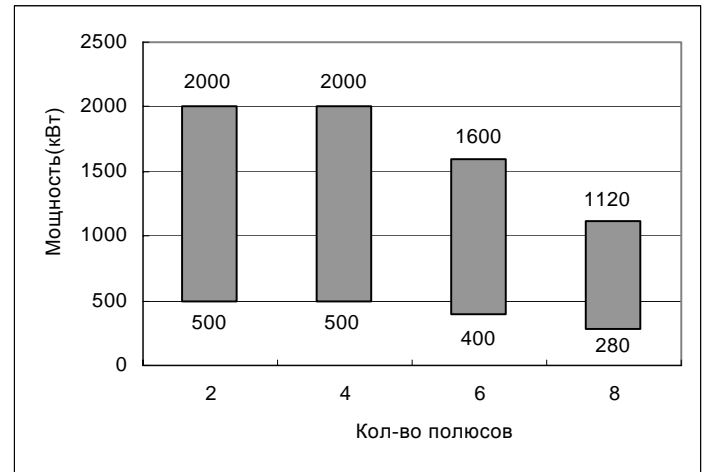
Открытый контур охлаждения 1RP1

Обзор

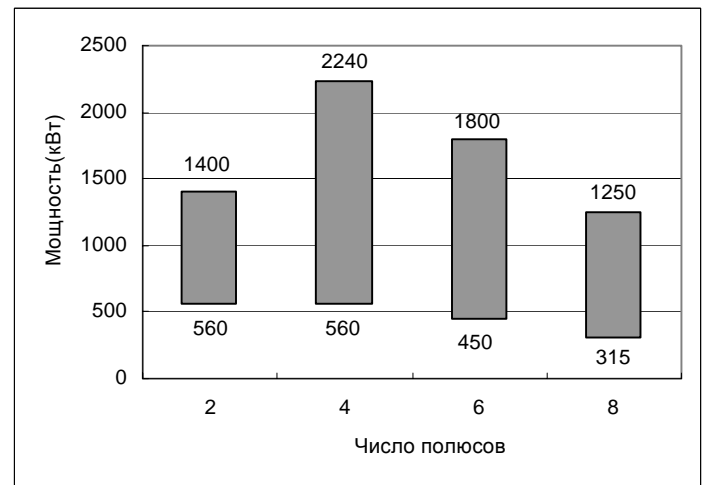


Диапазон мощности

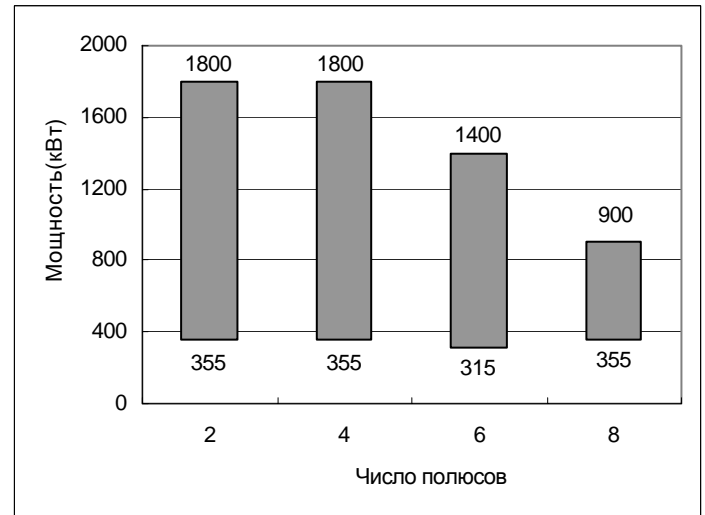
6кВ 50Гц



6.6кВ 60Гц



10кВ 50Гц



Технические данные

Напряжение	6кВ, 6.6кВ, 10кВ
Частота	50Гц, 60Гц
Тип двигателя	Асинхронный двигатель с короткозамкнутым ротором
Тип конструкции	IMB3, IMB35
Степень защиты	IP24W
Охлаждение	IC01
Изоляция обмоток статора	Класс изоляции 155 (F) Использование 130 (B)
Высота оси	355 ... 450
Подшипники	Подшипники качения Подшипники скольжения
Материал ротора	Алюминий
Стандарты	IEC, JB
Корпус	Корпус: чугун Верхний кожух: сталь

Электрические данные — 1RP1, 6кВ / 50Гц

Заказной номер	Pном кВт	Nном RPM	Iном А	КПД %	cos phi	Mном Нм	Mк	Ma	Ia	Охлажд. воздух м ³ /сек	Момент инерции*	
							Mном	Mном	Iном		Двигат. кг м ²	макс.доп. внеш. кг м ²
2 полюса 3000 об/мин												
1RP1 350-2HA60	500	2963	57.0	94.3	0.89	1612	2.6	0.70	5.5	1.4	3.8	36
1RP1 350-2HB60	560	2955	64.0	94.1	0.89	1810	2.4	0.70	5.2	1.4	3.8	28
1RP1 352-2HA60	630	2956	71.0	94.3	0.90	2036	2.4	0.70	5.2	1.4	4.3	29
1RP1 354-2HA60	710	2956	80.0	94.4	0.91	2294	2.5	0.65	5.4	1.4	4.6	30
1RP1 356-2HA60	800	2958	89.0	94.8	0.91	2583	2.6	0.90	5.6	1.4	4.9	31
1RP1 400-2HA60	900	2962	102.0	94.7	0.89	2902	2.1	0.65	4.4	1.8	7.2	55
1RP1 402-2HA60	1000	2963	114.0	94.9	0.89	3223	2.2	0.65	4.6	1.8	7.6	56
1RP1 404-2HA60	1120	2964	124.0	95.2	0.91	3608	2.3	0.70	4.8	1.8	8.4	60
1RP1 406-2HA60	1250	2966	138.0	95.4	0.91	4024	2.5	0.80	5.1	1.8	9.1	64
1RP1 450-2HA60	1400	2969	156.0	95.7	0.90	4503	2.5	0.60	5.4	2.1	10.6	54
1RP1 452-2HA60	1600	2971	178.0	95.9	0.90	5143	2.7	0.70	5.8	2.1	11.5	54
1RP1 454-2HA60	1800	2971	200.0	96.1	0.90	5786	2.7	0.80	5.8	2.1	12.8	57
1RP1 456-2HA60	2000	2973	220.0	96.3	0.90	6424	2.8	0.80	6.0	2.1	14.2	58
4 полюса 1500 об/мин												
1RP1 350-4HA60	500	1479	59.0	94.5	0.87	3229	2.4	0.90	5.2	1.0	6.8	220
1RP1 352-4HA60	560	1477	65.0	94.7	0.87	3620	2.4	0.90	5.2	1.0	7.5	265
1RP1 354-4HA60	630	1479	73.0	94.9	0.87	4069	2.4	0.90	5.3	1.0	8.2	290
1RP1 356-4HA60	710	1479	82.0	95.1	0.88	4584	2.5	1.10	5.6	1.0	9.1	305
1RP1 400-4HA60	800	1482	93.0	95.1	0.87	5155	2.4	0.90	5.5	1.5	12.9	265
1RP1 402-4HA60	900	1482	104.0	95.3	0.88	5799	2.4	0.90	5.5	1.5	13.9	285
1RP1 404-4HA60	1000	1482	114.0	95.4	0.89	6444	2.4	0.90	5.5	1.5	15.6	320
1RP1 406-4HA60	1120	1484	126.0	95.6	0.89	7209	2.6	1.10	6.2	1.5	17.4	335
1RP1 450-4HA60	1250	1484	142.0	95.6	0.88	8044	2.9	0.90	6.2	2.0	15.5	330
1RP1 450-4HB60	1400	1480	160.0	95.6	0.88	9034	2.4	0.90	5.5	2.0	15.5	240
1RP1 452-4HA60	1600	1479	182.0	95.7	0.88	10331	2.4	0.80	5.5	2.0	17.7	265
1RP1 454-4HA60	1800	1481	205.0	95.9	0.88	11607	2.7	0.90	5.8	2.0	19.5	265
1RP1 456-4HA60	2000	1481	225.0	96.0	0.89	12897	2.7	0.90	5.8	2.0	21.8	290

* Момент инерции при следующих условиях :

Напряжение при пуске не ниже 0.9 от номинального.

Момент нагрузки имеет приблизительно квадратичную зависимость от скорости.

Момент нагрузки не превышает 0,5 от номинального момента.

Электрические данные — 1RP1, 6кВ / 50Гц (продолжение)

Заказной номер	Pном кВт	Nном RPM	Iном А	КПД %	cos phi	Mном Нм	Mк	Mпус	Iпус	Охлажд. воздух м ³ /сек	Момент инерции*	
							Мном	Мном	Iном		Двигат. кг м ²	макс.доп. внешн. кг м ²
6 полюсов 1000 об/мин												
1RP1 350-6HA60	400	984	48.5	94.0	0.84	3881	2.8	1.00	5.6	0.7	9.7	210
1RP1 352-6HA60	450	985	54.0	94.3	0.85	4365	2.8	1.00	5.6	0.7	11.2	250
1RP1 354-6HA60	500	985	60.0	94.5	0.85	4848	2.9	1.00	5.8	0.7	12.1	320
1RP1 356-6HA60	560	984	67.0	94.6	0.85	5435	2.9	1.00	5.8	0.7	13.6	360
1RP1 400-6HA60	630	987	75.0	94.9	0.85	6098	2.8	1.00	5.5	1.0	18.0	355
1RP1 402-6HA60	710	988	84.0	95.2	0.85	6866	3.0	1.10	5.8	1.0	19.8	475
1RP1 404-6HA60	800	987	95.0	95.3	0.85	7739	3.0	1.10	5.8	1.0	22.0	540
1RP1 406-6HA60	900	988	106.0	95.5	0.85	8704	3.1	1.20	6.0	1.0	24.4	655
1RP1 450-6HA60	1000	990	118	95.8	0.85	9643	2.40	1.00	5.5	1.4	26.4	1335
1RP1 450-6HB60	1120	988	132.0	95.6	0.86	10824	2.20	1.00	5.0	1.4	26.4	990
1RP1 452-6HA60	1250	988	146.0	95.7	0.86	12086	2.20	0.90	5.0	1.4	29.3	1100
1RP1 454-6HA60	1400	989	164.0	95.8	0.86	13524	2.30	1.00	5.3	1.4	31.8	1100
1RP1 456-6HA60	1600	989	188.0	96.1	0.85	15444	2.50	1.00	5.6	1.4	34.7	1100
8 полюсов 750 об/мин												
1RP1 350-8HA60	280	737	36.5	93.2	0.79	3626	2.50	1.00	5.0	0.5	9.7	350
1RP1 352-8HA60	315	737	40.5	93.3	0.80	4083	2.50	1.00	5.0	0.5	11.2	395
1RP1 354-8HA60	355	737	45.5	93.7	0.80	4599	2.60	1.00	5.0	0.5	12.1	490
1RP1 356-8HA60	400	738	51.0	94.0	0.80	5178	2.70	1.10	5.3	0.5	13.6	580
1RP1 400-8HA60	450	737	57.0	94.3	0.81	5830	2.20	0.90	4.3	0.7	18.0	760
1RP1 402-8HA60	500	738	63.0	94.5	0.81	6470	2.20	0.95	4.4	0.7	19.8	930
1RP1 404-8HA60	560	737	70.0	94.5	0.82	7257	2.20	0.95	4.4	0.7	22.0	1010
1RP1 406-8HA60	630	739	78.0	94.9	0.82	8147	2.40	1.00	4.8	0.7	24.4	1250
1RP1 450-8HA60	710	742	89.0	95.3	0.81	9144	2.10	0.80	5.0	1.0	28.6	1790
1RP1 450-8HB60	800	740	99.0	95.0	0.82	10331	2.10	0.80	4.5	1.0	28.6	1405
1RP1 452-8HA60	900	740	110.0	95.2	0.82	11618	2.10	0.80	4.5	1.0	31.7	1455
1RP1 454-8HA60	1000	740	122.0	95.6	0.82	12902	2.20	0.80	4.5	1.0	34.4	1530
1RP1 456-8HA60	1120	740	138.0	95.6	0.82	14454	2.20	0.80	4.5	1.0	37.6	1630

Электрические данные — 1RP1, 6.6кВ / 60Гц

Заказной номер	Pном кВт	Nном RPM	Iном А	КПД %	cos phi	Mном Нм	Mк	Ma	Ia	Охлажд. воздух м ³ /сек	Момент инерции*	
							Мном	Мном	Iном		Двигат. кг м ²	макс.доп. внеш. кг м ²
2 полюса 3600 об/мин												
1RP1 350-2HA10	560	3563	59.0	94.2	0.88	1501	2.5	0.70	6.0	1.7	3.8	24
1RP1 350-2HB10	630	3555	66.0	94.2	0.88	1692	2.4	0.60	5.2	1.7	3.8	18
1RP1 352-2HA10	710	3555	74.0	94.3	0.89	1908	2.4	0.60	5.4	1.7	4.3	19
1RP1 354-2HA10	800	3554	82.0	94.6	0.90	2150	2.4	0.70	5.4	1.7	4.6	19
1RP1 356-2HA10	900	3554	91.0	94.7	0.91	2419	2.5	0.70	5.5	1.7	4.9	20
1RP1 400-2HA10	1000	3565	102.0	94.6	0.90	2679	2.3	0.65	4.9	2.2	7.2	35
1RP1 402-2HA10	1120	3566	114.0	94.8	0.90	2999	2.4	0.65	5.1	2.2	7.6	35
1RP1 404-2HA10	1250	3566	126.0	95.1	0.91	3347	2.5	0.70	5.3	2.2	8.4	38
1RP1 406-2HA10	1400	3568	140.0	95.4	0.92	3747	2.6	0.80	5.6	2.2	9.1	40
4 полюса 1800 об/мин												
1RP1 350-4HA10	560	1780	60.0	95.0	0.86	3005	2.6	1.00	5.7	1.2	6.8	150
1RP1 352-4HA10	630	1777	66.0	95.0	0.88	3386	2.4	1.00	5.5	1.2	7.5	175
1RP1 354-4HA10	710	1778	74.0	95.1	0.88	3816	2.4	1.00	5.5	1.2	8.2	190
1RP1 356-4HA10	800	1779	83.0	95.3	0.88	4295	2.6	1.00	5.7	1.2	9.1	200
1RP1 400-4HA10	900	1782	94.0	95.2	0.88	4823	2.4	1.10	5.6	1.8	12.9	165
1RP1 402-4HA10	1000	1782	104.0	95.4	0.88	5359	2.4	1.10	5.7	1.8	13.9	175
1RP1 404-4HA10	1120	1784	116.0	95.6	0.88	5996	2.6	1.20	6.1	1.8	15.6	195
1RP1 406-4HA10	1250	1785	130.0	95.8	0.88	6691	2.7	1.20	6.4	1.8	17.4	210
1RP1 450-4HA10	1400	1782	144.0	95.8	0.89	7503	2.6	0.90	5.8	2.4	15.5	225
1RP1 450-4HB10	1600	1777	164.0	95.6	0.89	8599	2.3	0.80	5.2	2.4	15.5	155
1RP1 452-4HA10	1800	1778	184.0	95.8	0.89	9668	2.4	0.80	5.5	2.4	17.7	165
1RP1 454-4HA10	2000	1780	205.0	96.0	0.89	10730	2.4	0.80	5.5	2.4	19.5	170
1RP1 456-4HA10	2240	1779	225.0	96.1	0.90	12025	2.4	0.70	5.5	2.4	21.8	185

* Момент инерции при следующих условиях :

Напряжение при пуске не ниже 0.9 от номинального.

Момент нагрузки имеет приблизительно квадратичную зависимость от скорости.

Момент нагрузки не превышает 0,5 от номинального момента.

Электрические данные — 1RP1, 6.6кВ / 60Гц (продолжение)

Заказной номер	Pном кВт	Nном RPM	Iном А	КПД %	cos phi	Mном Нм	Mк	Ma	Ia	Охлажд. воздух м ³ /сек	Момент инерции*	
							— Mном	— Mном	— Iном		Двигат. кг м ²	макс. доп. внешн. кг м ²
6 полюсов 1200 об/мин												
1RP1 350-6HA10	450	1185	49.5	94.3	0.84	3626	2.8	0.90	5.5	0.8	9.7	130
1RP1 352-6HA10	500	1186	54.0	94.6	0.85	4027	2.8	0.90	5.8	0.8	11.2	155
1RP1 354-6HA10	560	1185	61.0	94.8	0.85	4513	2.8	1.00	5.8	0.8	12.1	210
1RP1 356-6HA10	630	1186	68.0	95.1	0.85	5073	2.9	1.00	6.0	0.8	13.6	300
1RP1 400-6HA10	710	1186	77.0	95.3	0.85	5716	2.6	0.90	5.5	1.2	18.0	300
1RP1 402-6HA10	800	1187	86.0	95.5	0.85	6434	2.8	0.95	5.8	1.2	19.8	325
1RP1 404-6HA10	900	1187	97.0	95.6	0.85	7240	2.8	0.95	5.8	1.2	22.0	355
1RP1 406-6HA10	1000	1188	108.0	95.7	0.85	8041	2.9	1.00	6.0	1.2	24.4	435
1RP1 450-6HA10	1120	1189	118.0	96.0	0.86	8996	2.3	0.90	5.2	1,7	26.4	800
1RP1 450-6HB10	1250	1188	132.0	96.0	0.86	10047	2.3	0.90	5.2	1,7	26.4	625
1RP1 452-6HA10	1400	1189	148.0	96.2	0.86	11249	2.3	0.90	5.2	1,7	29.3	655
1RP1 454-6HA10	1600	1188	170.0	96.2	0.86	12860	2.3	0.90	5.2	1,7	31.8	675
1RP1 456-6HA10	1800	1188	190.0	96.3	0.86	14467	2.3	0.90	5.2	1,7	34.7	695
8 полюсов 900 об/мин												
1RP1 350-8HA10	315	886	36.5	93.6	0.81	3396	2.3	0.90	5.0	0.6	9.7	260
1RP1 352-8HA10	355	885	41.0	93.8	0.81	3830	2.3	0.90	5.0	0.6	11.2	285
1RP1 354-8HA10	400	886	45.5	94.0	0.82	4313	2.3	0.90	5.0	0.6	12.1	360
1RP1 356-8HA10	450	886	51.0	94.3	0.82	4849	2.4	1.00	5.0	0.6	13.6	430
1RP1 400-8HA10	500	888	57.0	94.7	0.81	5379	2.3	0.80	4.8	0.8	18.0	545
1RP1 402-8HA10	560	887	63.0	94.8	0.82	6032	2.2	0.80	4.8	0.8	19.8	670
1RP1 404-8HA10	630	888	71.0	95.0	0.82	6778	2.2	0.90	4.8	0.8	22.0	780
1RP1 406-8HA10	710	887	79.0	95.1	0.83	7644	2.3	0.90	4.8	0.8	24.4	900
1RP1 450-8HA10	800	891	89.0	95.6	0.82	8571	2.1	0.80	4.6	1.2	28.6	1115
1RP1 450-8HB10	900	889	100.0	95.3	0.82	9664	2.0	0.80	4.5	1.2	28.6	840
1RP1 452-8HA10	1000	891	112.0	95.6	0.82	10724	2.2	0.80	4.5	1.2	31.7	850
1RP1 454-8HA10	1120	890	124.0	95.8	0.83	12015	2.2	0.80	4.5	1.2	34.4	915
1RP1 456-8HA10	1250	890	138.0	95.9	0.83	13413	2.2	0.80	4.5	1.2	37.6	985

Электрические данные — 1RP1, 10кВ / 50Гц

Заказной номер	Рном кВт	Nном RPM	Iном А	КПД %	cos phi	Mном Нм	Mк	Ma	Ia	Охлажд. воздух м³/сек	Момент инерции*	
							— Mном	— Mном	— Iном		Двигат. кг м²	макс.доп. внешн. кг м²
2 полюса 3000 об/мин												
1RP1 352-2HA80	355	2975	25.0	93.9	0.87	1140	3.4	0.75	7.0	1.4	4.3	47
1RP1 352-2HB80	400	2971	28.0	93.9	0.88	1286	3.0	0.75	6.5	1.4	4.3	43
1RP1 352-2HC80	450	2965	31.5	93.9	0.88	1449	2.7	0.75	6.5	1.4	4.3	38
1RP1 352-2HP80	500	2962	35.0	93.9	0.88	1612	2.7	0.75	6.1	1.4	4.3	32
1RP1 352-2HQ80	560	2960	39.0	93.9	0.88	1807	2.7	0.80	5.6	1.4	4.3	26
1RP1 354-2HA80	630	2959	43.5	94.0	0.89	2033	2.7	0.80	6.1	1.4	4.6	18
1RP1 356-2HA80	710	2957	49.0	94.2	0.89	2293	2.5	0.80	5.9	1.4	4.9	23
1RP1 400-2HA80	800	2969	54.0	94.3	0.90	2573	2.7	0.80	6.0	1.8	7.2	19
1RP1 402-2HA80	900	2968	60.0	94.5	0.91	2896	2.7	0.85	5.9	1.8	7.6	20
1RP1 404-2HA80	1000	2968	67.0	94.8	0.91	3218	2.7	0.85	5.9	1.8	8.4	32
1RP1 406-2HA80	1120	2971	75.0	95.2	0.91	3600	3.0	1.00	6.5	1.8	9.1	39
1RP1 450-2HA80	1250	2972	85.0	95.6	0.89	4017	2.4	0.60	5.3	2.1	10.6	61
1RP1 452-2HA80	1400	2975	95.0	95.7	0.89	4494	2.5	0.70	5.6	2.1	11.5	62
1RP1 454-2HA80	1600	2974	108.0	95.9	0.89	5138	2.5	0.70	5.6	2.1	12.8	66
1RP1 456-2HA80	1800	2974	120.0	96.1	0.90	5780	2.5	0.70	5.6	2.1	14.2	69
4 полюса 1500 об/мин												
1RP1 354-4HA80	355	1488	25.0	94.4	0.86	2279	3.2	1.20	7.0	1.0	7.5	135
1RP1 354-4HB80	400	1485	28.5	94.4	0.86	2572	3.0	1.20	6.5	1.0	7.5	120
1RP1 354-4HC80	450	1483	32.0	94.4	0.86	2897	3.0	1.20	6.5	1.0	7.5	95
1RP1 354-4HP80	500	1483	35.5	94.5	0.86	3219	3.0	1.20	6.5	1.0	7.5	105
1RP1 356-4HA80	560	1483	39.5	94.7	0.86	3605	3.0	1.20	6.5	1.0	8.2	105
1RP1 358-4HA80	630	1485	44.5	94.8	0.86	4053	3.2	1.30	6.8	1.0	9.1	105
1RP1 400-4HA80	710	1483	49.5	94.8	0.87	4572	2.6	1.00	6.0	1.5	12.9	225
1RP1 402-4HA80	800	1484	56.0	95.0	0.87	5148	2.7	1.10	6.2	1.5	13.9	230
1RP1 404-4HA80	900	1484	62.0	95.2	0.88	5793	2.8	1.20	6.4	1.5	15.6	280
1RP1 406-4HA80	1000	1485	69.0	95.4	0.88	6431	3.0	1.30	6.6	1.5	17.4	345
1RP1 450-4HA80	1120	1485	79.0	95.4	0.86	7203	2.8	0.90	6.2	2.0	15.5	345
1RP1 450-4HB80	1250	1482	88.0	95.4	0.86	8055	2.8	0.90	5.8	2.0	15.5	255
1RP1 452-4HA80	1400	1482	97.0	95.6	0.87	9022	2.8	1.00	6.0	2.0	17.7	275
1RP1 454-4HA80	1600	1483	110.0	95.8	0.87	10303	2.9	1.00	6.2	2.0	19.5	280
1RP1 456-4HA80	1800	1483	124.0	95.9	0.88	11591	2.9	1.00	6.2	2.0	21.8	300

* Момент инерции при следующих условиях:

Напряжение при пуске не ниже 0.9 от номинального.

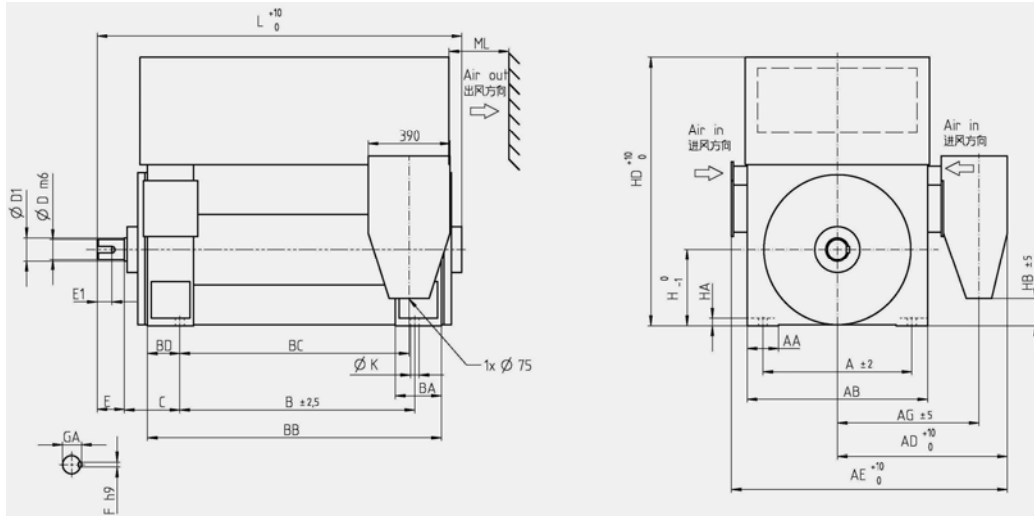
Момент нагрузки имеет приблизительно квадратичную зависимость от скорости.

Момент нагрузки не превышает 0,5 от номинального момента.

Электрические данные — 1RP1, 10кВ / 50Гц (продолжение)

Заказной номер	Pном кВт	Nном RPM	Iном А	КПД %	cos phi	Mном Нм	Mк	Ma	Ia	Охлажд. воздух м ³ /сек	Момент инерции*	
							— Mном	— Mном	— Iном		Двигат. кг м ²	макс.доп. внешн. кг м ²
6 полюсов 1000 об/мин												
1RP1 352-6HA80	315	989	23.5	93.8	0.82	3043	3.0	1.30	6.3	0.7	9.4	280
1RP1 352-6HB80	355	986	26.5	93.8	0.82	3438	3.0	1.30	6.2	0.7	9.4	190
1RP1 354-6HA80	400	987	30.0	94.0	0.82	3871	3.2	1.30	6.2	0.7	9.8	205
1RP1 356-6HA80	450	987	33.5	94.2	0.82	4355	3.2	1.30	6.2	0.7	10.5	225
1RP1 400-6HA80	500	989	36.5	94.6	0.84	4828	2.8	0.90	5.6	1.0	15.0	205
1RP1 402-6HA80	560	989	40.5	94.8	0.84	5406	2.8	0.90	5.6	1.0	16.2	230
1RP1 404-6HA80	630	989	45.5	95.0	0.84	6082	2.8	1.00	5.8	1.0	18.3	300
1RP1 406-6HA80	710	990	51.0	95.2	0.84	6850	3.0	1.10	6.0	1.0	20.0	345
1RP1 450-6HA80	800	992	58.0	95.5	0.83	7702	2.9	1.00	6.0	1.4	26.4	1145
1RP1 450-6HB80	900	990	65.0	95.3	0.84	8680	2.6	1.00	5.8	1.4	26.4	985
1RP1 450-6HC80	1000	988	71.0	95.2	0.85	9665	2.3	1.00	5.4	1.4	26.4	800
1RP1 452-6HA80	1120	989	80.0	95.4	0.85	10818	2.4	1.10	5.4	1.4	29.3	800
1RP1 454-6HA80	1250	988	89.0	95.6	0.85	12081	2.4	1.10	5.4	1.4	31.8	1005
1RP1 456-6HA80	1400	989	99.0	95.8	0.85	13516	2.6	1.20	5.8	1.4	34.7	1140
8 полюсов 750 об/мин												
1RP1 400-8HA80	355	740	28.0	93.3	0.78	4581	2.2	0.90	4.5	0.7	15.0	720
1RP1 402-8HA80	400	740	31.5	93.6	0.78	5162	2.2	0.90	4.5	0.7	16.2	720
1RP1 404-8HA80	450	739	35.0	93.7	0.79	5815	2.2	0.90	4.5	0.7	18.3	765
1RP1 406-8HA80	500	740	39.0	94.0	0.79	6456	2.3	0.90	4.7	0.7	20.0	900
1RP1 450-8HA80	560	742	43.0	94.5	0.80	7210	2.3	1.00	5.0	1.0	28.6	1325
1RP1 450-8HB80	630	740	47.5	94.5	0.81	8133	2.3	1.00	5.0	1.0	28.6	1050
1RP1 452-8HA80	710	741	53.0	95.0	0.81	9152	2.5	1.20	5.0	1.0	31.7	1475
1RP1 454-8HA80	800	741	60.0	95.1	0.81	10315	2.5	1.20	5.0	1.0	34.4	1545
1RP1 456-8HA80	900	741	67.0	95.1	0.81	11605	2.5	1.20	5.0	1.0	37.6	1615

Габаритный чертеж — IM B3, до 6.6кВ, подшипники качения



Заказной номер	Вес двигателя (кг)	Вес ротора (кг)	Размеры (мм)									
			A	AA	AB	AD	AE	AG	B	BA	BB	BC
2-Pole												
1RP1 350-2	2200	400	710	150	860	765	1275	630	1180	220	1400	1135
1RP1 352-2	2250	415	710	150	860	765	1275	630	1180	220	1400	1135
1RP1 354-2	2350	433	710	150	860	765	1275	630	1180	220	1400	1135
1RP1 356-2	2400	447	710	150	860	765	1275	630	1180	220	1400	1135
1RP1 400-2	2900	528	800	150	960	815	1370	680	1250	310	1510	1224
1RP1 402-2	3000	547	800	150	960	815	1370	680	1250	310	1510	1224
1RP1 404-2	3100	579	800	150	960	815	1370	680	1250	310	1510	1224
1RP1 406-2	3250	608	800	150	960	815	1370	680	1250	310	1510	1224
1RP1 450-2	3950	688	950	180	1070	870	1480	735	1400	310	1700	1390
1RP1 452-2	4100	718	950	180	1070	870	1480	735	1400	310	1700	1390
1RP1 454-2	4300	758	950	180	1070	870	1480	735	1400	310	1700	1390
1RP1 456-2	4550	808	950	180	1070	870	1480	735	1400	310	1700	1390

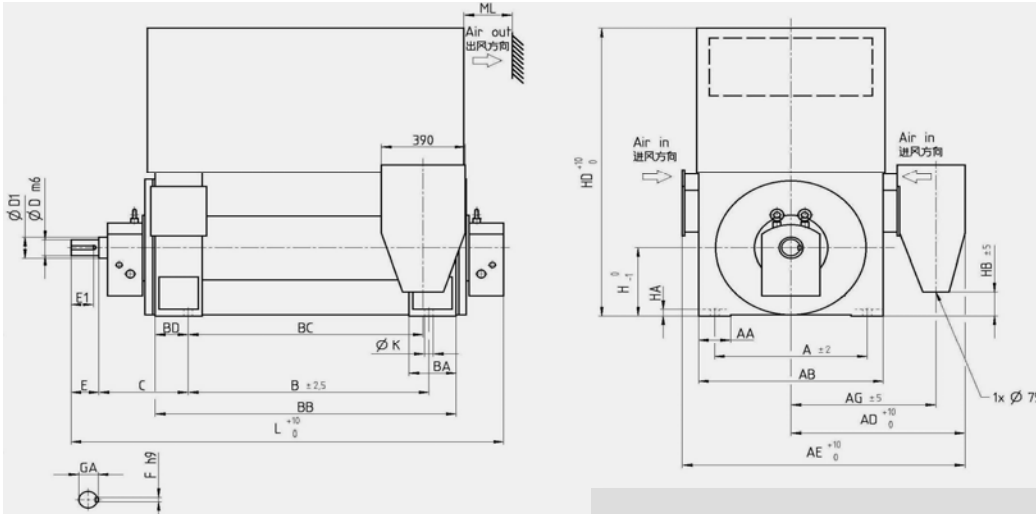
															Усилие наД основание (кН)	
BD	C	H	HA	HB	HD	K	L	D	D1	E	E1	F	GA	ML	Вниз	Вверх
112	224	355	35	125	1520	35	1740	85	90	130	104	22	90	190	50	28
112	224	355	35	125	1520	35	1740	85	90	130	104	22	90	190	55	33
112	224	355	35	125	1520	35	1740	85	90	130	104	22	90	190	61	38
112	224	355	35	125	1520	35	1740	85	90	130	104	22	90	190	74	50
129	250	400	35	215	1710	42	1860	85	90	130	104	22	90	225	60	31
129	250	400	35	215	1710	42	1860	85	90	130	104	22	90	225	67	38
129	250	400	35	215	1710	42	1860	85	90	130	104	22	90	225	76	46
129	250	400	35	215	1710	42	1860	85	90	130	104	22	90	225	89	57
140	250	450	35	315	1885	48	2035	95	100	130	102.5	25	100	285	62	23
140	250	450	35	315	1885	48	2035	95	100	130	102.5	25	100	285	73	33
140	250	450	35	315	1885	48	2035	95	100	130	102.5	25	100	285	81	39
140	250	450	35	315	1885	48	2035	95	100	130	102.5	25	100	285	94	49

Габаритный чертеж — IM B3, до 6.6кВ, подшипники качения (продолжение)

Заказной номер	Вес двигателя (кг)	Вес ротора (кг)	Размеры (мм)									
			A	AA	AB	AD	AE	AG	B	BA	BB	BC
4-Pole												
1RP1 350-4	2250	422	710	150	860	765	1275	630	1180	220	1400	1135
1RP1 352-4	2400	455	710	150	860	765	1275	630	1180	220	1400	1135
1RP1 354-4	2450	488	710	150	860	765	1275	630	1180	220	1400	1135
1RP1 356-4	2600	526	710	150	860	765	1275	630	1180	220	1400	1135
1RP1 400-4	3050	614	800	150	960	815	1370	680	1250	310	1510	1224
1RP1 402-4	3150	649	800	150	960	815	1370	680	1250	310	1510	1224
1RP1 404-4	3350	709	800	150	960	815	1370	680	1250	310	1510	1224
1RP1 406-4	3550	768	800	150	960	815	1370	680	1250	310	1510	1224
1RP1 450-4	4200	829	950	180	1070	870	1480	735	1400	310	1700	1390
1RP1 452-4	4450	899	950	180	1070	870	1480	735	1400	310	1700	1390
1RP1 454-4	4650	949	950	180	1070	870	1480	735	1400	310	1700	1390
1RP1 456-4	4900	1019	950	180	1070	870	1480	735	1400	310	1700	1390
6-Pole, 8-Pole												
1RP1 350-6, 8	2400	539	710	150	860	765	1275	630	1180	220	1400	1135
1RP1 352-6, 8	2550	590	710	150	860	765	1275	630	1180	220	1400	1135
1RP1 354-6, 8	2650	622	710	150	860	765	1275	630	1180	220	1400	1135
1RP1 356-6, 8	2800	680	710	150	860	765	1275	630	1180	220	1400	1135
1RP1 400-6, 8	3200	759	800	150	960	815	1370	680	1250	310	1510	1224
1RP1 402-6, 8	3400	811	800	150	960	815	1370	680	1250	310	1510	1224
1RP1 404-6, 8	3550	875	800	150	960	815	1370	680	1250	310	1510	1224
1RP1 406-6, 8	3800	943	800	150	960	815	1370	680	1250	310	1510	1224
1RP1 450-6, 8	4400	1008	950	180	1070	870	1480	735	1400	310	1700	1390
1RP1 452-6, 8	4600	1078	950	180	1070	870	1480	735	1400	310	1700	1390
1RP1 454-6, 8	4800	1138	950	180	1070	870	1480	735	1400	310	1700	1390
1RP1 456-6, 8	5000	1208	950	180	1070	870	1480	735	1400	310	1700	1390

															Усилие наД основание (кН)	
BD	C	H	HA	HB	HD	K	L	D	D1	E	E1	F	GA	ML	Вниз	Вверх
112	224	355	35	125	1520	35	1740	95	100	130	102.5	25	100	190	88	66
112	224	355	35	125	1520	35	1740	95	100	130	102.5	25	100	190	93	69
112	224	355	35	125	1520	35	1740	95	100	130	102.5	25	100	190	107	83
112	224	355	35	125	1520	35	1740	95	100	130	102.5	25	100	190	126	101
129	250	400	35	215	1710	42	1900	110	120	165	131	28	116	225	124	94
129	250	400	35	215	1710	42	1900	110	120	165	131	28	116	225	138	107
129	250	400	35	215	1710	42	1900	110	120	165	131	28	116	225	152	119
129	250	400	35	215	1710	42	1900	110	120	165	131	28	116	225	190	155
140	250	450	35	315	1885	48	2115	130	140	200	169	32	137	285	117	76
140	250	450	35	315	1885	48	2115	130	140	200	169	32	137	285	126	83
140	250	450	35	315	1885	48	2115	130	140	200	169	32	137	285	155	109
140	250	450	35	315	1885	48	2115	130	140	200	169	32	137	285	167	119
112	224	355	35	125	1520	35	1775	110	120	165	131	28	116	190	95	72
112	224	355	35	125	1520	35	1775	110	120	165	131	28	116	190	110	85
112	224	355	35	125	1520	35	1775	110	120	165	131	28	116	190	126	100
112	224	355	35	125	1520	35	1775	110	120	165	131	28	116	190	136	109
129	250	400	35	215	1710	42	1935	130	140	200	169	32	137	225	137	105
129	250	400	35	215	1710	42	1935	130	140	200	169	32	137	225	165	132
129	250	400	35	215	1710	42	1935	130	140	200	169	32	137	225	181	146
129	250	400	35	215	1710	42	1935	130	140	200	169	32	137	225	210	173
140	250	450	35	315	1885	48	2115	130	140	200	169	32	137	285	126	83
140	250	450	35	315	1885	48	2115	130	140	200	169	32	137	285	134	89
140	250	450	35	315	1885	48	2115	130	140	200	169	32	137	285	158	111
140	250	450	35	315	1885	48	2115	130	140	200	169	32	137	285	194	145

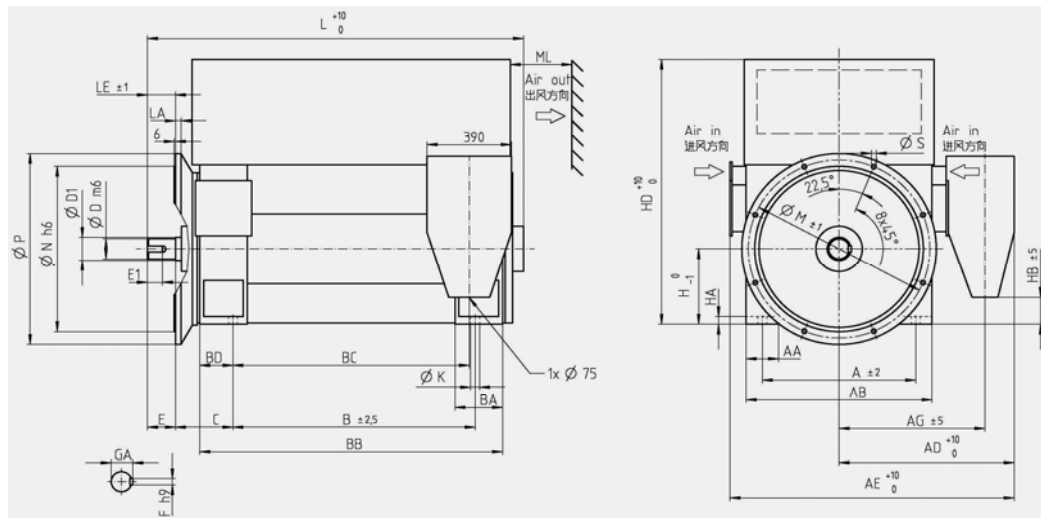
Габаритный чертеж — IM B3, до 6.6кВ, подшипники скольжения



Заказной номер	Вес двигателя (кг)	Вес ротора (кг)	Размеры (мм)									
			A	AA	AB	AD	AE	AG	B	BA	BB	BC
2-Pole												
1RP1 400-2	2900	455	800	150	960	815	1370	680	1250	310	1510	1224
1RP1 402-2	2950	474	800	150	960	815	1370	680	1250	310	1510	1224
1RP1 404-2	3100	517	800	150	960	815	1370	680	1250	310	1510	1224
1RP1 406-2	3250	547	800	150	960	815	1370	680	1250	310	1510	1224
1RP1 450-2	4050	650	950	180	1070	870	1480	735	1400	304	1665	1390
1RP1 452-2	4200	680	950	180	1070	870	1480	735	1400	304	1665	1390
1RP1 454-2	4400	728	950	180	1070	870	1480	735	1400	304	1665	1390
1RP1 456-2	4600	778	950	180	1070	870	1480	735	1400	304	1665	1390

															Усилие на основание (КкН)	
BD	C	H	HA	HB	HD	K	L	D	D1	E	E1	F	GA	ML	Вниз	Вверх
129	425	400	35	215	1710	42	2150	85	110	130	104	22	90	225	60	31
129	425	400	35	215	1710	42	2150	85	110	130	104	22	90	225	67	38
129	425	400	35	215	1710	42	2150	85	110	130	104	22	90	225	76	46
129	425	400	35	215	1710	42	2150	85	110	130	104	22	90	225	89	57
122	450	450	35	315	1885	48	2375	95	125	130	102.5	25	100	285	62	23
122	450	450	35	315	1885	48	2375	95	125	130	102.5	25	100	285	73	33
122	450	450	35	315	1885	48	2375	95	125	130	102.5	25	100	285	81	39
122	450	450	35	315	1885	48	2375	95	125	130	102.5	25	100	285	94	49

Габаритный чертеж — IM B35, до 6.6кВ, подшипники качения



Заказной номер	Вес двигателя (кг)	Вес ротора (кг)	Размеры (мм)												
			A	AA	AB	AD	AE	AG	B	BA	BB	BC	BD	C	H
2-Pole															
1RP1 350-2	2250	400	710	150	860	765	1275	630	1180	220	1400	1135	112	224	355
1RP1 352-2	2350	415	710	150	860	765	1275	630	1180	220	1400	1135	112	224	355
1RP1 354-2	2450	433	710	150	860	765	1275	630	1180	220	1400	1135	112	224	355
1RP1 356-2	2500	447	710	150	860	765	1275	630	1180	220	1400	1135	112	224	355
1RP1 400-2	2950	528	800	150	960	815	1370	680	1250	310	1510	1224	129	250	400
1RP1 402-2	3050	547	800	150	960	815	1370	680	1250	310	1510	1224	129	250	400
1RP1 404-2	3200	579	800	150	960	815	1370	680	1250	310	1510	1224	129	250	400
1RP1 406-2	3350	608	800	150	960	815	1370	680	1250	310	1510	1224	129	250	400
1RP1 450-2	4100	688	950	180	1070	870	1480	735	1400	310	1700	1390	140	250	450
1RP1 452-2	4250	718	950	180	1070	870	1480	735	1400	310	1700	1390	140	250	450
1RP1 454-2	4450	758	950	180	1070	870	1480	735	1400	310	1700	1390	140	250	450
1RP1 456-2	4650	808	950	180	1070	870	1480	735	1400	310	1700	1390	140	250	450

																		Усилие на основание(кН)	
HA	HB	HD	M	K	L	LA	LE	S	D	D1	N	P	E	E1	F	GA	ML	Вниз	Вверх
35	125	1520	840	35	1740	25	130	22	85	90	780	900	130	104	22	90	190	50	28
35	125	1520	840	35	1740	25	130	22	85	90	780	900	130	104	22	90	190	55	32
35	125	1520	840	35	1740	25	130	22	85	90	780	900	130	104	22	90	190	62	37
35	125	1520	840	35	1740	25	130	22	85	90	780	900	130	104	22	90	190	74	50
35	215	1710	940	42	1860	28	130	22	85	90	880	1000	130	104	22	90	225	60	31
35	215	1710	940	42	1860	28	130	22	85	90	880	1000	130	104	22	90	225	66	38
35	215	1710	940	42	1860	28	130	22	85	90	880	1000	130	104	22	90	225	77	45
35	215	1710	940	42	1860	28	130	22	85	90	880	1000	130	104	22	90	225	90	57
35	315	1885	1080	48	2035	30	120	26	95	100	1000	1150	130	102.5	25	100	285	62	23
35	315	1885	1080	48	2035	30	120	26	95	100	1000	1150	130	102.5	25	100	285	73	33
35	315	1885	1080	48	2035	30	120	26	95	100	1000	1150	130	102.5	25	100	285	81	39
35	315	1885	1080	48	2035	30	120	26	95	100	1000	1150	130	102.5	25	100	285	94	49

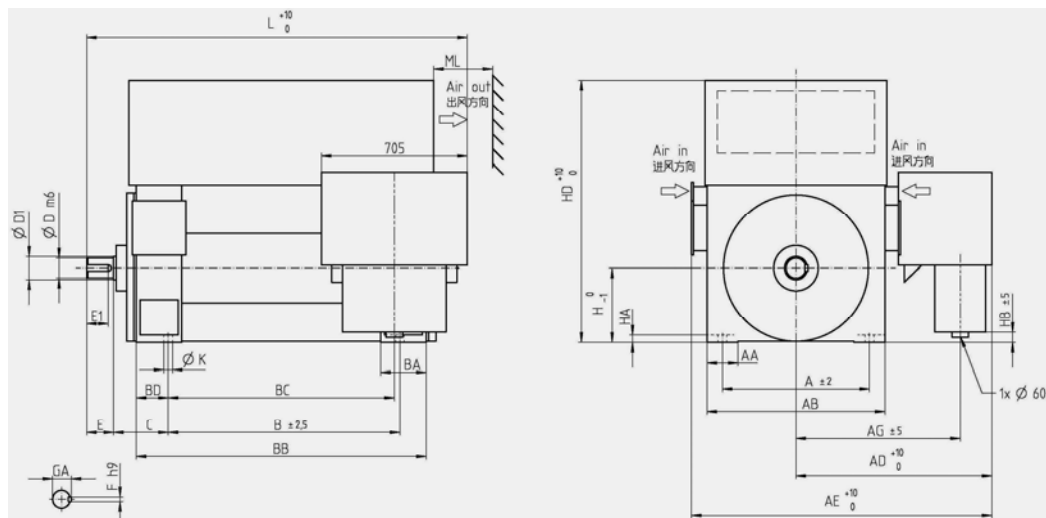
Габаритный чертеж — IM B35, до 6.6кВ, подшипники качения

(продолжение)

Заказной номер	Вес двигателя (кг)	Вес ротора (кг)	Размеры (мм)												
			A	AA	AB	AD	AE	AG	B	BA	BB	BC	BD	C	H
4-Pole															
1RP1 350-4	2350	422	710	150	860	765	1275	630	1180	220	1400	1135	112	224	355
1RP1 352-4	2450	455	710	150	860	765	1275	630	1180	220	1400	1135	112	224	355
1RP1 354-4	2550	488	710	150	860	765	1275	630	1180	220	1400	1135	112	224	355
1RP1 356-4	2650	526	710	150	860	765	1275	630	1180	220	1400	1135	112	224	355
1RP1 400-4	3100	614	800	150	960	815	1370	680	1250	310	1510	1224	129	250	400
1RP1 402-4	3200	649	800	150	960	815	1370	680	1250	310	1510	1224	129	250	400
1RP1 404-4	3400	709	800	150	960	815	1370	680	1250	310	1510	1224	129	250	400
1RP1 406-4	3600	768	800	150	960	815	1370	680	1250	310	1510	1224	129	250	400
1RP1 450-4	4300	829	950	180	1070	870	1480	735	1400	310	1700	1390	140	250	450
1RP1 452-4	4550	899	950	180	1070	870	1480	735	1400	310	1700	1390	140	250	450
1RP1 454-4	4800	949	950	180	1070	870	1480	735	1400	310	1700	1390	140	250	450
1RP1 456-4	5050	1019	950	180	1070	870	1480	735	1400	310	1700	1390	140	250	450
6-Pole, 8-Pole															
1RP1 350-6, 8	2450	535	710	150	860	765	1275	630	1180	220	1400	1135	112	224	355
1RP1 352-6, 8	2600	590	710	150	860	765	1275	630	1180	220	1400	1135	112	224	355
1RP1 354-6, 8	2700	622	710	150	860	765	1275	630	1180	220	1400	1135	112	224	355
1RP1 356-6, 8	2850	680	710	150	860	765	1275	630	1180	220	1400	1135	112	224	355
1RP1 400-6, 8	3300	795	800	150	960	815	1370	680	1250	310	1510	1224	129	250	400
1RP1 402-6, 8	3450	811	800	150	960	815	1370	680	1250	310	1510	1224	129	250	400
1RP1 404-6, 8	3650	875	800	150	960	815	1370	680	1250	310	1510	1224	129	250	400
1RP1 406-6, 8	3850	943	800	150	960	815	1370	680	1250	310	1510	1224	129	250	400
1RP1 450-6, 8	4500	1008	950	180	1070	870	1480	735	1400	310	1700	1390	140	250	450
1RP1 452-6, 8	4700	1078	950	180	1070	870	1480	735	1400	310	1700	1390	140	250	450
1RP1 454-6, 8	4900	1138	950	180	1070	870	1480	735	1400	310	1700	1390	140	250	450
1RP1 456-6, 8	5150	1208	950	180	1070	870	1480	735	1400	310	1700	1390	140	250	450

																		Усилие на основание(кН)	
HA	HB	HD	M	K	L	LA	LE	S	D	D1	N	P	E	E1	F	GA	ML	Вниз	Вверх
35	125	1520	840	35	1740	25	130	22	95	100	780	900	130	102.5	25	100	190	88	65
35	125	1520	840	35	1740	25	130	22	95	100	780	900	130	102.5	25	100	190	93	69
35	125	1520	840	35	1740	25	130	22	95	100	780	900	130	102.5	25	100	190	108	83
35	125	1520	840	35	1740	25	130	22	95	100	780	900	130	102.5	25	100	190	127	101
35	215	1710	940	42	1900	28	165	22	110	120	880	1000	165	131	28	116	225	124	93
35	215	1710	940	42	1900	28	165	22	110	120	880	1000	165	131	28	116	225	139	107
35	215	1710	940	42	1900	28	165	22	110	120	880	1000	165	131	28	116	225	152	119
35	215	1710	940	42	1900	28	165	22	110	120	880	1000	165	131	28	116	225	190	155
35	315	1885	1080	48	2115	30	190	26	130	140	1000	1150	200	169	32	137	285	117	76
35	315	1885	1080	48	2115	30	190	26	130	140	1000	1150	200	169	32	137	285	126	83
35	315	1885	1080	48	2115	30	190	26	130	140	1000	1150	200	169	32	137	285	155	109
35	315	1885	1080	48	2115	30	190	26	130	140	1000	1150	200	169	32	137	285	167	119
35	125	1520	840	35	1775	25	165	22	110	120	780	900	165	131	28	116	190	95	71
35	125	1520	840	35	1775	25	165	22	110	120	780	900	165	131	28	116	190	110	85
35	125	1520	840	35	1775	25	165	22	110	120	780	900	165	131	28	116	190	126	100
35	125	1520	840	35	1775	25	165	22	110	120	780	900	165	131	28	116	190	137	109
35	215	1710	940	42	1935	28	200	22	130	140	880	1000	200	169	32	137	225	137	105
35	215	1710	940	42	1935	28	200	22	130	140	880	1000	200	169	32	137	225	165	132
35	215	1710	940	42	1935	28	200	22	130	140	880	1000	200	169	32	137	225	181	145
35	215	1710	940	42	1935	28	200	22	130	140	880	1000	200	169	32	137	225	211	173
35	315	1885	1080	48	2115	30	190	26	130	140	1000	1150	200	169	32	137	285	126	83
35	315	1885	1080	48	2115	30	190	26	130	140	1000	1150	200	169	32	137	285	134	89
35	315	1885	1080	48	2115	30	190	26	130	140	1000	1150	200	169	32	137	285	158	111
35	315	1885	1080	48	2115	30	190	26	130	140	1000	1150	200	169	32	137	285	194	145

Габаритный чертеж — IM B3, 10кВ, подшипники качения



Заказной номер	Вес двигателя (кг)	Вес ротора (кг)	Размеры (мм)									
			A	AA	AB	AD	AE	AG	B	BA	BB	BC
2-Pole												
1RP1 352-2	2350	415	710	150	860	935	1445	755	1180	220	1400	1135
1RP1 354-2	2450	433	710	150	860	935	1445	755	1180	220	1400	1135
1RP1 356-2	2500	447	710	150	860	935	1445	755	1180	220	1400	1135
1RP1 400-2	2950	528	800	150	960	985	1545	805	1250	310	1510	1224
1RP1 402-2	3050	547	800	150	960	985	1545	805	1250	310	1510	1224
1RP1 404-2	3200	579	800	150	960	985	1545	805	1250	310	1510	1224
1RP1 406-2	3350	608	800	150	960	985	1545	805	1250	310	1510	1224
1RP1 450-2	4000	668	950	180	1070	1040	1600	860	1400	310	1700	1390
1RP1 452-2	4150	718	950	180	1070	1040	1600	860	1400	310	1700	1390
1RP1 454-2	4350	758	950	180	1070	1040	1600	860	1400	310	1700	1390
1RP1 456-2	4550	808	950	180	1070	1040	1600	860	1400	310	1700	1390

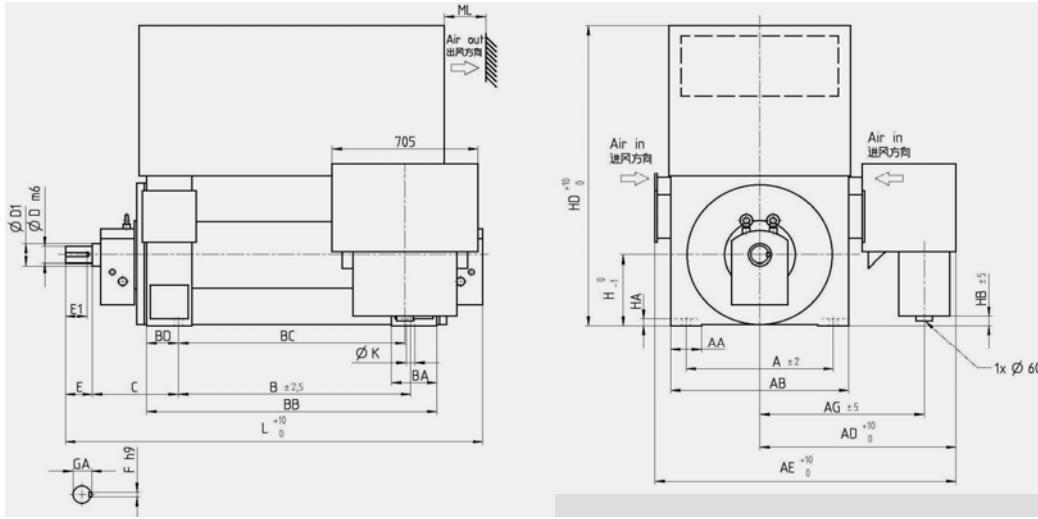
															Усилие на основание (кН)	
BD	C	H	HA	HB	HD	K	L	D	D1	E	E1	F	GA	ML	Вниз	Вверх
112	224	355	35	65	1520	35	1845	85	90	130	104	22	90	190	53	30
112	224	355	35	65	1520	35	1845	85	90	130	104	22	90	190	61	36
112	224	355	35	65	1520	35	1845	85	90	130	104	22	90	190	64	39
129	250	400	35	155	1710	42	1960	85	90	130	104	22	90	225	69	40
129	250	400	35	155	1710	42	1960	85	90	130	104	22	90	225	73	43
129	250	400	35	155	1710	42	1960	85	90	130	104	22	90	225	80	49
129	250	400	35	155	1710	42	1960	85	90	130	104	22	90	225	99	66
140	250	450	35	255	1885	48	2140	95	100	130	102.5	25	100	285	57	17
140	250	450	35	255	1885	48	2140	95	100	130	102.5	25	100	285	67	26
140	250	450	35	255	1885	48	2140	95	100	130	102.5	25	100	285	71	29
140	250	450	35	255	1885	48	2140	95	100	130	102.5	25	100	285	80	35

Габаритный жертеж — IM B3, 10кВ, подшипники качения (продолжение)

Заказной номер	Вес двигателя (кг)	Вес ротора (кг)	Размеры (мм)									
			A	AA	AB	AD	AE	AG	B	BA	BB	BC
4-Pole												
1RP1 354-4	2450	455	710	150	860	935	1445	755	1180	220	1400	1135
1RP1 356-4	2550	488	710	150	860	935	1445	755	1180	220	1400	1135
1RP1 358-4	2700	526	710	150	860	935	1445	755	1180	220	1400	1135
1RP1 400-4	3050	614	800	150	960	985	1545	805	1250	310	1510	1224
1RP1 402-4	3150	649	800	150	960	985	1545	805	1250	310	1510	1224
1RP1 404-4	3350	709	800	150	960	985	1545	805	1250	310	1510	1224
1RP1 406-4	3550	768	800	150	960	985	1545	805	1250	310	1510	1224
1RP1 450-4	4200	829	950	180	1070	1040	1600	860	1400	310	1700	1390
1RP1 452-4	4450	899	950	180	1070	1040	1600	860	1400	310	1700	1390
1RP1 454-4	4650	949	950	180	1070	1040	1600	860	1400	310	1700	1390
1RP1 456-4	4950	1019	950	180	1070	1040	1600	860	1400	310	1700	1390
6-Pole, 8-Pole												
1RP1 352-6, 8	2650	551	710	150	860	935	1445	755	1180	220	1400	1135
1RP1 354-6, 8	2700	565	710	150	860	935	1445	755	1180	220	1400	1135
1RP1 356-6, 8	2800	598	710	150	860	935	1445	755	1180	220	1400	1135
1RP1 400-6, 8	3250	696	800	150	960	985	1545	805	1250	310	1510	1224
1RP1 402-6, 8	3400	738	800	150	960	985	1545	805	1250	310	1510	1224
1RP1 404-6, 8	3600	806	800	150	960	985	1545	805	1250	310	1510	1224
1RP1 406-6, 8	3800	863	800	150	960	985	1545	805	1250	310	1510	1224
1RP1 450-6, 8	4400	1008	950	180	1070	1040	1600	860	1400	310	1700	1390
1RP1 452-6, 8	4650	1078	950	180	1070	1040	1600	860	1400	310	1700	1390
1RP1 454-6, 8	4850	1138	950	180	1070	1040	1600	860	1400	310	1700	1390
1RP1 456-6, 8	5050	1208	950	180	1070	1040	1600	860	1400	310	1700	1390

															Усилие на основание (кН)	
BD	C	H	HA	HB	HD	K	L	D	D1	E	E1	F	GA	ML	Вниз	Вверх
112	224	355	35	65	1520	35	1845	95	100	130	102.5	25	100	190	103	79
112	224	355	35	65	1520	35	1845	95	100	130	102.5	25	100	190	118	93
112	224	355	35	65	1520	35	1845	95	100	130	102.5	25	100	190	137	110
129	250	400	35	155	1710	42	1995	110	120	165	131	28	116	225	119	90
129	250	400	35	155	1710	42	1995	110	120	165	131	28	116	225	138	107
129	250	400	35	155	1710	42	1995	110	120	165	131	28	116	225	160	127
129	250	400	35	155	1710	42	1995	110	120	165	131	28	116	225	192	157
140	250	450	35	255	1885	48	2220	130	140	200	169	32	137	285	109	68
140	250	450	35	255	1885	48	2220	130	140	200	169	32	137	285	125	81
140	250	450	35	255	1885	48	2220	130	140	200	169	32	137	285	148	102
140	250	450	35	255	1885	48	2220	130	140	200	169	32	137	285	164	115
112	224	355	35	65	1520	35	1880	110	120	165	131	28	116	190	97	71
112	224	355	35	65	1520	35	1880	110	120	165	131	28	116	190	115	88
112	224	355	35	65	1520	35	1880	110	120	165	131	28	116	190	131	103
129	250	400	35	155	1710	42	2030	130	140	200	169	32	137	225	115	83
129	250	400	35	155	1710	42	2030	130	140	200	169	32	137	225	129	95
129	250	400	35	155	1710	42	2030	130	140	200	169	32	137	225	148	112
129	250	400	35	155	1710	42	2030	130	140	200	169	32	137	225	177	139
140	250	450	35	255	1885	48	2220	130	140	200	169	32	137	285	118	74
140	250	450	35	255	1885	48	2220	130	140	200	169	32	137	285	136	91
140	250	450	35	255	1885	48	2220	130	140	200	169	32	137	285	146	98
140	250	450	35	255	1885	48	2220	130	140	200	169	32	137	285	179	130

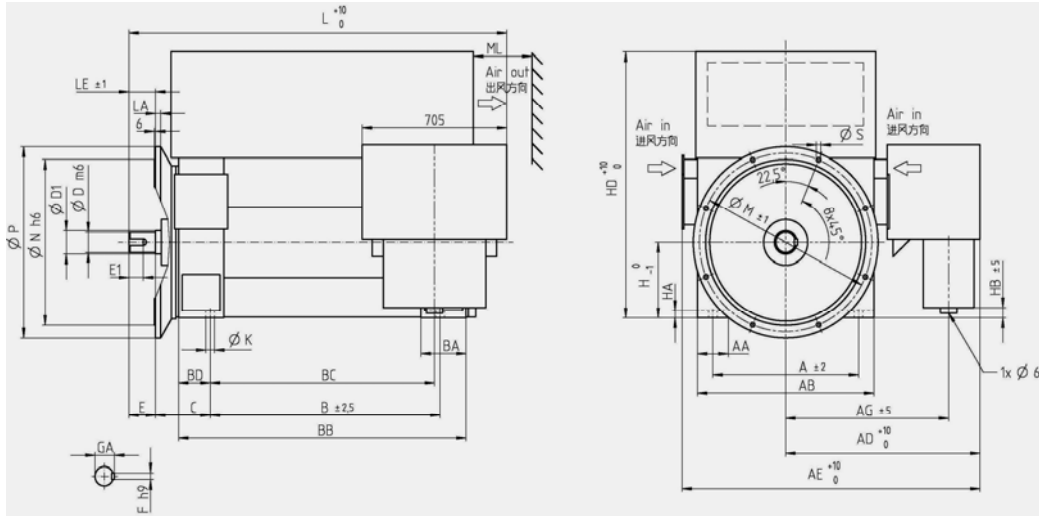
Габаритный чертеж — IM B3, 10кВ, подшипники скольжения



Заказной номер	Вес двигателя (кг)	Вес ротора (кг)	Размеры (мм)									
			A	AA	AB	AD	AE	AG	B	BA	BB	BC
2-Pole												
1RP1 400-2	2950	455	800	150	960	985	1545	805	1250	310	1510	1224
1RP1 402-2	3050	464	800	150	960	985	1545	805	1250	310	1510	1224
1RP1 404-2	3200	517	800	150	960	985	1545	805	1250	310	1510	1224
1RP1 406-2	3350	547	800	150	960	985	1545	805	1250	310	1510	1224
1RP1 450-2	4150	650	950	180	1070	1040	1600	860	1400	304	1665	1390
1RP1 452-2	4250	680	950	180	1070	1040	1600	860	1400	304	1665	1390
1RP1 454-2	4450	728	950	180	1070	1040	1600	860	1400	304	1665	1390
1RP1 456-2	4650	778	950	180	1070	1040	1600	860	1400	304	1665	1390

															Усилие на основание (кН)	
BD	C	H	HA	HB	HD	K	L	D	D1	E	E1	F	GA	ML	Вниз	Вверх
129	425	400	35	155	1710	42	2150	85	110	130	104	22	90	225	69	40
129	425	400	35	155	1710	42	2150	85	110	130	104	22	90	225	73	43
129	425	400	35	155	1710	42	2150	85	110	130	104	22	90	225	80	49
129	425	400	35	155	1710	42	2150	85	110	130	104	22	90	225	99	66
122	450	450	35	255	1885	48	2375	95	125	130	102.5	25	100	285	57	17
122	450	450	35	255	1885	48	2375	95	125	130	102.5	25	100	285	67	26
122	450	450	35	255	1885	48	2375	95	125	130	102.5	25	100	285	71	29
122	450	450	35	255	1885	48	2375	95	125	130	102.5	25	100	285	80	35

Габаритный чертеж — IM B35, 10кВ, подшипники качения



Заказной номер	Вес двигателя (кг)	Вес ротора (кг)	Размеры (мм)												
			A	AA	AB	AD	AE	AG	B	BA	BB	BC	BD	C	H
2-Pole															
1RP1 352-2	2400	415	710	150	860	935	1445	755	1180	220	1400	1135	112	224	355
1RP1 354-2	2500	433	710	150	860	935	1445	755	1180	220	1400	1135	112	224	355
1RP1 356-2	2550	447	710	150	860	935	1445	755	1180	220	1400	1135	112	224	355
1RP1 400-2	3050	528	800	150	960	985	1545	805	1250	310	1510	1224	129	250	400
1RP1 402-2	3150	547	800	150	960	985	1545	805	1250	310	1510	1224	129	250	400
1RP1 404-2	3250	579	800	150	960	985	1545	805	1250	310	1510	1224	129	250	400
1RP1 406-2	3400	608	800	150	960	985	1545	805	1250	310	1510	1224	129	250	400
1RP1 450-2	4150	688	950	180	1070	1040	1600	860	1400	310	1700	1390	140	250	450
1RP1 452-2	4250	718	950	180	1070	1040	1600	860	1400	310	1700	1390	140	250	450
1RP1 454-2	4450	758	950	180	1070	1040	1600	860	1400	310	1700	1390	140	250	450
1RP1 456-2	4700	808	950	180	1070	1040	1600	860	1400	310	1700	1390	140	250	450

																		Усилие на основание(кН)	
HA	HB	HD	M	K	L	LA	LE	S	D	D1	N	P	E	E1	F	GA	ML	Вниз	Вверх
35	65	1520	840	35	1845	25	130	22	85	90	780	900	130	104	22	90	190	53	30
35	65	1520	840	35	1845	25	130	22	85	90	780	900	130	104	22	90	190	61	36
35	65	1520	840	35	1845	25	130	22	85	90	780	900	130	104	22	90	190	64	39
35	155	1710	940	42	1960	28	130	22	85	90	880	1000	130	104	22	90	225	69	39
35	155	1710	940	42	1960	28	130	22	85	90	880	1000	130	104	22	90	225	74	43
35	155	1710	940	42	1960	28	130	22	85	90	880	1000	130	104	22	90	225	81	49
35	155	1710	940	42	1960	28	130	22	85	90	880	1000	130	104	22	90	225	99	66
35	255	1885	1080	48	2140	30	120	26	95	100	1000	1150	130	102.5	25	100	285	57	17
35	255	1885	1080	48	2140	30	120	26	95	100	1000	1150	130	102.5	25	100	285	67	26
35	255	1885	1080	48	2140	30	120	26	95	100	1000	1150	130	102.5	25	100	285	71	29
35	255	1885	1080	48	2140	30	120	26	95	100	1000	1150	130	102.5	25	100	285	80	35

Габаритный чертеж — IM B35, 10кВ, подшипники качения (продолжение)

Заказной номер	Вес двигателя (кг)	Вес ротора (кг)	Размеры (мм)												
			A	AA	AB	AD	AE	AG	B	BA	BB	BC	BD	C	H
4-Pole															
1RP1 354-4	2550	455	710	150	860	935	1445	755	1180	220	1400	1135	112	224	355
1RP1 356-4	2600	488	710	150	860	935	1445	755	1180	220	1400	1135	112	224	355
1RP1 358-4	2750	526	710	150	860	935	1445	755	1180	220	1400	1135	112	224	355
1RP1 400-4	3150	614	800	150	960	985	1545	805	1250	310	1510	1224	129	250	400
1RP1 402-4	3250	649	800	150	960	985	1545	805	1250	310	1510	1224	129	250	400
1RP1 404-4	3450	709	800	150	960	985	1545	805	1250	310	1510	1224	129	250	400
1RP1 406-4	3650	768	800	150	960	985	1545	805	1250	310	1510	1224	129	250	400
1RP1 450-4	4350	829	950	180	1070	1040	1600	860	1400	310	1700	1390	140	250	450
1RP1 452-4	4600	899	950	180	1070	1040	1600	860	1400	310	1700	1390	140	250	450
1RP1 454-4	4800	949	950	180	1070	1040	1600	860	1400	310	1700	1390	140	250	450
1RP1 456-4	5100	1019	950	180	1070	1040	1600	860	1400	310	1700	1390	140	250	450
6-Pole, 8-Pole															
1RP1 352-6, 8	2750	551	710	150	860	935	1445	755	1180	220	1400	1135	112	224	355
1RP1 354-6, 8	2750	565	710	150	860	935	1445	755	1180	220	1400	1135	112	224	355
1RP1 356-6, 8	2900	598	710	150	860	935	1445	755	1180	220	1400	1135	112	224	355
1RP1 400-6, 8	3350	696	800	150	960	985	1545	805	1250	310	1510	1224	129	250	400
1RP1 402-6, 8	3500	738	800	150	960	985	1545	805	1250	310	1510	1224	129	250	400
1RP1 404-6, 8	3700	806	800	150	960	985	1545	805	1250	310	1510	1224	129	250	400
1RP1 406-6, 8	3900	863	800	150	960	985	1545	805	1250	310	1510	1224	129	250	400
1RP1 450-6, 8	4550	1008	950	180	1070	1040	1600	860	1400	310	1700	1390	140	250	450
1RP1 452-6, 8	4750	1078	950	180	1070	1040	1600	860	1400	310	1700	1390	140	250	450
1RP1 454-6, 8	4950	1138	950	180	1070	1040	1600	860	1400	310	1700	1390	140	250	450
1RP1 456-6, 8	5200	1208	950	180	1070	1040	1600	860	1400	310	1700	1390	140	250	450

																		Усилие на основание(кН)	
HA	HB	HD	M	K	L	LA	LE	S	D	D1	N	P	E	E1	F	GA	ML	Вниз	Вверх
35	65	1520	840	35	1845	25	130	22	95	100	780	900	130	102.5	25	100	190	104	79
35	65	1520	840	35	1845	25	130	22	95	100	780	900	130	102.5	25	100	190	118	93
35	65	1520	840	35	1845	25	130	22	95	100	780	900	130	102.5	25	100	190	137	110
35	155	1710	940	42	1995	28	165	22	110	120	880	1000	165	131	28	116	225	120	89
35	155	1710	940	42	1995	28	165	22	110	120	880	1000	165	131	28	116	225	139	107
35	155	1710	940	42	1995	28	165	22	110	120	880	1000	165	131	28	116	225	160	126
35	155	1710	940	42	1995	28	165	22	110	120	880	1000	165	131	28	116	225	192	157
35	255	1885	1080	48	2220	30	190	26	130	140	1000	1150	200	169	32	137	285	109	68
35	255	1885	1080	48	2220	30	190	26	130	140	1000	1150	200	169	32	137	285	125	81
35	255	1885	1080	48	2220	30	190	26	130	140	1000	1150	200	169	32	137	285	148	102
35	255	1885	1080	48	2220	30	190	26	130	140	1000	1150	200	169	32	137	285	164	115
35	65	1520	840	35	1880	25	165	22	110	120	780	900	165	131	28	116	190	97	40
35	65	1520	840	35	1880	25	165	22	110	120	780	900	165	131	28	116	190	115	88
35	65	1520	840	35	1880	25	165	22	110	120	780	900	165	131	28	116	190	131	103
35	155	1710	940	42	2030	28	200	22	130	140	880	1000	200	169	32	137	225	115	82
35	155	1710	940	42	2030	28	200	22	130	140	880	1000	200	169	32	137	225	129	95
35	155	1710	940	42	2030	28	200	22	130	140	880	1000	200	169	32	137	225	148	112
35	155	1710	940	42	2030	28	200	22	130	140	880	1000	200	169	32	137	225	177	139
35	255	1885	1080	48	2220	30	190	26	130	140	1000	1150	200	169	32	137	285	118	74
35	255	1885	1080	48	2220	30	190	26	130	140	1000	1150	200	169	32	137	285	136	91
35	255	1885	1080	48	2220	30	190	26	130	140	1000	1150	200	169	32	137	285	146	98
35	255	1885	1080	48	2220	30	190	26	130	140	1000	1150	200	169	32	137	285	179	130

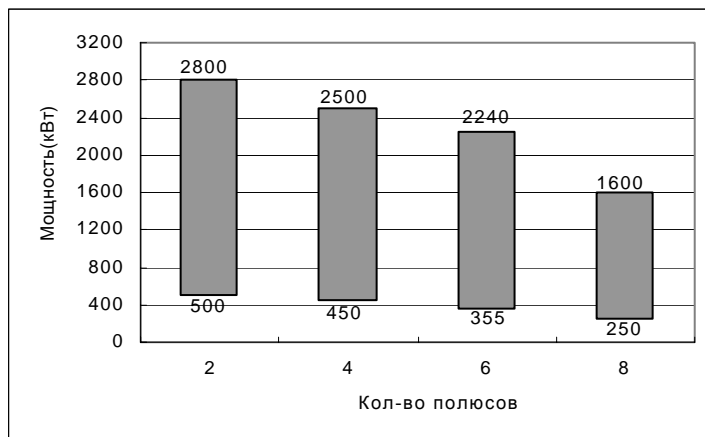
Охлаждение воздух-воздух 1RQ1

Обзор

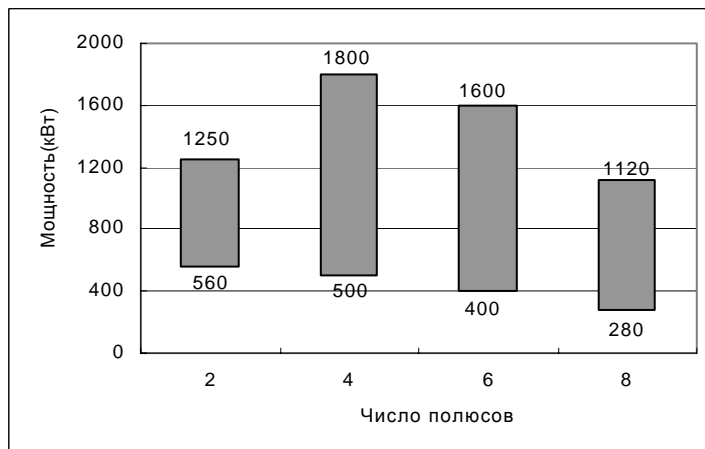


Диапазон мощности

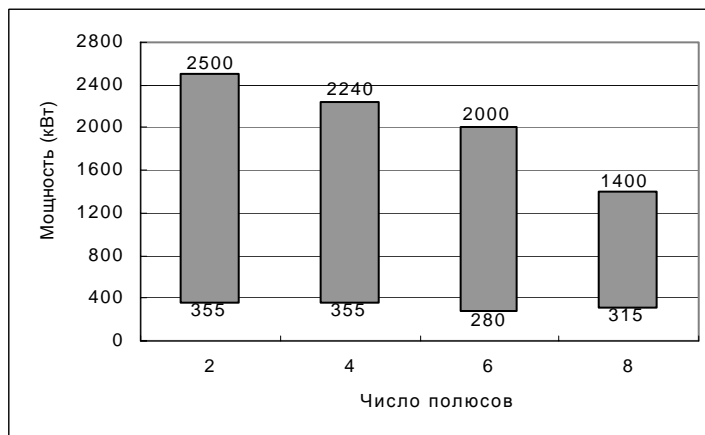
6кВ 50Гц



6.6кВ 60Гц



10кВ 50Гц



Технические данные

Напряжение	6кВ, 6.6кВ, 10кВ
Частота	50Гц, 60Гц
Тип двигателя	Асинхронный двигатель с короткозамкнутым ротором
Конструкция	IMB3, IMB35
Степень защиты	IP55
Охлаждение	IC611
Изоляция обмоток статора	Класс изоляции 155 (F) Класс нагревост. 130 (B)
Высота оси	355 ... 500
Подшипники	Подшипники качения Подшипники скольжения
Материал ротора	Алюминий, медь
Стандарты	IEC, JB
Корпус	Корпус: чугун Верх : сталь

Габаритный чертеж — 1RQ1, 6кВ / 50Гц

Заказной номер	Pном кВт	Nном RPM	Iном А	КПД %	cos phi	Mном Нм	Mк Мном	Mпус Мном	Iпус Iном	Охлажд. воздух м ³ /сек	Момент инерции*	
											Двигат. кг м ²	макс.доп. внеш. кг м ²
2 полюса 3000 об/мин												
1RQ1 350-2JA60	500	2960	58	93.5	0.89	1613	3.0	0.95	5.8	2.6	4.0	29
1RQ1 352-2JA60	560	2961	64	93.8	0.89	1806	3.0	0.95	5.8	2.6	4.5	31
1RQ1 354-2JA60	630	2957	72	94.0	0.90	2035	3.0	0.95	5.8	2.6	4.9	32
1RQ1 356-2JA60	710	2960	81	94.2	0.90	2291	3.0	1.10	6.0	2.6	5.2	33
1RQ1 400-2JA60	800	2969	92	94.4	0.89	2574	2.7	0.85	5.6	2.6	7.4	54
1RQ1 402-2JA60	900	2970	102	94.7	0.89	2894	2.7	0.85	5.6	2.6	7.9	54
1RQ1 404-2JA60	1000	2969	112	94.8	0.90	3217	2.7	0.85	5.6	2.6	8.7	60
1RQ1 406-2JA60	1120	2970	124	95.2	0.91	3602	2.8	0.90	6.0	2.6	9.4	61
1RQ1 450-2JA60	1250	2973	142	95.3	0.89	4015	2.8	0.70	6.0	3.6	10.6	55
1RQ1 452-2JA60	1400	2975	158	95.6	0.89	4494	2.9	0.80	6.4	3.6	11.5	56
1RQ1 454-2JA60	1600	2974	178	95.8	0.90	5138	2.9	0.90	6.4	3.6	12.8	59
1RQ1 456-2JA60	1800	2976	200	96.0	0.90	5776	3.0	0.90	6.6	3.6	14.2	60
1RQ1 500-2JJ60	2000	2978	220	95.4	0.91	6413	2.7	0.65	5.5	5.0	30.7	95
1RQ1 502-2JJ60	2240	2978	250	95.6	0.91	7184	2.7	0.65	5.5	5.0	32.8	105
1RQ1 504-2JJ60	2500	2980	275	95.9	0.92	8013	3.0	0.75	6.0	5.0	36.1	110
1RQ1 506-2JJ60	2800	2981	305	96.0	0.92	8971	3.1	0.80	6.3	5.0	39.4	140
4 полюса 1500 об/мин												
1RQ1 350-4JA60	450	1480	53	94.3	0.86	2903.9	2.5	1.00	5.8	1.7	7.1	245
1RQ1 352-4JA60	500	1480	59	94.6	0.86	3226.1	2.5	1.20	6.0	1.7	7.9	275
1RQ1 354-4JA60	560	1481	66	94.9	0.86	3610.6	2.6	1.20	6.3	1.7	8.6	300
1RQ1 356-4JA60	630	1481	73	95.1	0.87	4063.6	2.6	1.20	6.3	1.7	9.4	330
1RQ1 400-4JA60	710	1483	84	94.9	0.86	4570.9	2.6	0.90	5.7	2.3	13.5	285
1RQ1 402-4JA60	800	1483	93	95.1	0.87	5151	2.6	0.95	5.8	2.3	14.5	300
1RQ1 404-4JA60	900	1483	104	95.3	0.88	5796.1	2.6	0.95	5.8	2.3	16.2	340
1RQ1 406-4JA60	1000	1484	114	95.5	0.88	6434.9	2.9	1.20	6.5	2.3	18.0	360
1RQ1 450-4JA60	1120	1480	128	95.4	0.88	7227	2.6	0.90	5.6	3.2	15.5	270
1RQ1 452-4JA60	1250	1484	142	95.7	0.88	8044.1	2.8	1.00	6.4	3.2	17.7	285
1RQ1 454-4JA60	1400	1481	156	95.7	0.90	9027.7	2.8	1.00	6.2	3.2	19.5	310
1RQ1 456-4JA60	1600	1482	178	95.9	0.90	10310	2.8	0.90	6.2	3.2	21.8	330
1RQ1 500-4JA60	1800	1485	205	95.7	0.88	11574	2.6	0.80	5.4	4.5	38.8	185
1RQ1 502-4JA60	2000	1486	225	95.9	0.89	12855	2.7	0.90	5.6	4.5	42.9	210
1RQ1 504-4JA60	2240	1486	250	96.0	0.89	14392	2.8	1.00	6.0	4.5	47.2	230
1RQ1 506-4JA60	2500	1488	280	96.2	0.90	16049	3.0	1.10	6.5	4.5	52.4	260

* Момент инерции при следующих условиях :

Напряжение при пуске не ниже 0.9 от номинального.

Момент нагрузки имеет приблизительно квадратичную зависимость от скорости.

Момент нагрузки не превышает 0,5 от номинального момента.

Электрические данные — 1RQ1, 6кВ / 50Гц (продолжение)

Заказной номер	Pном кВт	Nном RPM	Iном А	КПД %	cos phi	Mном Нм	Mк	Ma	Ia	Охлажд. воздух м ³ /сек	Момент инерции*	
							— Mном	— Mном	— Iном		Двигат. кг м ²	макс.доп. внешн.. кг м ²
6 полюсов 1000 об/мин												
1RQ1 350-6JA60	355	985	43.5	93.9	0.84	3443.3	2.6	0.90	5.5	1.5	10.3	230
1RQ1 352-6JA60	400	985	48.5	94.2	0.84	3878.2	2.6	0.95	5.5	1.5	11.8	275
1RQ1 354-6JA60	450	987	55	94.5	0.83	4355.4	3.1	1.10	6.2	1.5	12.7	330
1RQ1 356-6JA60	500	989	61	94.7	0.83	4830.1	3.6	1.35	6.6	1.5	14.2	410
1RQ1 400-6JA60	560	988	68	94.9	0.84	5411.3	2.8	1.00	6.0	2.0	18.9	365
1RQ1 402-6JA60	630	988	76	95.0	0.84	6090.8	2.8	1.00	6.0	2.0	20.7	420
1RQ1 404-6JA60	710	989	85	95.2	0.84	6857.3	3.0	1.10	6.3	2.0	22.9	550
1RQ1 406-6JA60	800	989	96	95.4	0.84	7725	3.0	1.10	6.4	2.0	25.3	665
1RQ1 450-6JA60	900	991	108	95.9	0.84	8669.6	2.5	1.00	6.0	2.8	26.4	1355
1RQ1 450-6JB60	1000	990	118	95.8	0.85	9649.4	2.5	1.00	5.4	2.8	26.4	1030
1RQ1 452-6JA60	1120	989	130	95.8	0.86	10814	2.5	1.00	5.4	2.8	29.3	1100
1RQ1 454-6JA60	1250	990	148	96.0	0.85	12058	2.5	1.00	5.4	2.8	31.8	1100
1RQ1 456-6JA60	1400	989	162	96.0	0.87	13521	2.4	1.00	5.4	2.8	34.7	1100
1RQ1 500-6JA60	1600	991	186	96.1	0.86	15417	2.4	1.10	5.3	3.9	53.6	940
1RQ1 502-6JA60	1800	992	210	96.3	0.86	17334	2.5	1.10	5.4	3.9	59.7	1060
1RQ1 504-6JA60	2000	993	230	96.4	0.86	19244	2.7	1.20	5.8	3.9	66.2	1200
1RQ1 506-6JA60	2240	992	255	96.5	0.87	21562	2.7	1.20	5.8	3.9	73.6	1370
8 полюсов 750 об/мин												
1RQ1 350-8JA60	250	739	33.0	93.2	0.78	3231.2	2.8	1.10	5.0	1.1	10.3	365
1RQ1 352-8JA60	280	738	36.5	93.4	0.79	3621.3	2.8	1.10	5.0	1.1	11.8	405
1RQ1 354-8JA60	315	739	41	93.8	0.79	4071.8	3.0	1.20	5.5	1.1	12.7	500
1RQ1 356-8JA60	355	739	46	94.0	0.79	4586.4	3.0	1.20	5.5	1.1	14.2	590
1RQ1 400-8JA60	400	739	51	94.4	0.80	5171.2	2.4	1.00	5.0	1.5	18.9	775
1RQ1 402-8JA60	450	739	57	94.6	0.80	5812.9	2.4	1.00	5.0	1.5	20.7	940
1RQ1 404-8JA60	500	739	64	94.7	0.80	6465.8	2.4	1.00	5.0	1.5	22.9	1025
1RQ1 406-8JA60	560	740	71	94.9	0.80	7228	2.7	1.10	5.5	1.5	25.3	1285
1RQ1 450-8JA60	630	743	80	95.3	0.80	8103	2.3	0.90	5.0	2.1	28.6	1910
1RQ1 450-8JB60	710	741	89	95.2	0.81	9152.9	2.3	0.90	4.8	2.1	28.6	1465
1RQ1 452-8JA60	800	741	100	95.3	0.81	10309	2.3	0.90	4.8	2.1	31.7	1540
1RQ1 454-8JA60	900	741	112	95.6	0.81	11594	2.4	0.90	4.8	2.1	34.4	1570
1RQ1 456-8JA60	1000	741	124	95.7	0.81	12885	2.4	0.90	4.8	2.1	37.6	1685
1RQ1 500-8JA60	1120	742	134	95.8	0.84	14407	2.3	0.90	4.8	2.9	55.2	2055
1RQ1 502-8JA60	1250	742	150	95.9	0.84	16080	2.3	0.90	4.8	2.9	61.5	2320
1RQ1 504-8JA60	1400	743	168	96.0	0.84	17997	2.4	1.00	5.0	2.9	68.2	2630
1RQ1 506-8JA60	1600	743	192	96.2	0.83	20554	2.6	1.00	5.3	2.9	75.8	2980

Электрические данные — 1RQ1, 6.6кВ / 60Гц

Заказной номер	Pном кВт	Nном RPM	Iном А	КПД %	cos phi	Mном Нм	Mк	Ma	Ia	Охлажд. воздух м ³ /сек	Момент инерции*	
							МНОМ	МНОМ	IНОМ		Двигат. кг м ²	макс. доп. внешн. кг м ²
2 полюса 3600 об/мин												
1RQ1 350-2JA10	560	3560	59	93.1	0.89	1502	2.8	0.85	5.6	3.2	4.0	19
1RQ1 352-2JA10	630	3560	66	93.3	0.90	1690	2.8	0.90	5.8	3.2	4.5	20
1RQ1 354-2JA10	710	3559	74	93.7	0.90	1905	2.8	0.90	5.8	3.2	4.9	20
1RQ1 356-2JA10	800	3560	83	94.0	0.90	2146	2.8	0.95	5.8	3.2	5.2	21
1RQ1 400-2JA10	900	3571	94	94.0	0.89	2407	2.8	0.80	6.0	3.2	7.4	36
1RQ1 402-2JA10	1000	3570	104	94.3	0.89	2675	2.8	0.80	6.0	3.2	7.9	37
1RQ1 404-2JA10	1120	3572	116	94.6	0.90	2995	3.0	0.85	6.0	3.2	8.7	39
1RQ1 406-2JA10	1250	3574	128	95.0	0.90	3340	3.2	0.95	6.4	3.2	9.4	42
4 полюса 1800 об/мин												
1RQ1 350-4JA10	500	1781	54	94.6	0.86	2682	2.8	1.00	6.2	2.1	7.1	160
1RQ1 352-4JA10	560	1778	59	94.7	0.88	3009	2.6	1.00	6.2	2.1	7.9	185
1RQ1 354-4JA10	630	1780	66	94.9	0.88	3380	2.8	1.10	6.3	2.1	8.6	195
1RQ1 356-4JA10	710	1780	73	95.1	0.89	3811	2.8	1.10	6.3	2.1	9.4	210
1RQ1 400-4JA10	800	1784	85	94.9	0.87	4283	2.8	1.10	6.4	2.8	13.5	170
1RQ1 402-4JA10	900	1784	94	95.1	0.88	4818	2.8	1.10	6.5	2.8	14.5	180
1RQ1 404-4JA10	1000	1785	104	95.3	0.88	5351	2.8	1.10	6.5	2.8	16.2	205
1RQ1 406-4JA10	1120	1785	116	95.5	0.88	5991	2.9	1.10	6.5	2.8	18.0	220
1RQ1 450-4JA10	1250	1783	130	95.5	0.88	6695.2	2.8	0.90	6.2	3.8	15.5	165
1RQ1 452-4JA10	1400	1783	144	95.6	0.89	7498.6	2.8	0.90	6.2	3.8	17.7	180
1RQ1 454-4JA10	1600	1784	164	95.9	0.89	8565	2.9	0.90	6.5	3.8	19.5	180
1RQ1 456-4JA10	1800	1783	184	96.0	0.89	9641.1	2.9	0.90	6.5	3.8	21.8	195

* Момент инерции при следующих условиях :

Напряжение при пуске не ниже 0.9 от номинального.

Момент нагрузки имеет приблизительно квадратичную зависимость от скорости.

Момент нагрузки не превышает 0,5 от номинального момента.

Электрические данные — 1RQ1, 6.6кВ / 60Гц (продолжение)

Заказной номер	Pном кВт	Nном RPM	Iном А	КПД %	cos phi	Mном Нм	Mк	Ma	Ia	Охлажд. воздух м ³ /сек	Момент инерции*	
							— Mном	— Mном	— In		Двигат. кг м ²	макс. доп. внешн. кг м ²
6 полюсов 1200 об/мин												
1RQ1 350-6JA10	400	1185	43.5	94.3	0.85	3225	2.6	1.00	5.8	1.8	10.3	150
1RQ1 352-6JA10	450	1185	49	94.6	0.85	3626.9	2.7	1.00	6.0	1.8	11.8	185
1RQ1 354-6JA10	500	1185	54	94.8	0.85	4028.5	2.7	1.00	6.0	1.8	12.7	225
1RQ1 356-6JA10	560	1187	61	95.1	0.85	4504	3.2	1.10	6.4	1.8	14.2	300
1RQ1 400-6JA10	630	1187	68	95.0	0.85	5069.1	2.6	0.90	5.6	2.4	18.9	260
1RQ1 402-6JA10	710	1188	77	95.4	0.85	5708.9	2.7	0.90	5.8	2.4	20.7	350
1RQ1 404-6JA10	800	1188	85	95.5	0.86	6433.7	2.7	0.90	5.8	2.4	22.9	400
1RQ1 406-6JA10	900	1188	96	95.6	0.86	7236.7	2.8	0.90	5.9	2.4	25.3	485
1RQ1 450-6JA10	1000	1191	108	96.0	0.85	8015.8	2.6	1.00	5.8	3.4	26.4	800
1RQ1 450-6JB10	1120	1190	120	96.0	0.85	8991.3	2.5	1.00	5.5	3.4	26.4	650
1RQ1 452-6JA10	1250	1190	132	96.1	0.86	10032	2.5	1.10	5.5	3.4	29.3	680
1RQ1 454-6JA10	1400	1190	148	96.2	0.86	11237	2.5	1.10	5.5	3.4	31.8	705
1RQ1 456-6JA10	1600	1190	170	96.3	0.86	12844	2.5	1.10	5.5	3.4	34.7	720
8 полюсов 900 об/мин												
1RQ1 350-8JA10	280	888	32.5	93.6	0.80	3012.3	2.5	1.00	5.0	1.4	10.3	265
1RQ1 352-8JA10	315	887	36.5	93.8	0.80	3391.5	2.5	1.00	5.0	1.4	11.8	300
1RQ1 354-8JA10	355	888	41.5	94.1	0.80	3820	2.6	1.00	5.0	1.4	12.7	370
1RQ1 356-8JA10	400	888	46.5	94.3	0.80	4301.8	2.7	1.10	5.2	1.4	14.2	440
1RQ1 400-8JA10	450	889	52	94.6	0.80	4833.5	2.5	1.00	5.2	1.8	18.9	470
1RQ1 402-8JA10	500	888	57	94.8	0.81	5376	2.5	1.00	5.2	1.8	20.7	695
1RQ1 404-8JA10	560	887	63	94.8	0.82	6028.6	2.5	1.00	5.2	1.8	22.9	755
1RQ1 406-8JA10	630	889	71	95.0	0.82	6770	2.6	1.00	5.2	1.8	25.3	940
1RQ1 450-8JA10	710	892	79	95.5	0.82	7605.7	2.2	0.80	4.6	2.5	28.6	1210
1RQ1 450-8JB10	800	891	89	95.5	0.82	8576.6	2.2	0.80	4.6	2.5	28.6	865
1RQ1 452-8JA10	900	890	99	95.6	0.83	9657.3	2.1	0.80	4.5	2.5	31.7	1000
1RQ1 454-8JA10	1000	890	110	95.8	0.83	10726	2.2	0.80	4.5	2.5	34.4	1025
1RQ1 456-8JA10	1120	890	124	95.9	0.83	12015	2.2	0.80	4.5	2.5	37.6	1100

Электрические данные — 1RQ1, 10кВ / 50Гц

Заказной номер	Pном кВт	Nном RPM	Iном А	КПД %	cos phi	Mном Нм	Mк Мном	Ma Мном	Ia Iнном	Охлажд. воздух м ³ /сек	Момент инерции*	
											Двигат. кг м ²	макс. доп. внешн. кг м ²
2 полюса 3000 об/мин												
1RQ1 352-2JA80	355	2974	25.0	92.9	0.88	1140	3.0	0.90	7.0	2.6	4.5	40
1RQ1 352-2JB80	400	2969	28.0	93.0	0.88	1287	2.6	0.80	6.5	2.6	4.5	35
1RQ1 352-2JC80	450	2966	31.5	93.1	0.88	1449	2.6	0.80	6.5	2.6	4.5	27
1RQ1 352-2JP80	500	2964	35.0	93.2	0.88	1611	2.6	0.80	6.5	2.6	4.5	20
1RQ1 354-2JA80	560	2964	39.0	93.4	0.89	1804	2.6	0.80	6.5	2.6	4.9	17
1RQ1 356-2JA80	630	2962	43.5	93.7	0.89	2031	2.5	0.85	6.5	2.6	5.2	20
1RQ1 400-2JA80	710	2973	49.0	93.9	0.89	2281	2.9	0.90	6.5	2.6	7.4	18
1RQ1 402-2JA80	800	2972	55	94.1	0.89	2571	2.9	0.90	6.2	2.6	7.9	19
1RQ1 404-2JA80	900	2971	61	94.5	0.90	2893	2.9	0.90	6.2	2.6	8.7	26
1RQ1 406-2JA80	1000	2974	68	94.9	0.90	3211	3.3	1.00	7.0	2.6	9.4	33
1RQ1 450-2JA80	1120	2975	76	95.1	0.89	3595	2.6	0.60	5.8	3.6	10.6	64
1RQ1 452-2JA80	1250	2978	85	95.3	0.89	4009	2.8	0.70	6.4	3.6	11.5	64
1RQ1 454-2JA80	1400	2977	95	95.6	0.89	4491	2.8	0.80	6.4	3.6	12.8	70
1RQ1 456-2JA80	1600	2977	108	95.7	0.90	5133	2.8	0.80	6.4	3.6	14.2	72
1RQ1 500-2JJ80	1800	2976	120	95.0	0.91	5776	2.5	0.65	5.2	5.0	30.7	85
1RQ1 502-2JJ80	2000	2977	134	95.3	0.91	6415	2.6	0.70	5.5	5.0	32.8	85
1RQ1 504-2JJ80	2240	2979	148	95.6	0.92	7182	2.8	0.70	5.7	5.0	36.1	85
1RQ1 506-2JJ80	2500	2980	164	95.9	0.92	8011	3.0	0.80	6.2	5.0	39.4	120
4 полюса 1500 об/мин												
1RQ1 354-4JA80	355	1488	25.0	94.2	0.87	2278.4	3.6	1.20	7.5	1.7	7.9	120
1RQ1 354-4JB80	400	1486	28.0	94.2	0.87	2570.7	3.4	1.20	7.0	1.7	7.9	105
1RQ1 354-4JC80	450	1483	31.5	94.2	0.87	2897.8	3.2	1.20	6.5	1.7	7.9	75
1RQ1 356-4JA80	500	1483	34.5	94.4	0.88	3219.8	3.2	1.20	6.5	1.7	8.6	85
1RQ1 358-4JA80	560	1484	39.0	94.6	0.88	3603.8	3.0	1.00	6.7	1.7	9.4	95
1RQ1 400-4JA80	630	1485	44.5	94.6	0.86	4051	3.0	1.10	6.8	2.3	13.5	225
1RQ1 402-4JA80	710	1485	49.5	94.8	0.87	4567.2	3.0	1.10	6.8	2.3	14.5	235
1RQ1 404-4JA80	800	1485	55	95.1	0.88	5144.8	3.0	1.10	6.8	2.3	16.2	285
1RQ1 406-4JA80	900	1486	62	95.3	0.88	5784.8	3.2	1.30	7.0	2.3	18.0	350
1RQ1 450-4JA80	1000	1484	70	95.2	0.87	6435.3	2.9	0.90	6.1	3.2	15.5	285
1RQ1 452-4JA80	1120	1483	77	95.3	0.88	7212.4	2.9	1.00	6.3	3.2	17.7	305
1RQ1 454-4JA80	1250	1484	86	95.6	0.88	8044.1	3.0	1.00	6.5	3.2	19.5	320
1RQ1 456-4JA80	1400	1484	95	95.8	0.89	9009.4	3.0	1.00	6.5	3.2	21.8	350
1RQ1 500-4JA80	1600	1486	110	95.4	0.88	10281	2.8	1.00	6.0	4.5	38.8	195
1RQ1 502-4JA80	1800	1487	124	95.5	0.88	11558	2.9	1.00	6.2	4.5	42.9	215
1RQ1 504-4JA80	2000	1487	136	95.6	0.89	12848	2.9	1.00	6.2	4.5	47.2	235
1RQ1 506-4JA80	2240	1488	152	96.0	0.89	14374	3.2	1.20	6.5	4.5	52.4	270

* Момент инерции при следующих условиях

Напряжение при пуске не ниже 0.9 от номинального.

Момент нагрузки имеет приблизительно квадратичную зависимость от скорости.

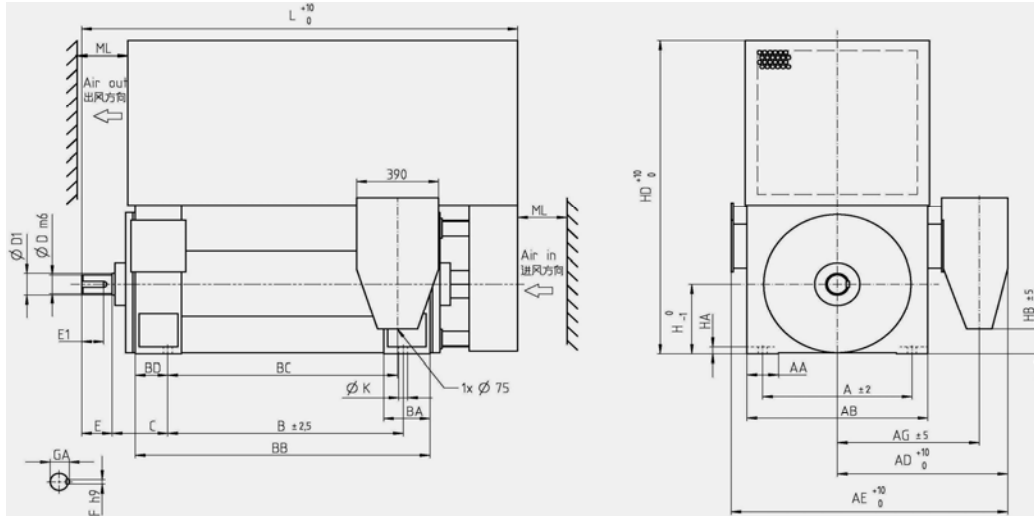
Момент нагрузки не превышает 0,5 от номинального момента.

Электрические данные — 1RQ1, 10Кв / 50Гц (продолжение)

Заказной номер	Pном кВт	Nном RPM	Iном А	КПД %	cos phi	Mном Нм	Mк Mном	Ma Mном	Ia Iном	Охлажд. воздух м ³ /сек	Момент инерции*	
											Двигат. кг м ²	макс. доп. внешн. кг м ²
6 полюсов 1000 об/мин												
1RQ1 352-6JA80	280	990	21.5	93.8	0.81	2701	3.4	1.40	6.8	1.5	10.0	255
1RQ1 352-6JB80	315	988	24	93.8	0.81	3045.1	3.4	1.40	6.4	1.5	10.0	185
1RQ1 354-6JA80	355	988	27	93.8	0.81	3430.7	3.4	1.40	6.4	1.5	10.4	185
1RQ1 356-6JA80	400	989	30.5	94.2	0.81	3864.4	3.5	1.45	6.6	1.5	11.1	235
1RQ1 400-6JA80	450	990	33	94.4	0.83	4340	2.9	1.00	6.3	2.0	15.9	210
1RQ1 402-6JA80	500	991	37	94.6	0.83	4820.8	2.9	1.00	6.3	2.0	17.1	235
1RQ1 404-6JA80	560	991	41	94.8	0.83	5399.3	3.1	1.10	6.3	2.0	19.2	305
1RQ1 406-6JA80	630	991	45.5	95.1	0.84	6070.5	3.2	1.20	6.5	2.0	20.9	355
1RQ1 450-6JA80	710	991	52	95.2	0.83	6840.7	2.6	1.10	5.7	2.8	26.4	950
1RQ1 450-6JB80	800	991	58	95.3	0.83	7706.3	2.6	1.10	5.8	2.8	26.4	1000
1RQ1 450-6JC80	900	990	65	95.3	0.84	8686.2	2.6	1.10	5.8	2.8	26.4	790
1RQ1 452-6JA80	1000	990	72	95.4	0.84	9645.5	2.6	1.20	5.8	2.8	29.3	790
1RQ1 454-6JA80	1120	990	80	95.6	0.85	10809	2.6	1.20	5.8	2.8	31.8	1005
1RQ1 456-6JA80	1250	991	90	95.8	0.84	12052	2.7	1.40	6.0	2.8	34.7	1160
1RQ1 500-6JA80	1400	992	100	95.6	0.84	13485	2.5	1.10	5.6	3.9	53.6	965
1RQ1 502-6JA80	1600	993	114	95.9	0.84	15391	2.8	1.20	6.0	3.9	59.7	1095
1RQ1 504-6JA80	1800	993	128	96.0	0.85	17316	2.8	1.30	6.0	3.9	66.2	1225
1RQ1 506-6JA80	2000	993	142	96.1	0.85	19237	2.9	1.30	6.0	3.9	73.6	1370
8 полюсов 750 об/мин												
1RQ1 400-8JA80	315	741	24.5	93.4	0.79	4060.3	2.5	1.00	5.0	1.5	15.9	595
1RQ1 402-8JA80	355	741	27.5	93.6	0.79	4576.5	2.5	1.00	5.0	1.5	17.1	650
1RQ1 404-8JA80	400	741	31.0	93.8	0.80	5158.7	2.5	1.00	5.5	1.5	19.2	745
1RQ1 406-8JA80	450	741	34.5	94.0	0.80	5801.2	2.6	1.10	5.5	1.5	20.9	880
1RQ1 450-8JA80	500	743	38.5	94.7	0.79	6430.1	2.7	1.10	5.5	2.1	28.6	1390
1RQ1 450-8JB80	560	741	42.5	94.6	0.80	7216.3	2.4	1.10	5.0	2.1	28.6	1100
1RQ1 452-8JA80	630	741	48.0	94.6	0.80	8124.9	2.4	1.10	5.0	2.1	31.7	1100
1RQ1 454-8JA80	710	741	54	94.9	0.80	9149.2	2.5	1.20	5.2	2.1	34.4	1355
1RQ1 456-8JA80	800	742	61	95.2	0.80	10299	2.7	1.30	5.4	2.1	37.6	1660
1RQ1 500-8JA80	900	743	65	95.5	0.84	11562	2.4	0.90	5.0	2.9	55.2	3190
1RQ1 500-8JB80	1000	742	72	95.5	0.84	12869	2.4	0.90	5.0	2.9	55.2	2110
1RQ1 502-8JA80	1120	743	81	95.6	0.84	14405	2.4	1.00	5.0	2.9	61.5	2400
1RQ1 504-8JA80	1250	742	90	95.7	0.84	16080	2.4	1.00	5.0	2.9	68.2	2690
1RQ1 506-8JA80	1400	743	102	95.9	0.83	17985	2.6	1.10	5.4	2.9	75.8	3080

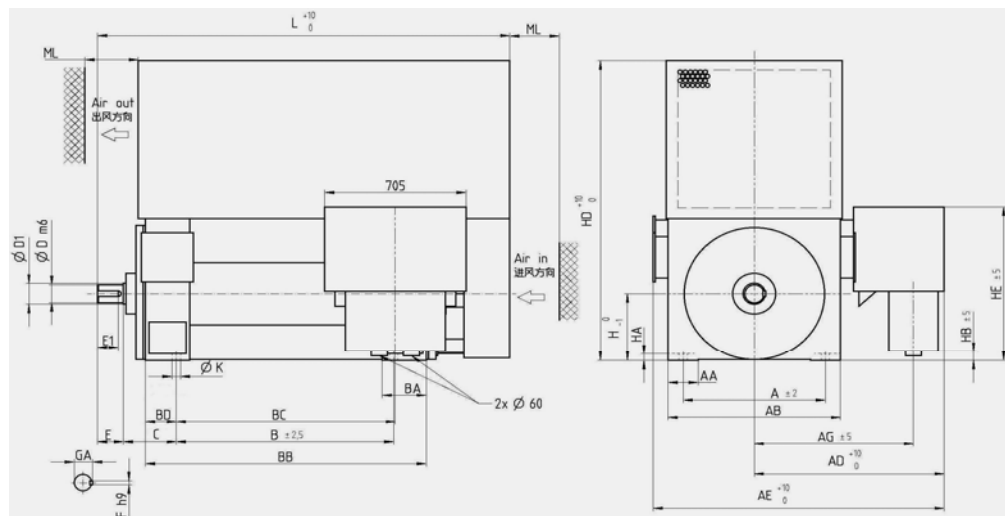
Габаритный чертеж — IM B3, до 6.6кВ, подшипники качения

Чертеж 1, для всех моделей кроме 1RQ1 506-4



Заказной номер	Вес двигателя (кг)	Вес ротора (кг)	Размеры (мм)									
			A	AA	AB	AD	AE	AG	B	BA	BB	BC
2-Pole												
1RQ1 350-2	2900	415	710	150	860	765	1275	630	1180	220	1400	1135
1RQ1 352-2	2950	430	710	150	860	765	1275	630	1180	220	1400	1135
1RQ1 354-2	3100	449	710	150	860	765	1275	630	1180	220	1400	1135
1RQ1 356-2	3100	464	710	150	860	765	1275	630	1180	220	1400	1135
1RQ1 400-2	3750	544	800	150	960	815	1370	680	1250	310	1510	1224
1RQ1 402-2	3800	563	800	150	960	815	1370	680	1250	310	1510	1224
1RQ1 404-2	3950	594	800	150	960	815	1370	680	1250	310	1510	1224
1RQ1 406-2	4100	624	800	150	960	815	1370	680	1250	310	1510	1224
1RQ1 450-2	4950	698	950	180	1070	870	1480	735	1400	310	1700	1390
1RQ1 452-2	5100	728	950	180	1070	870	1480	735	1400	310	1700	1390
1RQ1 454-2	5300	768	950	180	1070	870	1480	735	1400	310	1700	1390
1RQ1 456-2	5500	818	950	180	1070	870	1480	735	1400	310	1700	1390

Чертеж 2, для 1RQ1 506-4



															Усилие на основание (кН)	
BD	C	H	HA	HB	HD	K	L*	D	D1	E	E1	F	GA	ML	Вниз	Вверх
112	224	355	35	125	1605	35	2050	85	90	130	104	22	90	180	53	25
112	224	355	35	125	1605	35	2050	85	90	130	104	22	90	180	58	29
112	224	355	35	125	1605	35	2050	85	90	130	104	22	90	180	65	34
112	224	355	35	125	1605	35	2050	85	90	130	104	22	90	180	77	47
129	250	400	35	215	1710	42	2180	85	90	130	104	22	90	180	64	27
129	250	400	35	215	1710	42	2180	85	90	130	104	22	90	180	71	34
129	250	400	35	215	1710	42	2180	85	90	130	104	22	90	180	81	42
129	250	400	35	215	1710	42	2180	85	90	130	104	22	90	180	93	53
140	250	450	35	315	1925	48	2365	95	100	130	102.5	25	100	195	68	17
140	250	450	35	315	1925	48	2365	95	100	130	102.5	25	100	195	79	27
140	250	450	35	315	1925	48	2365	95	100	130	102.5	25	100	195	87	32
140	250	450	35	315	1925	48	2365	95	100	130	102.5	25	100	195	100	43

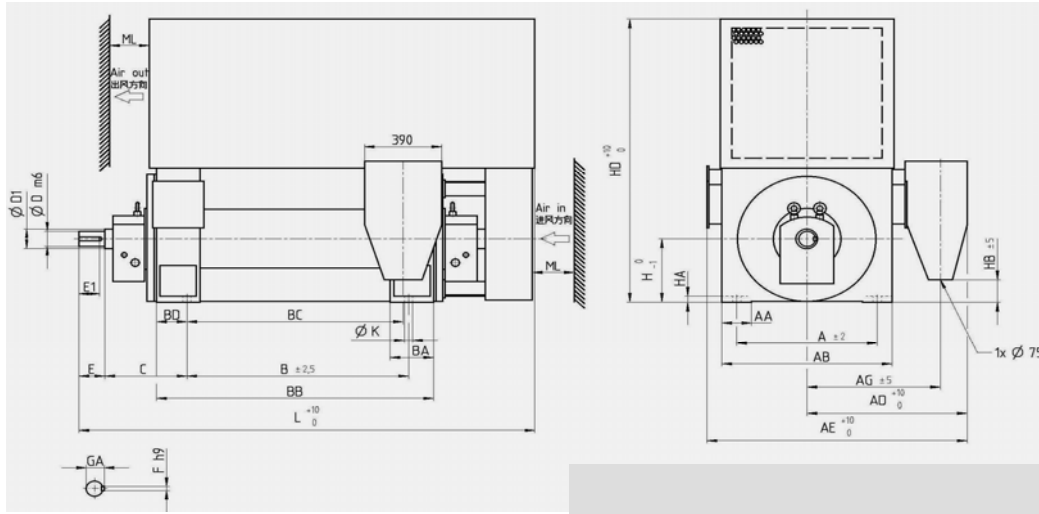
Габаритный чертеж — IM B3, до 6.6кВ, подшипники качения (продолжение)

Заказной номер 7100	Вес двигателя (кг)	Вес ротора (кг)	Размеры (мм)									
			A	AA	AB	AD	AE	AG	B	BA	BB	BC
4-Pole												
1RQ1 350-4	2950	446	710	150	860	765	1275	630	1180	220	1400	1135
1RQ1 352-4	3050	479	710	150	860	765	1275	630	1180	220	1400	1135
1RQ1 354-4	3150	511	710	150	860	765	1275	630	1180	220	1400	1135
1RQ1 356-4	3300	549	710	150	860	765	1275	630	1180	220	1400	1135
1RQ1 400-4	3850	646	800	150	960	815	1370	680	1250	310	1510	1224
1RQ1 402-4	3950	680	800	150	960	815	1370	680	1250	310	1510	1224
1RQ1 404-4	4150	740	800	150	960	815	1370	680	1250	310	1510	1224
1RQ1 406-4	4350	800	800	150	960	815	1370	680	1250	310	1510	1224
1RQ1 450-4	5150	844	950	180	1070	870	1480	735	1400	310	1700	1390
1RQ1 452-4	5400	914	950	180	1070	870	1480	735	1400	310	1700	1390
1RQ1 454-4	5600	964	950	180	1070	870	1480	735	1400	310	1700	1390
1RQ1 456-4	5900	1034	950	180	1070	870	1480	735	1400	310	1700	1390
1RQ1 500-4	6750	1262	1060	180	1220	945	1615	810	1500	304	1804	1520
1RQ1 502-4	7000	1342	1060	180	1220	945	1615	810	1500	304	1804	1520
1RQ1 504-4	7300	1432	1060	180	1220	945	1615	810	1500	304	1804	1520
1RQ1 506-4	7750	1532	1060	180	1220	1115	1785	935	1500	304	1804	1520
6-Pole, 8-Pole												
1RQ1 350-6, 8	3100	566	710	150	860	765	1275	630	1180	220	1400	1135
1RQ1 352-6, 8	3200	621	710	150	860	765	1275	630	1180	220	1400	1135
1RQ1 354-6, 8	3300	653	710	150	860	765	1275	630	1180	220	1400	1135
1RQ1 356-6, 8	3450	711	710	150	860	765	1275	630	1180	220	1400	1135
1RQ1 400-6, 8	4050	795	800	150	960	815	1370	680	1250	310	1510	1224
1RQ1 402-6, 8	4200	847	800	150	960	815	1370	680	1250	310	1510	1224
1RQ1 404-6, 8	4400	911	800	150	960	815	1370	680	1250	310	1510	1224
1RQ1 406-6, 8	4600	979	800	150	960	815	1370	680	1250	310	1510	1224
1RQ1 450-6, 8	5350	1021	950	180	1070	870	1480	735	1400	310	1700	1390
1RQ1 452-6, 8	5550	1091	950	180	1070	870	1480	735	1400	310	1700	1390
1RQ1 454-6, 8	5750	1151	950	180	1070	870	1480	735	1400	310	1700	1390
1RQ1 456-6, 8	6000	1221	950	180	1070	870	1480	735	1400	310	1700	1390
1RQ1 500-6, 8	7100	1519	1060	180	1220	945	1615	810	1500	304	1804	1520
1RQ1 502-6, 8	7450	1629	1060	180	1220	945	1615	810	1500	304	1804	1520
1RQ1 504-6, 8	7800	1759	1060	180	1220	945	1615	810	1500	304	1804	1520
1RQ1 506-6, 8	8250	1899	1060	180	1220	945	1615	810	1500	304	1804	1520

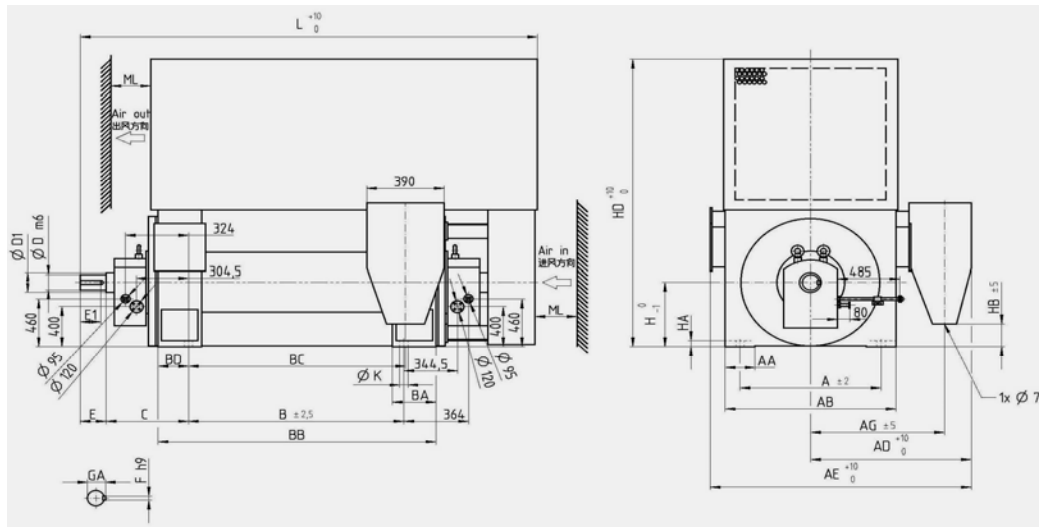
															Усилие на основание (кН)	
BD	C	H	HA	HB	HD	K	L	D	D1	E	E1	F	GA	ML	Вниз	Вверх
112	224	355	35	125	1605	35	2050	95	100	130	102.5	25	100	180	91	62
112	224	355	35	125	1605	35	2050	95	100	130	102.5	25	100	180	96	66
112	224	355	35	125	1605	35	2050	95	100	130	102.5	25	100	180	111	80
112	224	355	35	125	1605	35	2050	95	100	130	102.5	25	100	180	130	98
129	250	400	35	215	1710	42	2215	110	120	165	131	28	116	180	127	90
129	250	400	35	215	1710	42	2215	110	120	165	131	28	116	180	142	103
129	250	400	35	215	1710	42	2215	110	120	165	131	28	116	180	156	115
129	250	400	35	215	1710	42	2215	110	120	165	131	28	116	180	194	151
140	250	450	35	315	1925	48	2435	130	140	200	169	32	137	195	103	50
140	250	450	35	315	1925	48	2435	130	140	200	169	32	137	195	132	76
140	250	450	35	315	1925	48	2435	130	140	200	169	32	137	195	132	74
140	250	450	35	315	1925	48	2435	130	140	200	169	32	137	195	151	90
132	280	500	35	400	2060	48	2810	150	160	200	167	36	158	215	140	73
132	280	500	35	400	2060	48	2810	150	160	200	167	36	158	215	159	89
132	280	500	35	400	2060	48	2810	150	160	200	167	36	158	215	183	110
132	280	500	35	335	2060	48	2810	150	160	200	167	36	158	215	217	140
112	224	355	35	125	1605	35	2085	110	120	165	131	28	116	180	99	68
112	224	355	35	125	1605	35	2085	110	120	165	131	28	116	180	113	82
112	224	355	35	125	1605	35	2085	110	120	165	131	28	116	180	129	97
112	224	355	35	125	1605	35	2085	110	120	165	131	28	116	180	140	106
129	250	400	35	215	1710	42	2250	130	140	200	169	32	137	180	141	101
129	250	400	35	215	1710	42	2250	130	140	200	169	32	137	180	169	128
129	250	400	35	215	1710	42	2250	130	140	200	169	32	137	180	185	142
129	250	400	35	215	1710	42	2250	130	140	200	169	32	137	180	214	169
140	250	450	35	315	1925	48	2435	130	140	200	169	32	137	195	132	76
140	250	450	35	315	1925	48	2435	130	140	200	169	32	137	195	140	82
140	250	450	35	315	1925	48	2435	130	140	200	169	32	137	195	163	104
140	250	450	35	315	1925	48	2435	130	140	200	169	32	137	195	167	106
132	280	500	35	400	2060	48	2850	160	170	240	205	40	169	215	184	113
132	280	500	35	400	2060	48	2850	160	170	240	205	40	169	215	217	143
132	280	500	35	400	2060	48	2850	160	170	240	205	40	169	215	258	180
132	280	500	35	400	2060	48	2850	160	170	240	205	40	169	215	275	193

Габаритный чертёж — IM B3, до 6.6кВ, подшипники скольжения

Чертеж 1, для всех моделей с высотой оси 400 и 450

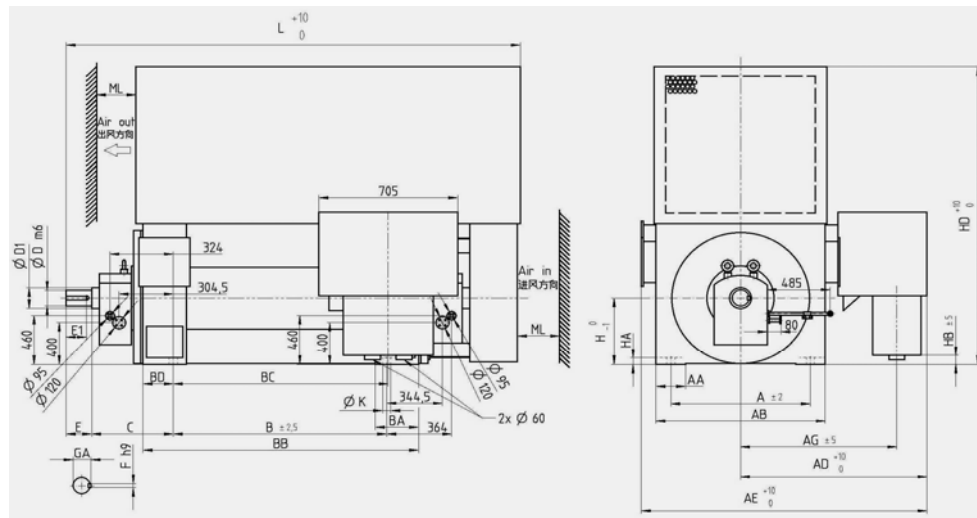


Чертеж 2, для 1RQ1 500-504



Заказной номер	Вес двигателя (кг)	Вес ротора (кг)	Размеры (мм)									
			A	AA	AB	AD	AE	AG	B	BA	BB	BC
2-Pole												
1RQ1 400-2	3750	473	800	150	960	815	1370	680	1250	310	1510	1224
1RQ1 402-2	3850	492	800	150	960	815	1370	680	1250	310	1510	1224
1RQ1 404-2	4000	535	800	150	960	815	1370	680	1250	310	1510	1224
1RQ1 406-2	4100	565	800	150	960	815	1370	680	1250	310	1510	1224
1RQ1 450-2	5050	668	950	180	1070	870	1480	735	1400	304	1665	1390
1RQ1 452-2	5200	698	950	180	1070	870	1480	735	1400	304	1665	1390
1RQ1 454-2	5400	746	950	180	1070	870	1480	735	1400	304	1665	1390
1RQ1 456-2	5600	796	950	180	1070	870	1480	735	1400	304	1665	1390
1RQ1 500-2	6900	1190	1060	180	1220	945	1615	810	1500	304	1804	1520
1RQ1 502-2	7050	1220	1060	180	1220	945	1615	810	1500	304	1804	1520
1RQ1 504-2	7350	1302	1060	180	1220	945	1615	810	1500	304	1804	1520
1RQ1 506-2	7650	1382	1060	180	1220	1115	1785	935	1500	304	1804	1520

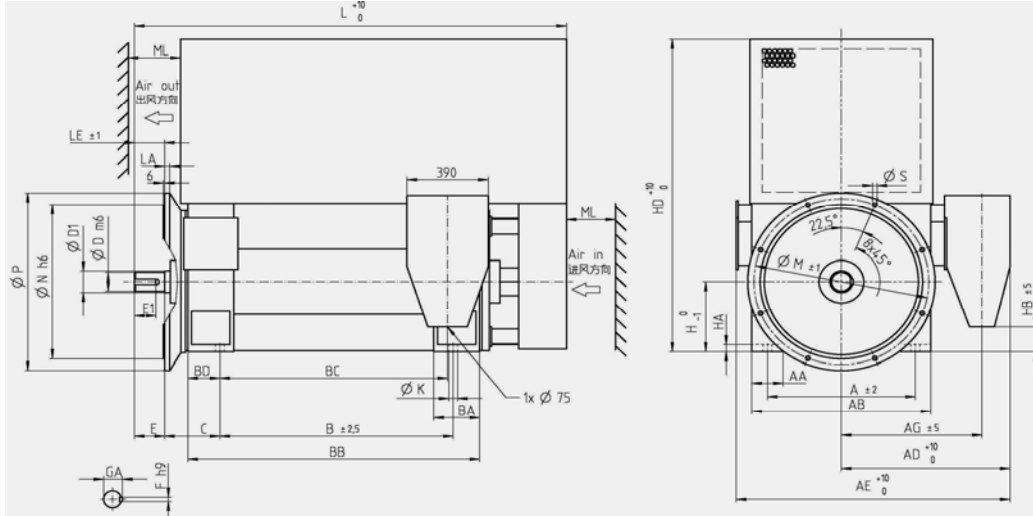
Чертеж 3, для 1RQ1 506



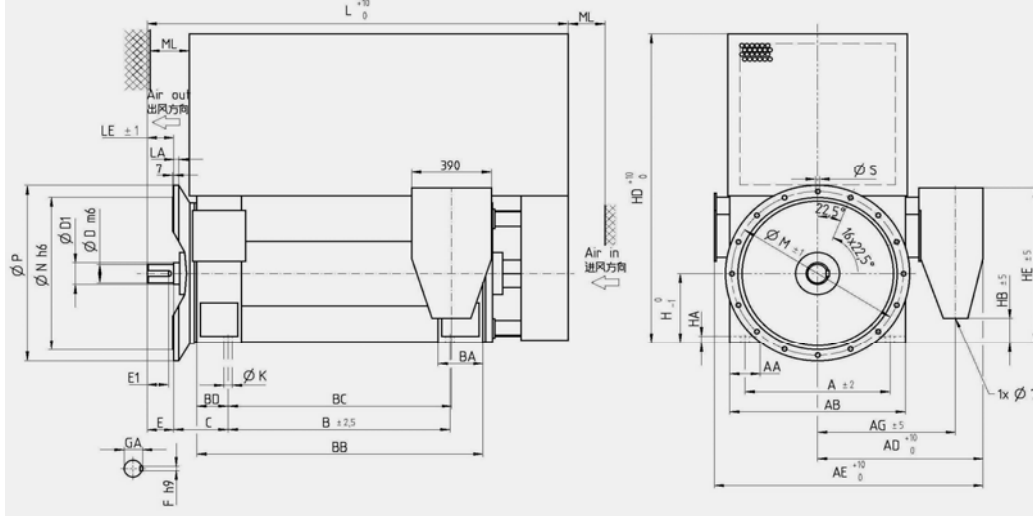
															Усилие на основание (кН)	
BD	C	H	HA	HB	HD	K	L	D	D1	E	E1	F	GA	ML	Вниз	Вверх
129	425	400	35	215	1710	42	2450	85	110	130	104	22	90	180	64	27
129	425	400	35	215	1710	42	2450	85	110	130	104	22	90	180	71	34
129	425	400	35	215	1710	42	2450	85	110	130	104	22	90	180	81	42
129	425	400	35	215	1710	42	2450	85	110	130	104	22	90	180	93	53
122	450	450	35	315	1925	48	2695	95	125	130	102.5	25	100	195	68	17
122	450	450	35	315	1925	48	2695	95	125	130	102.5	25	100	195	79	27
122	450	450	35	315	1925	48	2695	95	125	130	102.5	25	100	195	87	32
122	450	450	35	315	1925	48	2695	95	125	130	102.5	25	100	195	100	43
132	475	500	35	400	2060	48	2970	110	140	165	131	28	116	215	93	24
132	475	500	35	400	2060	48	2970	110	140	165	131	28	116	215	98	28
132	475	500	35	400	2060	48	2970	110	140	165	131	28	116	215	116	43
132	475	500	35	335	2060	48	2970	110	140	165	131	28	116	215	133	56

Габаритный чертёж — IM B35, до 6.6кВ, подшипники качения

Чертеж 1, для всех моделей с высотой оси до 450

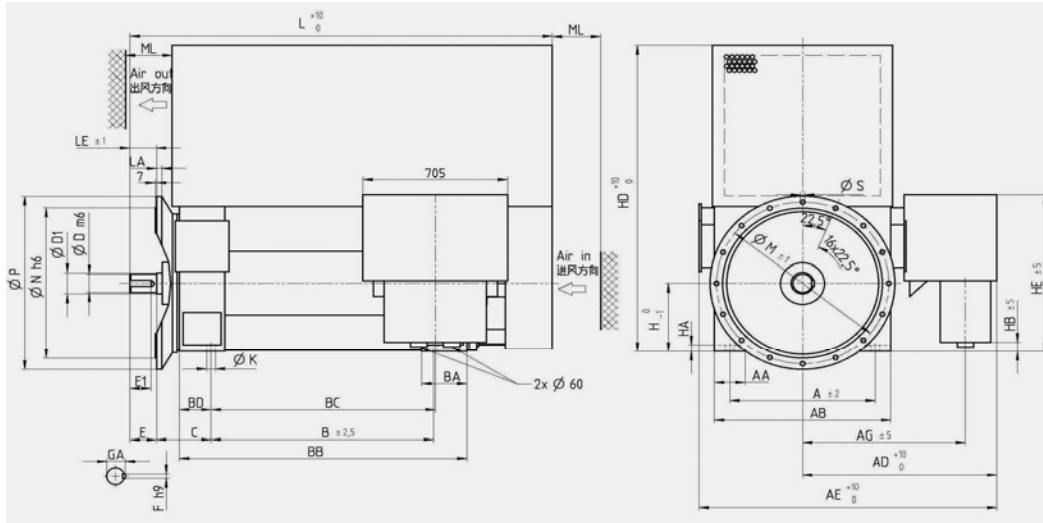


Чертеж 2, для всех моделей с высотой оси 500 кроме 1RQ1 506-4



Заказной номер	Вес двигателя (кг)	Вес ротора (кг)	Размеры (мм)												
			A	AA	AB	AD	AE	AG	B	BA	BB	BC	BD	C	H
2-Pole															
1RQ1 350-2	2950	415	710	150	860	765	1275	630	1180	220	1400	1135	112	224	355
1RQ1 352-2	3050	430	710	150	860	765	1275	630	1180	220	1400	1135	112	224	355
1RQ1 354-2	3150	449	710	150	860	765	1275	630	1180	220	1400	1135	112	224	355
1RQ1 356-2	3200	464	710	150	860	765	1275	630	1180	220	1400	1135	112	224	355
1RQ1 400-2	3800	544	800	150	960	815	1370	680	1250	310	1510	1224	129	250	400
1RQ1 402-2	3900	563	800	150	960	815	1370	680	1250	310	1510	1224	129	250	400
1RQ1 404-2	4050	594	800	150	960	815	1370	680	1250	310	1510	1224	129	250	400
1RQ1 406-2	4150	624	800	150	960	815	1370	680	1250	310	1510	1224	129	250	400
1RQ1 450-2	5050	698	950	180	1070	870	1480	735	1400	310	1700	1390	140	250	450
1RQ1 452-2	5200	728	950	180	1070	870	1480	735	1400	310	1700	1390	140	250	450
1RQ1 454-2	5400	768	950	180	1070	870	1480	735	1400	310	1700	1390	140	250	450
1RQ1 456-2	5650	818	950	180	1070	870	1480	735	1400	310	1700	1390	140	250	450

Чертеж 3, для 1RQ1 506-4



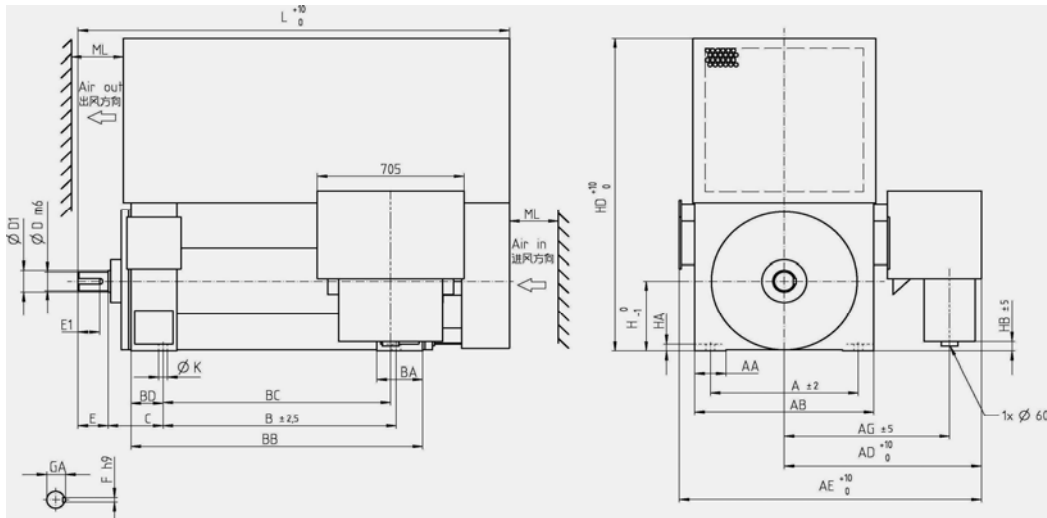
																		Усилие на основание(кН)	
HA	HB	HD	M	K	L*	LA	LE	S	D	D1	N	P	E	E1	F	GA	ML	Вниз	Вверх
35	125	1605	840	35	2050	25	130	22	85	90	780	900	130	104	22	90	180	53	24
35	125	1605	840	35	2050	25	130	22	85	90	780	900	130	104	22	90	180	59	29
35	125	1605	840	35	2050	25	130	22	85	90	780	900	130	104	22	90	180	65	34
35	125	1605	840	35	2050	25	130	22	85	90	780	900	130	104	22	90	180	78	46
35	215	1710	940	42	2180	28	130	22	85	90	880	1000	130	104	22	90	180	64	27
35	215	1710	940	42	2180	28	130	22	85	90	880	1000	130	104	22	90	180	72	34
35	215	1710	940	42	2180	28	130	22	85	90	880	1000	130	104	22	90	180	81	41
35	215	1710	940	42	2180	28	130	22	85	90	880	1000	130	104	22	90	180	93	53
35	315	1925	1080	48	2365	30	120	26	95	100	1000	1150	130	102.5	25	100	195	68	17
35	315	1925	1080	48	2365	30	120	26	95	100	1000	1150	130	102.5	25	100	195	79	27
35	315	1925	1080	48	2365	30	120	26	95	100	1000	1150	130	102.5	25	100	195	87	32
35	315	1925	1080	48	2365	30	120	26	95	100	1000	1150	130	102.5	25	100	195	100	43

Габаритный чертеж — IM B35, до 6.6кВ, подшипники качения (продолжение)

Заказной номер	Вес двигателя (кг)	Вес ротора (Ккг)	Размеры (мм)												
			A	AA	AB	AD	AE	AG	B	BA	BB	BC	BD	C	H
4-Pole															
1RQ1 350-4	3000	446	710	150	860	765	1275	630	1180	220	1400	1135	112	224	355
1RQ1 352-4	3100	479	710	150	860	765	1275	630	1180	220	1400	1135	112	224	355
1RQ1 354-4	3200	511	710	150	860	765	1275	630	1180	220	1400	1135	112	224	355
1RQ1 356-4	3350	549	710	150	860	765	1275	630	1180	220	1400	1135	112	224	355
1RQ1 400-4	3900	646	800	150	960	815	1370	680	1250	310	1510	1224	129	250	400
1RQ1 402-4	4050	680	800	150	960	815	1370	680	1250	310	1510	1224	129	250	400
1RQ1 404-4	4250	740	800	150	960	815	1370	680	1250	310	1510	1224	129	250	400
1RQ1 406-4	4400	800	800	150	960	815	1370	680	1250	310	1510	1224	129	250	400
1RQ1 450-4	5300	844	950	180	1070	870	1480	735	1400	310	1700	1390	140	250	450
1RQ1 452-4	5550	914	950	180	1070	870	1480	735	1400	310	1700	1390	140	250	450
1RQ1 454-4	5750	964	950	180	1070	870	1480	735	1400	310	1700	1390	140	250	450
1RQ1 456-4	6050	1034	950	180	1070	870	1480	735	1400	310	1700	1390	140	250	450
1RQ1 500-4	6900	1262	1060	180	1220	945	1615	810	1500	304	1804	1520	132	280	500
1RQ1 502-4	7150	1342	1060	180	1220	945	1615	810	1500	304	1804	1520	132	280	500
1RQ1 504-4	7400	1432	1060	180	1220	945	1615	810	1500	304	1804	1520	132	280	500
1RQ1 506-4	7850	1532	1060	180	1220	1115	1785	935	1500	304	1804	1520	132	280	500
6-Pole, 8-Pole															
1RQ1 350-6, 8	3150	566	710	150	860	765	1275	630	1180	220	1400	1135	112	224	355
1RQ1 352-6, 8	3300	621	710	150	860	765	1275	630	1180	220	1400	1135	112	224	355
1RQ1 354-6, 8	3400	653	710	150	860	765	1275	630	1180	220	1400	1135	112	224	355
1RA1 356-6, 8	3550	711	710	150	860	765	1275	630	1180	220	1400	1135	112	224	355
1RQ1 400-6, 8	4100	795	800	150	960	815	1370	680	1250	310	1510	1224	129	250	400
1RQ1 402-6, 8	4250	847	800	150	960	815	1370	680	1250	310	1510	1224	129	250	400
1RQ1 404-6, 8	4450	911	800	150	960	815	1370	680	1250	310	1510	1224	129	250	400
1RQ1 406-6, 8	4650	979	800	150	960	815	1370	680	1250	310	1510	1224	129	250	400
1RQ1 450-6, 8	5500	1021	950	180	1070	870	1480	735	1400	310	1700	1390	140	250	450
1RQ1 452-6, 8	5700	1091	950	180	1070	870	1480	735	1400	310	1700	1390	140	250	450
1RQ1 454-6, 8	5900	1151	950	180	1070	870	1480	735	1400	310	1700	1390	140	250	450
1RQ1 456-6, 8	6100	1221	950	180	1070	870	1480	735	1400	310	1700	1390	140	250	450
1RQ1 500-6, 8	7250	1519	1060	180	1220	945	1615	810	1500	304	1804	1520	132	280	500
1RQ1 502-6, 8	7550	1629	1060	180	1220	945	1615	810	1500	304	1804	1520	132	280	500
1RQ1 504-6, 8	7950	1759	1060	180	1220	945	1615	810	1500	304	1804	1520	132	280	500
1RQ1 506-6, 8	8350	1899	1060	180	1220	945	1615	810	1500	304	1804	1520	132	280	500

																		Усилие на основание(кН)	
HA	HB	HD	M	K	L	LA	LE	S	D	D1	N	P	E	E1	F	GA	ML	Вниз	Вверх
35	125	1605	840	35	2085	25	165	22	110	120	780	900	165	131	28	116	180	99	68
35	125	1605	840	35	2085	25	165	22	110	120	780	900	165	131	28	116	180	114	81
35	125	1605	840	35	2085	25	165	22	110	120	780	900	165	131	28	116	180	130	96
35	125	1605	840	35	2085	25	165	22	110	120	780	900	165	131	28	116	180	140	105
35	215	1710	940	42	2250	28	200	22	130	140	880	1000	200	169	32	137	180	141	101
35	215	1710	940	42	2250	28	200	22	130	140	880	1000	200	169	32	137	180	169	128
35	215	1710	940	42	2250	28	200	22	130	140	880	1000	200	169	32	137	180	185	142
35	215	1710	940	42	2250	28	200	22	130	140	880	1000	200	169	32	137	180	215	169
35	315	1925	1080	48	2435	30	190	26	130	140	1000	1150	200	169	32	137	195	132	76
35	315	1925	1080	48	2435	30	190	26	130	140	1000	1150	200	169	32	137	195	140	82
35	315	1925	1080	48	2435	30	190	26	130	140	1000	1150	200	169	32	137	195	163	104
35	315	1925	1080	48	2435	30	190	26	130	140	1000	1150	200	169	32	137	195	167	106
35	400	2060	1180	48	2810	30	200	26	150	160	1120	1250	200	167	36	158	215	140	73
35	400	2060	1180	48	2810	30	200	26	150	160	1120	1250	200	167	36	158	215	159	89
35	400	2060	1180	48	2810	30	200	26	150	160	1120	1250	200	167	36	158	215	183	110
35	335	2060	1180	48	2810	30	200	26	150	160	1120	1250	200	167	36	158	215	217	140
35	125	1605	840	35	2050	25	130	22	95	100	780	900	130	102.5	25	100	180	92	62
35	125	1605	840	35	2050	25	130	22	95	100	780	900	130	102.5	25	100	180	96	66
35	125	1605	840	35	2050	25	130	22	95	100	780	900	130	102.5	25	100	180	111	79
35	125	1605	840	35	2050	25	130	22	95	100	780	900	130	102.5	25	100	180	130	97
35	215	1710	940	42	2215	28	165	22	110	120	880	1000	165	131	28	116	180	128	89
35	215	1710	940	42	2215	28	165	22	110	120	880	1000	165	131	28	116	180	143	103
35	215	1710	940	42	2215	28	165	22	110	120	880	1000	165	131	28	116	180	157	115
35	215	1710	940	42	2215	28	165	22	110	120	880	1000	165	131	28	116	180	194	151
35	315	1925	1080	48	2435	30	190	26	130	140	1000	1150	200	169	32	137	195	103	50
35	315	1925	1080	48	2435	30	190	26	130	140	1000	1150	200	169	32	137	195	132	76
35	315	1925	1080	48	2435	30	190	26	130	140	1000	1150	200	169	32	137	195	132	74
35	315	1925	1080	48	2435	30	190	26	130	140	1000	1150	200	169	32	137	195	151	90
35	400	2060	1180	48	2850	30	240	26	160	170	1120	1250	240	205	40	169	215	184	113
35	400	2060	1180	48	2850	30	240	26	160	170	1120	1250	240	205	40	169	215	217	143
35	400	2060	1180	48	2850	30	240	26	160	170	1120	1250	240	205	40	169	215	258	180
35	400	2060	1180	48	2850	30	240	26	160	170	1120	1250	240	205	40	169	215	275	193

Габаритный чертеж — IM B3, 10кВ, подшипники качения



Заказной номер	Вес двигателя (кг)	Вес ротора (кг)	Размеры (мм)									
			A	AA	AB	AD	AE	AG	B	BA	BB	BC
2-Pole												
1RQ1 352-2	3050	430	710	150	860	935	1445	755	1180	220	1400	1135
1RQ1 354-2	3150	449	710	150	860	935	1445	755	1180	220	1400	1135
1RQ1 356-2	3200	464	710	150	860	935	1445	755	1180	220	1400	1135
1RQ1 400-2	3800	544	800	150	960	985	1545	805	1250	310	1510	1224
1RQ1 402-2	3900	563	800	150	960	985	1545	805	1250	310	1510	1224
1RQ1 404-2	4050	594	800	150	960	985	1545	805	1250	310	1510	1224
1RQ1 406-2	4150	624	800	150	960	985	1545	805	1250	310	1510	1224
1RQ1 450-2	5000	698	950	180	1070	1040	1600	860	1400	310	1700	1390
1RQ1 452-2	5100	728	950	180	1070	1040	1600	860	1400	310	1700	1390
1RQ1 454-2	5300	768	950	180	1070	1040	1600	860	1400	310	1700	1390
1RQ1 456-2	5500	818	950	180	1070	1040	1600	860	1400	310	1700	1390

															Усилие на основание (кН)	
BD	C	H	HA	HB	HD	K	L*	D	D1	E	E1	F	GA	ML	Вниз	Вверх
112	224	355	35	65	1605	35	2050	85	90	130	104	22	90	180	57	27
112	224	355	35	65	1605	35	2050	85	90	130	104	22	90	180	64	33
112	224	355	35	65	1605	35	2050	85	90	130	104	22	90	180	67	36
129	250	400	35	155	1710	42	2180	85	90	130	104	22	90	180	73	36
129	250	400	35	155	1710	42	2180	85	90	130	104	22	90	180	77	39
129	250	400	35	155	1710	42	2180	85	90	130	104	22	90	180	85	45
129	250	400	35	155	1710	42	2180	85	90	130	104	22	90	180	103	62
140	250	450	35	255	1925	48	2365	95	100	130	102.5	25	100	195	62	12
140	250	450	35	255	1925	48	2365	95	100	130	102.5	25	100	195	72	21
140	250	450	35	255	1925	48	2365	95	100	130	102.5	25	100	195	77	23
140	250	450	35	255	1925	48	2365	95	100	130	102.5	25	100	195	85	30

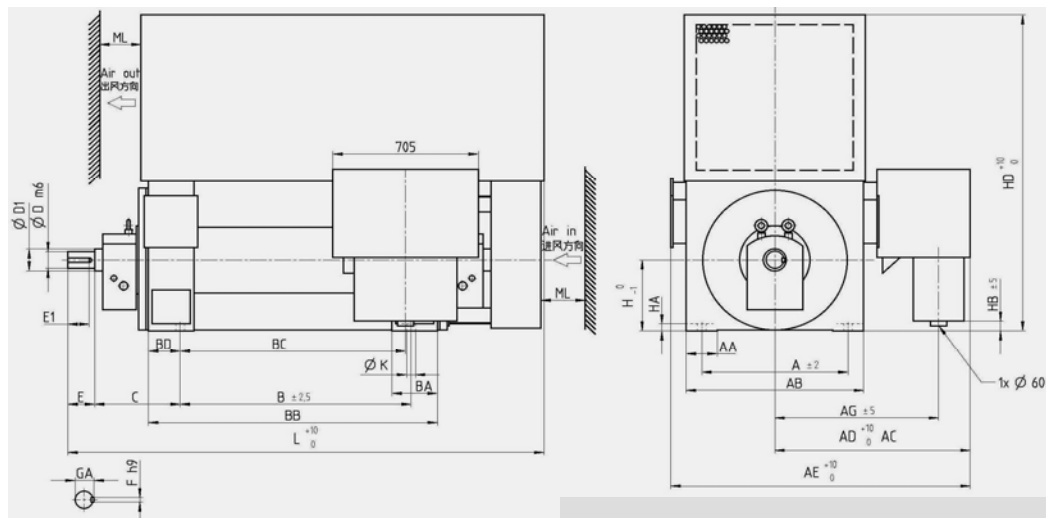
Габаритный чертеж — IM B3, 10кВ, подшипники качения (продолжение)

Заказной номер	Вес двигателя (кг)	Вес ротора (кг)	Размеры (мм)									
			A	AA	AB	AD	AE	AG	B	BA	BB	BC
4-Pole												
1RQ1 354-4	3150	479	710	150	860	935	1445	755	1180	220	1400	1135
1RQ1 356-4	3250	511	710	150	860	935	1445	755	1180	220	1400	1135
1RQ1 358-4	3400	549	710	150	860	935	1445	755	1180	220	1400	1135
1RQ1 400-4	3850	646	800	150	960	985	1545	805	1250	310	1510	1224
1RQ1 402-4	3950	680	800	150	960	985	1545	805	1250	310	1510	1224
1RQ1 404-4	4150	740	800	150	960	985	1545	805	1250	310	1510	1224
1RQ1 406-4	4350	800	800	150	960	985	1545	805	1250	310	1510	1224
1RQ1 450-4	5200	844	950	180	1070	1040	1600	860	1400	310	1700	1390
1RQ1 452-4	5450	914	950	180	1070	1040	1600	860	1400	310	1700	1390
1RQ1 454-4	5650	964	950	180	1070	1040	1600	860	1400	310	1700	1390
1RQ1 456-4	5900	1034	950	180	1070	1040	1600	860	1400	310	1700	1390
1RQ1 500-4	6800	1262	1060	180	1220	1115	1785	935	1500	304	1804	1520
1RQ1 502-4	7100	1342	1060	180	1220	1115	1785	935	1500	304	1804	1520
1RQ1 504-4	7350	1432	1060	180	1220	1115	1785	935	1500	304	1804	1520
1RQ1 506-4	7700	1532	1060	180	1220	1115	1785	935	1500	304	1804	1520
6-Pole, 8-Pole												
1RQ1 352-6, 8	3350	581	710	150	860	935	1445	755	1180	220	1400	1135
1RQ1 354-6, 8	3400	596	710	150	860	935	1445	755	1180	220	1400	1135
1RQ1 356-6, 8	3500	628	710	150	860	935	1445	755	1180	220	1400	1135
1RQ1 400-6, 8	4100	734	800	150	960	985	1545	805	1250	310	1510	1224
1RQ1 402-6, 8	4200	776	800	150	960	985	1545	805	1250	310	1510	1224
1RQ1 404-6, 8	4450	844	800	150	960	985	1545	805	1250	310	1510	1224
1RQ1 406-6, 8	4600	901	800	150	960	985	1545	805	1250	310	1510	1224
1RQ1 450-6, 8	5400	1021	950	180	1070	1040	1600	860	1400	310	1700	1390
1RQ1 452-6, 8	5600	1091	950	180	1070	1040	1600	860	1400	310	1700	1390
1RQ1 454-6, 8	5800	1151	950	180	1070	1040	1600	860	1400	310	1700	1390
1RQ1 456-6, 8	6000	1221	950	180	1070	1040	1600	860	1400	310	1700	1390
1RQ1 500-6, 8	7150	1519	1060	180	1220	1115	1785	935	1500	304	1804	1520
1RQ1 502-6, 8	7500	1629	1060	180	1220	1115	1785	935	1500	304	1804	1520
1RQ1 504-6, 8	7800	1759	1060	180	1220	1115	1785	935	1500	304	1804	1520
1RQ1 506-6, 8	8250	1899	1060	180	1220	1115	1785	935	1500	304	1804	1520

															Усилие на основание (Кн)	
BD	C	H	HA	HB	HD	K	L	D	D1	E	E1	F	GA	ML	Вниз	Вверх
112	224	355	35	65	1605	35	2050	95	100	130	102.5	25	100	180	107	76
112	224	355	35	65	1605	35	2050	95	100	130	102.5	25	100	180	121	89
112	224	355	35	65	1605	35	2050	95	100	130	102.5	25	100	180	140	107
129	250	400	35	155	1710	42	2215	110	120	165	131	28	116	180	123	86
129	250	400	35	155	1710	42	2215	110	120	165	131	28	116	180	142	104
129	250	400	35	155	1710	42	2215	110	120	165	131	28	116	180	164	123
129	250	400	35	155	1710	42	2215	110	120	165	131	28	116	180	196	153
140	250	450	35	255	1925	48	2435	130	140	200	169	32	137	195	102	50
140	250	450	35	255	1925	48	2435	130	140	200	169	32	137	195	115	60
140	250	450	35	255	1925	48	2435	130	140	200	169	32	137	195	132	75
140	250	450	35	255	1925	48	2435	130	140	200	169	32	137	195	143	84
132	280	500	35	335	2060	48	2810	150	160	200	167	36	158	215	138	70
132	280	500	35	335	2060	48	2810	150	160	200	167	36	158	215	157	86
132	280	500	35	335	2060	48	2810	150	160	200	167	36	158	215	167	94
132	280	500	35	335	2060	48	2810	150	160	200	167	36	158	215	207	130
112	224	355	35	65	1605	35	2085	110	120	165	131	28	116	180	100	67
112	224	355	35	65	1605	35	2085	110	120	165	131	28	116	180	118	85
112	224	355	35	65	1605	35	2085	110	120	165	131	28	116	180	134	100
129	250	400	35	155	1710	42	2250	130	140	200	169	32	137	180	119	79
129	250	400	35	155	1710	42	2250	130	140	200	169	32	137	180	133	91
129	250	400	35	155	1710	42	2250	130	140	200	169	32	137	180	152	108
129	250	400	35	155	1710	42	2250	130	140	200	169	32	137	180	181	135
140	250	450	35	255	1925	48	2435	130	140	200	169	32	137	195	122	68
140	250	450	35	255	1925	48	2435	130	140	200	169	32	137	195	142	86
140	250	450	35	255	1925	48	2435	130	140	200	169	32	137	195	151	93
140	250	450	35	255	1925	48	2435	130	140	200	169	32	137	195	184	124
132	280	500	35	335	2060	48	2850	160	170	240	205	40	169	215	172	100
132	280	500	35	335	2060	48	2850	160	170	240	205	40	169	215	220	145
132	280	500	35	335	2060	48	2850	160	170	240	205	40	169	215	241	163
132	280	500	35	335	2060	48	2850	160	170	240	205	40	169	215	272	189

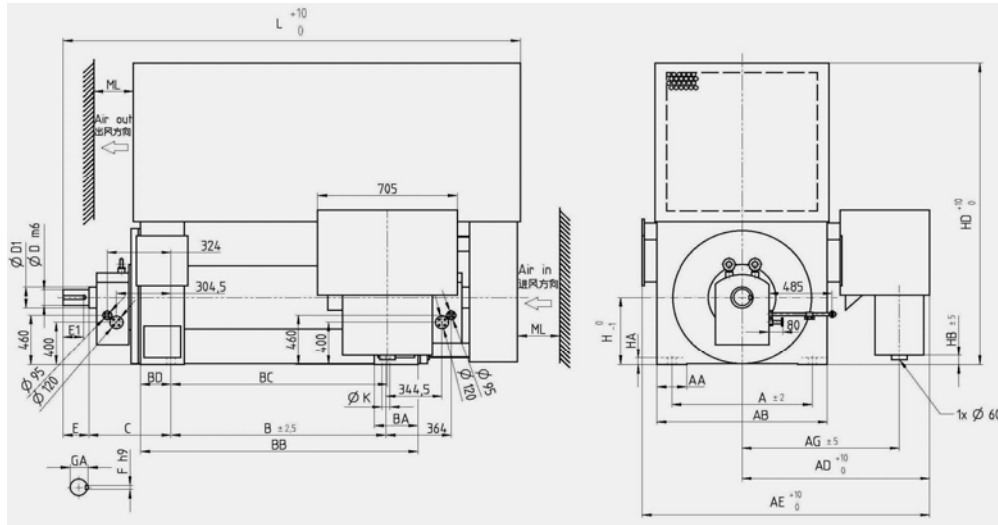
Габаритный чертеж — IM В3, 10кВ, подшипники скольжения

Чертеж 1, для всех моделей с высотой оси 400 и 450



Заказной номер	Вес двигателя (кг)	Вес ротора (кг)	Размеры (мм)									
			A	AA	AB	AD	AE	AG	B	BA	BB	BC
2-Pole												
1RQ1 400-2	3800	473	800	150	960	985	1545	805	1250	310	1510	1224
1RQ1 402-2	3900	492	800	150	960	985	1545	805	1250	310	1510	1224
1RQ1 404-2	4050	535	800	150	960	985	1545	805	1250	310	1510	1224
1RQ1 406-2	4200	565	800	150	960	985	1545	805	1250	310	1510	1224
1RQ1 450-2	5150	668	950	180	1070	1040	1600	860	1400	304	1665	1390
1RQ1 452-2	5250	698	950	180	1070	1040	1600	860	1400	304	1665	1390
1RQ1 454-2	5450	746	950	180	1070	1040	1600	860	1400	304	1665	1390
1RQ1 456-2	5650	796	950	180	1070	1040	1600	860	1400	304	1665	1390
1RQ1 500-2	6950	1190	1060	180	1220	1115	1785	935	1500	304	1804	1520
1RQ1 502-2	7100	1220	1060	180	1220	1115	1785	935	1500	304	1804	1520
1RQ1 504-2	7400	1302	1060	180	1220	1115	1785	935	1500	304	1804	1520
1RQ1 506-2	7700	1382	1060	180	1220	1115	1785	935	1500	304	1804	1520

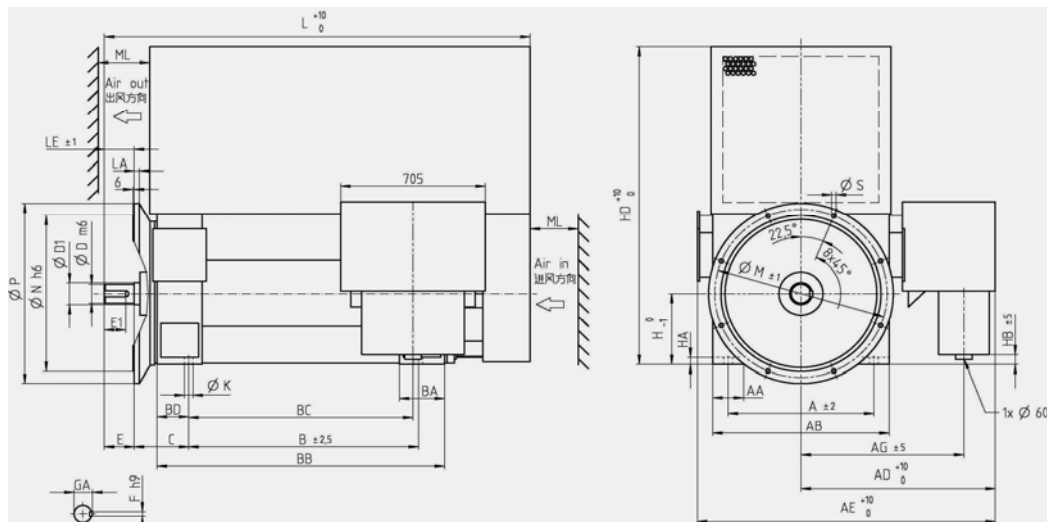
Чертеж 2, для всех моделей с высотой оси 500



BD	C	H	HA	HB	HD	K	L	D	D1	E	E1	F	GA	ML	Усилие на основание (кН)	
															Вниз	Вверх
129	425	400	35	155	1710	42	2450	85	110	130	104	22	90	180	73	36
129	425	400	35	155	1710	42	2450	85	110	130	104	22	90	180	77	39
129	425	400	35	155	1710	42	2450	85	110	130	104	22	90	180	85	45
129	425	400	35	155	1710	42	2450	85	110	130	104	22	90	180	103	62
122	450	450	35	255	1925	48	2695	95	125	130	102.5	25	100	195	62	12
122	450	450	35	255	1925	48	2695	95	125	130	102.5	25	100	195	72	21
122	450	450	35	255	1925	48	2695	95	125	130	102.5	25	100	195	77	23
122	450	450	35	255	1925	48	2695	95	125	130	102.5	25	100	195	85	30
132	475	500	35	335	2060	48	2970	110	140	165	131	28	116	215	83	13
132	475	500	35	335	2060	48	2970	110	140	165	131	28	116	215	92	21
132	475	500	35	335	2060	48	2970	110	140	165	131	28	116	215	104	30
132	475	500	35	335	2060	48	2970	110	140	165	131	28	116	215	120	43

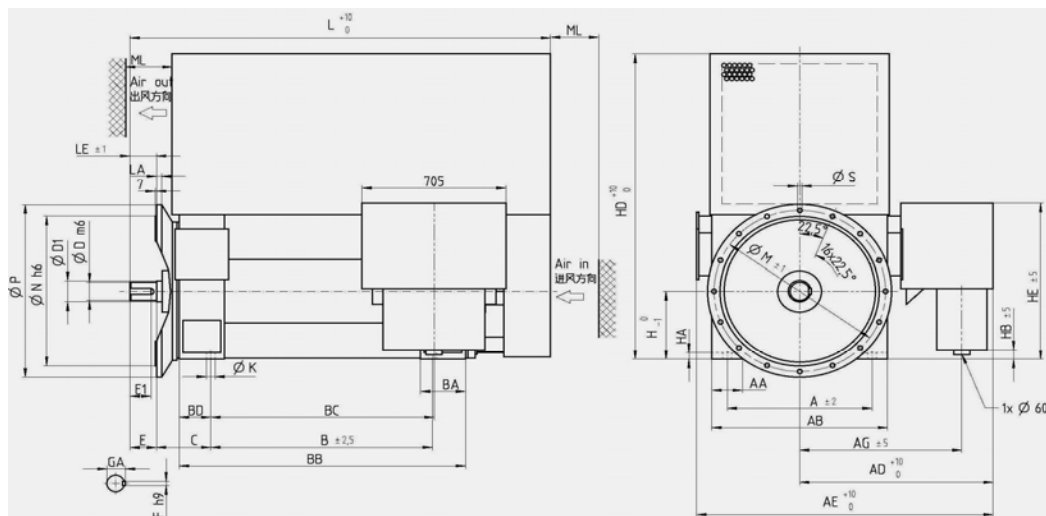
Габаритный чертеж — IM B35, 10кВ, подшипники качения

Чертеж 1, для всех моделей с высотой оси до 450



Заказной номер	Вес двигателя (кг)	Вес ротора (кг)	Размеры (мм)												
			A	AA	AB	AD	AE	AG	B	BA	BB	BC	BD	C	H
2-Pole															
1RQ1 352-2	3100	430	710	150	860	935	1445	755	1180	220	1400	1135	112	224	355
1RQ1 354-2	3200	449	710	150	860	935	1445	755	1180	220	1400	1135	112	224	355
1RQ1 356-2	3250	464	710	150	860	935	1445	755	1180	220	1400	1135	112	224	355
1RQ1 400-2	3900	544	800	150	960	985	1545	805	1250	310	1510	1224	129	250	400
1RQ1 402-2	3950	563	800	150	960	985	1545	805	1250	310	1510	1224	129	250	400
1RQ1 404-2	4100	594	800	150	960	985	1545	805	1250	310	1510	1224	129	250	400
1RQ1 406-2	4250	624	800	150	960	985	1545	805	1250	310	1510	1224	129	250	400
1RQ1 450-2	5150	698	950	180	1070	1040	1600	860	1400	310	1700	1390	140	250	450
1RQ1 452-2	5250	728	950	180	1070	1040	1600	860	1400	310	1700	1390	140	250	450
1RQ1 454-2	5450	768	950	180	1070	1040	1600	860	1400	310	1700	1390	140	250	450
1RQ1 456-2	5650	818	950	180	1070	1040	1600	860	1400	310	1700	1390	140	250	450

Чертеж 2, для всех моделей с высотой оси 500



																		Усилие на основание(кН)	
HA	HB	HD	M	K	L*	LA	LE	S	D	D1	N	P	E	E1	F	GA	ML	Вниз	Вверх
35	65	1605	840	35	2050	25	130	22	85	90	780	900	130	104	22	90	180	57	26
35	65	1605	840	35	2050	25	130	22	85	90	780	900	130	104	22	90	180	64	33
35	65	1605	840	35	2050	25	130	22	85	90	780	900	130	104	22	90	180	68	36
35	155	1710	940	42	2180	28	130	22	85	90	880	1000	130	104	22	90	180	73	35
35	155	1710	940	42	2180	28	130	22	85	90	880	1000	130	104	22	90	180	78	39
35	155	1710	940	42	2180	28	130	22	85	90	880	1000	130	104	22	90	180	85	45
35	155	1710	940	42	2180	28	130	22	85	90	880	1000	130	104	22	90	180	103	61
35	255	1925	1080	48	2365	30	120	26	95	100	1000	1150	130	102.5	25	100	195	62	12
35	255	1925	1080	48	2365	30	120	26	95	100	1000	1150	130	102.5	25	100	195	72	21
35	255	1925	1080	48	2365	30	120	26	95	100	1000	1150	130	102.5	25	100	195	77	23
35	255	1925	1080	48	2365	30	120	26	95	100	1000	1150	130	102.5	25	100	195	85	30

Габаритный чертеж — IM B35, 10кВ, подшипники качения (продолжение)

Заказной номер	Вес двигателя (кг)	Вес ротора (кг)	Размеры (мм)												
			A	AA	AB	AD	AE	AG	B	BA	BB	BC	BD	C	H
4-Pole															
1RQ1 354-4	3200	479	710	150	860	935	1445	755	1180	220	1400	1135	112	224	355
1RQ1 356-4	3300	511	710	150	860	935	1445	755	1180	220	1400	1135	112	224	355
1RQ1 358-4	3450	549	710	150	860	935	1445	755	1180	220	1400	1135	112	224	355
1RQ1 400-4	3950	646	800	150	960	985	1545	805	1250	310	1510	1224	129	250	400
1RQ1 402-4	4050	680	800	150	960	985	1545	805	1250	310	1510	1224	129	250	400
1RQ1 404-4	4250	740	800	150	960	985	1545	805	1250	310	1510	1224	129	250	400
1RQ1 406-4	4450	800	800	150	960	985	1545	805	1250	310	1510	1224	129	250	400
1RQ1 450-4	5300	844	950	180	1070	1040	1600	860	1400	310	1700	1390	140	250	450
1RQ1 452-4	5550	914	950	180	1070	1040	1600	860	1400	310	1700	1390	140	250	450
1RQ1 454-4	5750	964	950	180	1070	1040	1600	860	1400	310	1700	1390	140	250	450
1RQ1 456-4	6050	1034	950	180	1070	1040	1600	860	1400	310	1700	1390	140	250	450
1RQ1 500-4	6950	1262	1060	180	1220	1115	1785	935	1500	304	1804	1520	132	280	500
1RQ1 502-4	7200	1342	1060	180	1220	1115	1785	935	1500	304	1804	1520	132	280	500
1RQ1 504-4	7450	1432	1060	180	1220	1115	1785	935	1500	304	1804	1520	132	280	500
1RQ1 506-4	7800	1532	1060	180	1220	1115	1785	935	1500	304	1804	1520	132	280	500
6-Pole, 8-Pole															
1RQ1 352-6, 8	3400	581	710	150	860	935	1445	755	1180	220	1400	1135	112	224	355
1RQ1 354-6, 8	3450	596	710	150	860	935	1445	755	1180	220	1400	1135	112	224	355
1RQ1 356-6, 8	3550	628	710	150	860	935	1445	755	1180	220	1400	1135	112	224	355
1RQ1 400-6, 8	4150	734	800	150	960	985	1545	805	1250	310	1510	1224	129	250	400
1RQ1 402-6, 8	4300	776	800	150	960	985	1545	805	1250	310	1510	1224	129	250	400
1RQ1 404-6, 8	4500	844	800	150	960	985	1545	805	1250	310	1510	1224	129	250	400
1RQ1 406-6, 8	4700	901	800	150	960	985	1545	805	1250	310	1510	1224	129	250	400
1RQ1 450-6, 8	5500	1021	950	180	1070	1040	1600	860	1400	310	1700	1390	140	250	450
1RQ1 452-6, 8	5750	1091	950	180	1070	1040	1600	860	1400	310	1700	1390	140	250	450
1RQ1 454-6, 8	5950	1151	950	180	1070	1040	1600	860	1400	310	1700	1390	140	250	450
1RQ1 456-6, 8	6150	1221	950	180	1070	1040	1600	860	1400	310	1700	1390	140	250	450
1RQ1 500-6, 8	7300	1519	1060	180	1220	1115	1785	935	1500	304	1804	1520	132	280	500
1RQ1 502-6, 8	7600	1629	1060	180	1220	1115	1785	935	1500	304	1804	1520	132	280	500
1RQ1 504-6, 8	7950	1759	1060	180	1220	1115	1785	935	1500	304	1804	1520	132	280	500
1RQ1 506-6, 8	8350	1899	1060	180	1220	1115	1785	935	1500	304	1804	1520	132	280	500

																		Усилие на основание(кН)	
HA	HB	HD	M	K	L	LA	LE	S	D	D1	N	P	E	E1	F	GA	ML	Вниз	Вверх
35	65	1605	840	35	2050	25	130	22	95	100	780	900	130	102.5	25	100	180	107	75
35	65	1605	840	35	2050	25	130	22	95	100	780	900	130	102.5	25	100	180	122	89
35	65	1605	840	35	2050	25	130	22	95	100	780	900	130	102.5	25	100	180	141	107
35	155	1710	940	42	2215	28	165	22	110	120	880	1000	165	131	28	116	180	124	85
35	155	1710	940	42	2215	28	165	22	110	120	880	1000	165	131	28	116	180	143	103
35	155	1710	940	42	2215	28	165	22	110	120	880	1000	165	131	28	116	180	164	122
35	155	1710	940	42	2215	28	165	22	110	120	880	1000	165	131	28	116	180	196	153
35	255	1925	1080	48	2435	30	190	26	130	140	1000	1150	200	169	32	137	195	102	50
35	255	1925	1080	48	2435	30	190	26	130	140	1000	1150	200	169	32	137	195	115	60
35	255	1925	1080	48	2435	30	190	26	130	140	1000	1150	200	169	32	137	195	132	75
35	255	1925	1080	48	2435	30	190	26	130	140	1000	1150	200	169	32	137	195	143	84
35	335	2060	1180	48	2810	30	200	26	150	160	1120	1250	200	167	36	158	215	138	70
35	335	2060	1180	48	2810	30	200	26	150	160	1120	1250	200	167	36	158	215	157	86
35	335	2060	1180	48	2810	30	200	26	150	160	1120	1250	200	167	36	158	215	167	94
35	335	2060	1180	48	2810	30	200	26	150	160	1120	1250	200	167	36	158	215	207	130
35	65	1605	840	35	2085	25	165	22	110	120	780	900	165	131	28	116	180	100	67
35	65	1605	840	35	2085	25	165	22	110	120	780	900	165	131	28	116	180	119	85
35	65	1605	840	35	2085	25	165	22	110	120	780	900	165	131	28	116	180	135	100
35	155	1710	940	42	2250	28	200	22	130	140	880	1000	200	169	32	137	180	119	78
35	155	1710	940	42	2250	28	200	22	130	140	880	1000	200	169	32	137	180	133	91
35	155	1710	940	42	2250	28	200	22	130	140	880	1000	200	169	32	137	180	152	108
35	155	1710	940	42	2250	28	200	22	130	140	880	1000	200	169	32	137	180	181	135
35	255	1925	1080	48	2435	30	190	26	130	140	1000	1150	200	169	32	137	195	122	68
35	255	1925	1080	48	2435	30	190	26	130	140	1000	1150	200	169	32	137	195	142	86
35	255	1925	1080	48	2435	30	190	26	130	140	1000	1150	200	169	32	137	195	151	93
35	255	1925	1080	48	2435	30	190	26	130	140	1000	1150	200	169	32	137	195	184	124
35	335	2060	1180	48	2850	30	240	26	160	170	1120	1250	240	205	40	169	215	172	100
35	335	2060	1180	48	2850	30	240	26	160	170	1120	1250	240	205	40	169	215	220	145
35	335	2060	1180	48	2850	30	240	26	160	170	1120	1250	240	205	40	169	215	241	163
35	335	2060	1180	48	2850	30	240	26	160	170	1120	1250	240	205	40	169	215	272	189

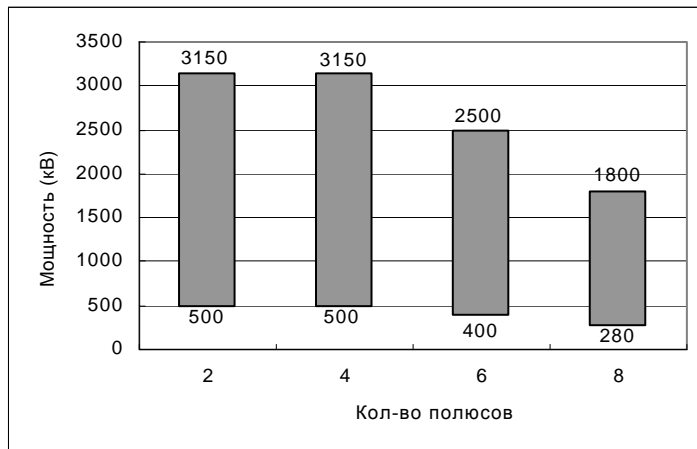
Охлаждение воздух-вода 1RN1

Обзор

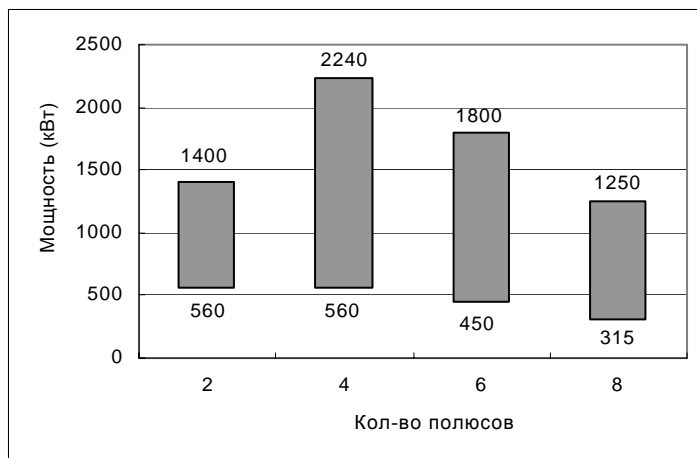


Диапазон мощностей

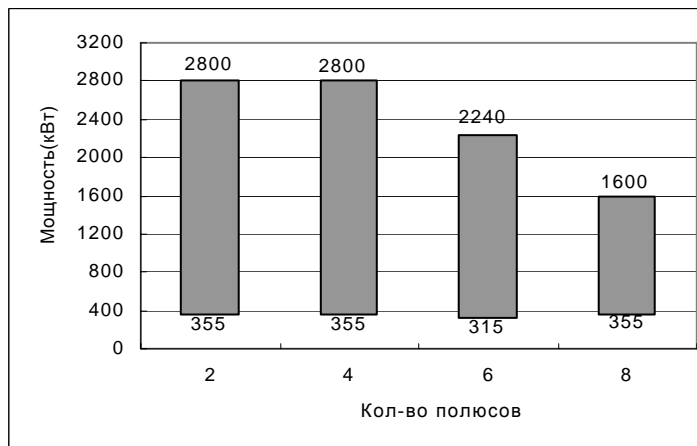
6кВ 50Гц



6.6кВ 60Гц



10кВ 50Гц



Технические данные

Номинальная мощность	6кВ, 6.6кВ, 10кВ
Номинальная частота	50Гц, 60Гц
Тип двигателя	Асинхронный двигатель с короткозамкнутым ротором
Тип конструкции	IMB3, IMB35
Степень защиты	IP55
Охлаждение	IC81W
Изоляция обмоток статора	Класс изоляции 155 (F) Использование 130 (B)
Высота оси	355 ... 500
Подшипники	Подшипники качения Подшипники скольжения
Материал ротора	Алюминий, медь
Стандарт	IEC, JB
Корпус	Корпус: чугун Верх: сталь

Электрические данные — 1RN1, 6кВ / 50Гц

Заказной номер	Pном кВт	Nном RPM	Iном А	КПД %	cos φi	Mном	Mк	Ma	Ia вода Iном	Охлажд. м³/сек	Момент инерции*	
						Нм	Мном	Мном			Двигат. кг м²	макс. доп. внешн.. кг м²
2 полюса 3000 об/мин												
1RN1 350-2HA60	500	2963	57.0	94.3	0.89	1612	2.6	0.70	5.5	5.9	3.8	36
1RN1 350-2HB60	560	2955	64.0	94.1	0.89	1810	2.4	0.70	5.2	5.9	3.8	28
1RN1 352-2HA60	630	2956	71.0	94.3	0.90	2036	2.4	0.70	5.2	5.9	4.3	29
1RN1 354-2HA60	710	2956	80.0	94.4	0.91	2294	2.5	0.65	5.4	5.9	4.6	30
1RN1 356-2HA60	800	2958	89.0	94.8	0.91	2583	2.6	0.90	5.6	5.9	4.9	31
1RN1 400-2HA60	900	2962	102.0	94.7	0.89	2902	2.1	0.65	4.4	9.2	7.2	55
1RN1 402-2HA60	1000	2963	114.0	94.9	0.89	3223	2.2	0.65	4.6	9.2	7.6	56
1RN1 404-2HA60	1120	2964	124.0	95.2	0.91	3608	2.3	0.70	4.8	9.2	8.4	60
1RN1 406-2HA60	1250	2966	138.0	95.4	0.91	4024	2.5	0.80	5.1	9.2	9.1	64
1RN1 450-2HA60	1400	2969	156.0	95.7	0.90	4503	2.5	0.60	5.4	9.8	10.6	54
1RN1 452-2HA60	1600	2971	178.0	95.9	0.90	5143	2.7	0.70	5.8	9.8	11.5	54
1RN1 454-2HA60	1800	2971	200.0	96.1	0.90	5786	2.7	0.80	5.8	9.8	12.8	57
1RN1 456-2HA60	2000	2973	220.0	96.3	0.90	6424	2.8	0.80	6.0	9.8	14.2	58
1RN1 500-2HJ60	2240	2976	245	95.9	0.91	7189	2.5	0.65	5.0	13.5	30.7	100
1RN1 502-2HJ60	2500	2974	275	96.0	0.91	8029	2.5	0.65	5.0	13.5	32.8	100
1RN1 504-2HJ60	2800	2977	305	96.3	0.92	8982	2.7	0.70	5.5	13.5	36.1	125
1RN1 506-2HJ60	3150	2978	340	96.4	0.92	10102	2.8	0.70	5.7	13.5	39.4	150
4 полюса 1500 об/мин												
1RN1 350-4HA60	500	1479	59.0	94.5	0.87	3229	2.4	0.90	5.2	5.9	6.8	220
1RN1 352-4HA60	560	1477	65.0	94.7	0.87	3620	2.4	0.90	5.2	5.9	7.5	265
1RN1 354-4HA60	630	1479	73.0	94.9	0.87	4069	2.4	0.90	5.3	5.9	8.2	290
1RN1 356-4HA60	710	1479	82.0	95.1	0.88	4584	2.5	1.10	5.6	5.9	9.1	305
1RN1 400-4HA60	800	1482	93.0	95.1	0.87	5155	2.4	0.90	5.5	9.2	12.9	265
1RN1 402-4HA60	900	1482	104.0	95.3	0.88	5799	2.4	0.90	5.5	9.2	13.9	285
1RN1 404-4HA60	1000	1482	114.0	95.4	0.89	6444	2.4	0.90	5.5	9.2	15.6	320
1RN1 406-4HA60	1120	1484	126.0	95.6	0.89	7209	2.6	1.10	6.2	9.2	17.4	335
1RN1 450-4HA60	1250	1484	142.0	95.6	0.88	8044	2.9	0.90	6.2	9.8	15.5	330
1RN1 450-4HB60	1400	1480	160.0	95.6	0.88	9034	2.4	0.90	5.5	9.8	15.5	240
1RN1 452-4HA60	1600	1479	182.0	95.7	0.88	10331	2.4	0.80	5.5	9.8	17.7	265
1RN1 454-4HA60	1800	1481	205.0	95.9	0.88	11607	2.7	0.90	5.8	9.8	19.5	265
1RN1 456-4HA60	2000	1481	225.0	96.0	0.89	12897	2.7	0.90	5.8	9.8	21.8	290
1RN1 500-4HA60	2240	1483	250	96.0	0.89	14422	2.5	0.85	5.1	13.5	38.8	180
1RN1 502-4HA60	2500	1485	280	96.1	0.89	16082	2.6	0.90	5.5	13.5	42.9	200
1RN1 504-4HA60	2800	1485	315	96.2	0.89	18008	2.6	0.90	5.5	13.5	47.2	220
1RN1 506-4HA60	3150	1486	355	96.4	0.89	20240	2.8	1.00	5.7	13.5	52.4	250

* Момент инерции при следующих условиях:

Напряжение при пуске не ниже 0.9 от номинального.

Момент нагрузки имеет приблизительно квадратичную зависимость от скорости.

Момент нагрузки не превышает 0,5 от номинального момента.

Электрические данные — 1RN1, 6KV / 50Гц (продолжение)

Заказной номер	Pном кВт	Nном RPM	Iном А	КПД %	cos φi	Mном Нм	Mк Мном	Ma Мном	Ia Iном	Охлажд. вода м³/сек	*Момент инерции	
											Двигат. кг м²	макс.доп. внешн. кг м²
6 полюсов 1000 об/мин												
1RN1 350-6HA60	400	984	48.5	94.0	0.84	3881	2.8	1.00	5.6	5.9	9.7	210
1RN1 352-6HA60	450	985	54.0	94.3	0.85	4365	2.8	1.00	5.6	5.9	11.2	250
1RN1 354-6HA60	500	985	60.0	94.5	0.85	4848	2.9	1.00	5.8	5.9	12.1	320
1RN1 356-6HA60	560	984	67.0	94.6	0.85	5435	2.9	1.00	5.8	5.9	13.6	360
1RN1 400-6HA60	630	987	75.0	94.9	0.85	6098	2.8	1.00	5.5	9.2	18.0	355
1RN1 402-6HA60	710	988	84.0	95.2	0.85	6866	3.0	1.10	5.8	9.2	19.8	475
1RN1 404-6HA60	800	987	95.0	95.3	0.85	7739	3.0	1.10	5.8	9.2	22.0	540
1RN1 406-6HA60	900	988	106.0	95.5	0.85	8704	3.1	1.20	6.0	9.2	24.4	655
1RN1 450-6HA60	1000	990	118	95.8	0.85	9643	2.40	1.00	5.5	1.4	26.4	1335
1RN1 450-6HB60	1120	988	132.0	95.6	0.86	10824	2.20	1.00	5.0	9.8	26.4	990
1RN1 452-6HA60	1250	988	146.0	95.7	0.86	12086	2.20	0.90	5.0	9.8	29.3	1100
1RN1 454-6HA60	1400	989	164.0	95.8	0.86	13524	2.30	1.00	5.3	9.8	31.8	1100
1RN1 456-6HA60	1600	989	188.0	96.1	0.85	15444	2.50	1.00	5.6	9.8	34.7	1100
1RN1 500-6HA60	1800	991	210.0	96.2	0.85	17351	2.30	1.00	5.2	13.5	53.6	920
1RN1 502-6HA60	2000	991	230.0	96.3	0.86	19281	2.30	1.00	5.2	13.5	59.7	1025
1RN1 504-6HA60	2240	991	260.0	96.5	0.86	21578	2.40	1.00	5.5	13.5	66.2	1170
1RN1 506-6HA60	2500	991	290.0	96.6	0.86	24092	2.40	1.00	5.5	13.5	73.6	1310
8 полюсов 750 об/мин												
1RN1 350-8HA60	280	737	36.5	93.2	0.79	3626	2.50	1.00	5.0	5.9	9.7	350
1RN1 352-8HA60	315	737	40.5	93.3	0.80	4083	2.50	1.00	5.0	5.9	11.2	395
1RN1 354-8HA60	355	737	45.5	93.7	0.80	4599	2.60	1.00	5.0	5.9	12.1	490
1RN1 356-8HA60	400	738	51.0	94.0	0.80	5178	2.70	1.10	5.3	5.9	13.6	580
1RN1 400-8HA60	450	737	57.0	94.3	0.81	5830	2.20	0.90	4.3	9.2	18.0	760
1RN1 402-8HA60	500	738	63.0	94.5	0.81	6470	2.20	0.95	4.4	9.2	19.8	930
1RN1 404-8HA60	560	737	70.0	94.5	0.82	7257	2.20	0.95	4.4	9.2	22.0	1010
1RN1 406-8HA60	630	739	78.0	94.9	0.82	8147	2.40	1.00	4.8	9.2	24.4	1250
1RN1 450-8HA60	710	742	89.0	95.3	0.81	9144	2.10	0.80	5.0	9.8	28.6	1790
1RN1 450-8HB60	800	740	99.0	95.0	0.82	10331	2.10	0.80	4.5	9.8	28.6	1405
1RN1 452-8HA60	900	740	110.0	95.2	0.82	11618	2.10	0.80	4.5	9.8	31.7	1455
1RN1 454-8HA60	1000	740	122.0	95.6	0.82	12902	2.20	0.80	4.5	9.8	34.4	1530
1RN1 456-8HA60	1120	740	138.0	95.6	0.82	14454	2.20	0.80	4.5	9.8	37.6	1630
1RN1 500-8HA60	1250	742	150	95.9	0.84	16090	2.3	0.80	4.5	13.5	55.2	2045
1RN1 502-8HA60	1400	742	168	96.0	0.84	18014	2.3	0.90	4.6	13.5	61.5	2275
1RN1 504-8HA60	1600	742	190	96.0	0.84	20601	2.3	0.90	4.6	13.5	68.2	2520
1RN1 506-8HA60	1800	743	215	96.3	0.84	23152	2.3	0.90	5.0	13.5	75.8	2945

Электрические данные — 1RN1, 6.6кВ / 60Гц

Заказной номер	Pном кВт	Nном RPM	Iном А	КПД %	cos ϕi	Mном Нм	Mк	Ma	Ia	Охлажд. вода м ³ /сек	Момент инерции*	
							Mн	Mн	Iн		Двигат. кг м ²	макс.доп. внешн. кг м ²
2 полюса 3600 об/мин												
1RN1 350-2HA10	560	3563	59.0	94.2	0.88	1501	2.5	0.70	6.0	5.9	3.8	24
1RN1 350-2HB10	630	3555	66.0	94.2	0.88	1692	2.4	0.60	5.2	5.9	3.8	18
1RN1 352-2HA10	710	3555	74.0	94.3	0.89	1908	2.4	0.60	5.4	5.9	4.3	19
1RN1 354-2HA10	800	3554	82.0	94.6	0.90	2150	2.4	0.70	5.4	5.9	4.6	19
1RN1 356-2HA10	900	3554	91.0	94.7	0.91	2419	2.5	0.70	5.5	5.9	4.9	20
1RN1 400-2HA10	1000	3565	102.0	94.6	0.90	2679	2.3	0.65	4.9	9.2	7.2	35
1RN1 402-2HA10	1120	3566	114.0	94.8	0.90	2999	2.4	0.65	5.1	9.2	7.6	35
1RN1 404-2HA10	1250	3566	126.0	95.1	0.91	3347	2.5	0.70	5.3	9.2	8.4	38
1RN1 406-2HA10	1400	3568	140.0	95.4	0.92	3747	2.6	0.80	5.6	9.2	9.1	40
4 полюса 1800 об/мин												
1RN1 350-4HA10	560	1780	60.0	95.0	0.86	3005	2.6	1.00	5.7	5.9	6.8	150
1RN1 352-4HA10	630	1777	66.0	95.0	0.88	3386	2.4	1.00	5.5	5.9	7.5	175
1RN1 354-4HA10	710	1778	74.0	95.1	0.88	3816	2.4	1.00	5.5	5.9	8.2	190
1RN1 356-4HA10	800	1779	83.0	95.3	0.88	4295	2.6	1.00	5.7	5.9	9.1	200
1RN1 400-4HA10	900	1782	94.0	95.2	0.88	4823	2.4	1.10	5.6	9.2	12.9	165
1RN1 402-4HA10	1000	1782	104.0	95.4	0.88	5359	2.4	1.10	5.7	9.2	13.9	175
1RN1 404-4HA10	1120	1784	116.0	95.6	0.88	5996	2.6	1.20	6.1	9.2	15.6	195
1RN1 406-4HA10	1250	1785	130.0	95.8	0.88	6691	2.7	1.20	6.4	9.2	17.4	210
1RN1 450-4HA10	1400	1782	144.0	95.8	0.89	7502.8	2.6	0.90	5.8	9.8	15.5	225
1RN1 450-4HB10	1600	1777	164.0	95.6	0.89	8598.8	2.3	0.80	5.2	9.8	15.5	155
1RN1 452-4HA10	1800	1778	184.0	95.8	0.89	9668.2	2.4	0.80	5.5	9.8	17.7	165
1RN1 454-4HA10	2000	1780	205.0	96.0	0.89	10730	2.4	0.80	5.5	9.8	19.5	170
1RN1 456-4HA10	2240	1779	225.0	96.1	0.90	12025	2.4	0.70	5.5	9.8	21.8	185

* Момент инерции при следующих условиях:

Напряжение при пуске не ниже 0.9 от номинального.

Момент нагрузки имеет приблизительно квадратичную зависимость от скорости.

Момент нагрузки не превышает 0,5 от номинального момента.

Электрические данные — 1RN1, 6.6кВ / 60Гц (продолжение)

Заказной номер	Pном кВт	Nном RPM	Iном А	КПД %	cos phi	Mном Нм	Mк	Ma	Ia	Охлажд. вода м³/сек	Момент инерции*	
							— Mном	— Mном	— Iном		Двигат. кг м²	макс. доп. внешн. кг м²
6 полюсов 1200 об/мин												
1RN1 350-6HA10	450	1185	49.5	94.3	0.84	3626	2.8	0.90	5.5	5.9	9.7	130
1RN1 352-6HA10	500	1186	54.0	94.6	0.85	4027.2	2.8	0.90	5.8	5.9	11.2	155
1RN1 354-6HA10	560	1185	61.0	94.8	0.85	4513.1	2.8	1.00	5.8	5.9	12.1	210
1RN1 356-6HA10	630	1186	68.0	95.1	0.85	5072.9	2.9	1.00	6.0	5.9	13.6	300
1RN1 400-6HA10	710	1186	77.0	95.3	0.85	5716.2	2.6	0.90	5.5	9.2	18.0	300
1RN1 402-6HA10	800	1187	86.0	95.5	0.85	6434.2	2.8	0.95	5.8	9.2	19.8	325
1RN1 404-6HA10	900	1187	97.0	95.6	0.85	7240.3	2.8	0.95	5.8	9.2	22.0	355
1RN1 406-6HA10	1000	1188	108.0	95.7	0.85	8041.4	2.9	1.00	6.0	9.2	24.4	435
1RN1 450-6HA10	1120	1189	118.0	96.0	0.86	8995.8	2.3	0.90	5.2	9.8	26.4	800
1RN1 450-6HB10	1250	1188	132.0	96.0	0.86	10047	2.3	0.90	5.2	9.8	26.4	625
1RN1 452-6HA10	1400	1189	148.0	96.2	0.86	11249	2.3	0.90	5.2	9.8	29.3	655
1RN1 454-6HA10	1600	1188	170.0	96.2	0.86	12860	2.3	0.90	5.2	9.8	31.8	675
1RN1 456-6HA10	1800	1188	190.0	96.3	0.86	14467	2.3	0.90	5.2	9.8	34.7	695
8 полюсов 900 об/мин												
1RN1 350-8HA10	315	886	36.5	93.6	0.81	3395.7	2.3	0.90	5.0	5.9	9.7	260
1RN1 352-8HA10	355	885	41.0	93.8	0.81	3829.9	2.3	0.90	5.0	5.9	11.2	285
1RN1 354-8HA10	400	886	45.5	94.0	0.82	4313	2.3	0.90	5.0	5.9	12.1	360
1RN1 356-8HA10	450	886	51.0	94.3	0.82	4848.8	2.4	1.00	5.0	5.9	13.6	430
1RN1 400-8HA10	500	888	57.0	94.7	0.81	5379.1	2.3	0.80	4.8	9.2	18.0	545
1RN1 402-8HA10	560	887	63.0	94.8	0.82	6032	2.2	0.80	4.8	9.2	19.8	670
1RN1 404-8HA10	630	888	71.0	95.0	0.82	6777.6	2.2	0.90	4.8	9.2	22.0	780
1RN1 406-8HA10	710	887	79.0	95.1	0.83	7644.3	2.3	0.90	4.8	9.2	24.4	900
1RN1 450-8HA10	800	891	89.0	95.6	0.82	8570.8	2.1	0.80	4.6	9.8	28.6	1115
1RN1 450-8HB10	900	889	100.0	95.3	0.82	9663.8	2.0	0.80	4.5	9.8	28.6	840
1RN1 452-8HA10	1000	891	112.0	95.6	0.82	10724	2.2	0.80	4.5	9.8	31.7	850
1RN1 454-8HA10	1120	890	124.0	95.8	0.83	12015	2.2	0.80	4.5	9.8	34.4	915
1RN1 456-8HA10	1250	890	138.0	95.9	0.83	13413	2.2	0.80	4.5	9.8	37.6	985

Электрические данные — 1RN1, 10кВ / 50Гц

Заказной номер	Pном кВт	Nном RPM	Iном А	КПД %	cos phi	Mном Нм	Mк	Ma	Ia	Охлаж. вода м ³ /сек	Момент инерции*	
							— Mном	— Mном	— Iном		Двигат. кг м ²	макс.доп. внешн.. кг м ²
2 полюса 3000 об/мин												
1RN1 352-2HA80	355	2975	25.0	93.9	0.87	1140	3.4	0.75	7.0	5.9	4.3	47
1RN1 352-2HB80	400	2971	28.0	93.9	0.88	1286	3.0	0.75	6.5	5.9	4.3	43
1RN1 352-2HC80	450	2965	31.5	93.9	0.88	1449	2.7	0.75	6.5	5.9	4.3	38
1RN1 352-2HP80	500	2962	35.0	93.9	0.88	1612	2.7	0.75	6.1	5.9	4.3	32
1RN1 352-2HQ80	560	2960	39.0	93.9	0.88	1807	2.7	0.80	5.6	5.9	4.3	26
1RN1 354-2HA80	630	2959	43.5	94.0	0.89	2033	2.7	0.80	6.1	5.9	4.6	18
1RN1 356-2HA80	710	2957	49.0	94.2	0.89	2293	2.5	0.80	5.9	5.9	4.9	23
1RN1 400-2HA80	800	2969	54.0	94.3	0.90	2573	2.7	0.80	6.0	9.2	7.2	19
1RN1 402-2HA80	900	2968	60.0	94.5	0.91	2896	2.7	0.85	5.9	9.2	7.6	20
1RN1 404-2HA80	1000	2968	67.0	94.8	0.91	3218	2.7	0.85	5.9	9.2	8.4	32
1RN1 406-2HA80	1120	2971	75.0	95.2	0.91	3600	3.0	1.00	6.5	9.2	9.1	39
1RN1 450-2HA80	1250	2972	85.0	95.6	0.89	4017	2.4	0.60	5.3	9.8	10.6	61
1RN1 452-2HA80	1400	2975	95.0	95.7	0.89	4494	2.5	0.70	5.6	9.8	11.5	62
1RN1 454-2HA80	1600	2974	108.0	95.9	0.89	5138	2.5	0.70	5.6	9.8	12.8	66
1RN1 456-2HA80	1800	2974	120.0	96.1	0.90	5780	2.5	0.70	5.6	9.8	14.2	69
1RN1 500-2HJ80	2000	2978	132	95.8	0.91	6415	2.5	0.65	5.7	13.5	30.7	70
1RN1 502-2HJ80	2240	2975	148	95.9	0.91	7192	2.5	0.65	5.0	13.5	32.8	85
1RN1 504-2HJ80	2500	2976	164	96.0	0.92	8023	2.6	0.65	5.3	13.5	36.1	90
1RN1 506-2HJ80	2800	2978	182	96.3	0.92	8980	2.7	0.70	5.6	13.5	39.4	125
4 полюса 1500 об/мин												
1RN1 354-4HA80	355	1488	25.0	94.4	0.86	2279.2	3.2	1.20	7.0	5.9	7.5	135
1RN1 354-4HB80	400	1485	28.5	94.4	0.86	2572.4	3.0	1.20	6.5	5.9	7.5	120
1RN1 354-4HC80	450	1483	32.0	94.4	0.86	2897.5	3.0	1.20	6.5	5.9	7.5	95
1RN1 354-4HP80	500	1483	35.5	94.5	0.86	3219.4	3.0	1.20	6.5	5.9	7.5	105
1RN1 356-4HA80	560	1483	39.5	94.7	0.86	3605.2	3.0	1.20	6.5	5.9	8.2	105
1RN1 358-4HA80	630	1485	44.5	94.8	0.86	4052.9	3.2	1.30	6.8	5.9	9.1	105
1RN1 400-4HA80	710	1483	49.5	94.8	0.87	4572.2	2.6	1.00	6.0	9.2	12.9	225
1RN1 402-4HA80	800	1484	56.0	95.0	0.87	5148.2	2.7	1.10	6.2	9.2	13.9	230
1RN1 404-4HA80	900	1484	62.0	95.2	0.88	5793	2.8	1.20	6.4	9.2	15.6	280
1RN1 406-4HA80	1000	1485	69.0	95.4	0.88	6431	3.0	1.30	6.6	9.2	17.4	345
1RN1 450-4HA80	1120	1485	79.0	95.4	0.86	7202.7	2.8	0.90	6.2	9.8	15.5	345
1RN1 450-4HB80	1250	1482	88.0	95.4	0.86	8055	2.8	0.90	5.8	9.8	15.5	255
1RN1 452-4HA80	1400	1482	97.0	95.6	0.87	9021.6	2.8	1.00	6.0	9.8	17.7	275
1RN1 454-4HA80	1600	1483	110.0	95.8	0.87	10303	2.9	1.00	6.2	9.8	19.5	280
1RN1 456-4HA80	1800	1483	124.0	95.9	0.88	11591	2.9	1.00	6.2	9.8	21.8	300
1RN1 500-4HA80	2000	1485	136	96.0	0.88	12864	2.5	0.80	5.3	13.5	38.8	180
1RN1 502-4HA80	2240	1486	152	96.1	0.88	14395	2.8	1.00	5.7	13.5	42.9	205
1RN1 504-4HA80	2500	1486	168	96.1	0.89	16066	2.8	1.00	6.0	13.5	47.2	230
1RN1 506-4HA80	2800	1488	188	96.3	0.89	17976	3.1	1.10	6.5	13.5	52.4	260

* Момент инерции при следующих условиях:

Напряжение при пуске не ниже 0.9 от номинального.

Момент нагрузки имеет приблизительно квадратичную зависимость от скорости.

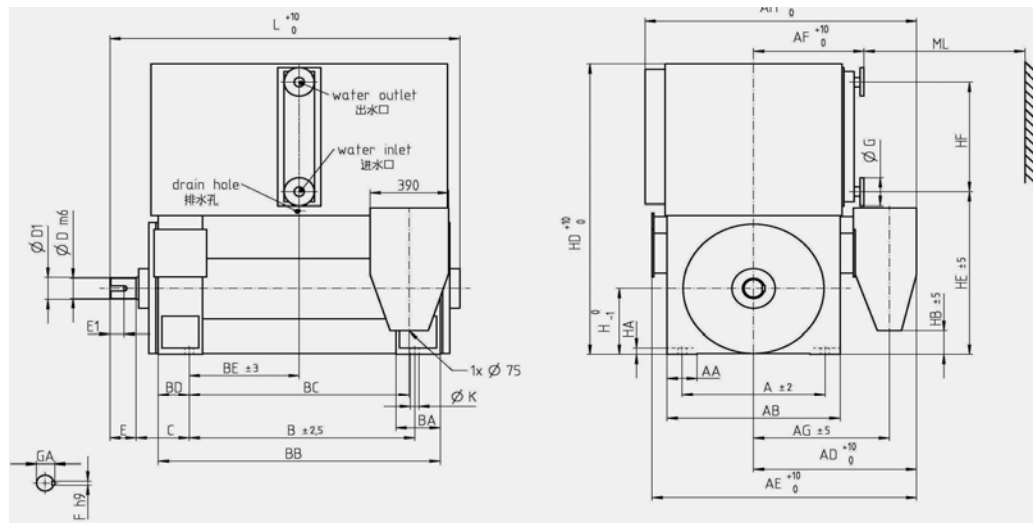
Момент нагрузки не превышает 0,5 от номинального момента.

Электрические данные — 1RN1, 10кВ / 50Гц (продолжение)

Заказной номер	Pном кВт	Nном RPM	Iном А	КПД %	cos phi	Mном Нм	Mк	Ma	Ia	Охлажд. вода м ³ /сек	Момент инерции*	
							Mном	Mном	Iном		Двигат. кг м ²	макс.доп. внешн. кг м ²
6 полюсов 1000 об/мин												
1RN1 352-6HA80	315	989	23.5	93.8	0.82	3042.6	3.0	1.30	6.3	5.9	9.4	280
1RN1 352-6HB80	355	986	26.5	93.8	0.82	3437.7	3.0	1.30	6.2	5.9	9.4	190
1RN1 354-6HA80	400	987	30.0	94.0	0.82	3871.5	3.2	1.30	6.2	5.9	9.8	205
1RN1 356-6HA80	450	987	33.5	94.2	0.82	4354.5	3.2	1.30	6.2	5.9	10.5	225
1RN1 400-6HA80	500	989	36.5	94.6	0.84	4828.1	2.8	0.90	5.6	9.2	15.0	205
1RN1 402-6HA80	560	989	40.5	94.8	0.84	5406.4	2.8	0.90	5.6	9.2	16.2	230
1RN1 404-6HA80	630	989	45.5	95.0	0.84	6082.2	2.8	1.00	5.8	9.2	18.3	300
1RN1 406-6HA80	710	990	51.0	95.2	0.84	6849.7	3.0	1.10	6.0	9.2	20.0	345
1RN1 450-6HA80	800	992	58.0	95.5	0.83	7702.4	2.9	1.00	6.0	9.8	26.4	1145
1RN1 450-6HB80	900	990	65.0	95.3	0.84	8680.1	2.6	1.00	5.8	9.8	26.4	985
1RN1 450-6HC80	1000	988	71.0	95.2	0.85	9665	2.3	1.00	5.4	9.8	26.4	800
1RN1 452-6HA80	1120	989	80.0	95.4	0.85	10818	2.4	1.10	5.4	9.8	29.3	800
1RN1 454-6HA80	1250	988	89.0	95.6	0.85	12081	2.4	1.10	5.4	9.8	31.8	1005
1RN1 456-6HA80	1400	989	99.0	95.8	0.85	13516	2.6	1.20	5.8	9.8	34.7	1140
1RN1 500-6HA80	1600	992	114	96.0	0.84	15409	2.5	1.00	5.5	13.5	53.6	940
1RN1 502-6HA80	1800	992	128	96.2	0.85	17332	2.6	1.00	5.7	13.5	59.7	1070
1RN1 504-6HA80	2000	992	140	96.2	0.86	19258	2.6	1.10	5.7	13.5	66.2	1180
1RN1 506-6HA80	2240	992	156	96.3	0.86	21565	2.6	1.10	5.7	13.5	73.6	1335
8 полюсов 750 об/мин												
1RN1 400-8HA80	355	740	28.0	93.3	0.78	4581.4	2.2	0.90	4.5	9.2	15.0	720
1RN1 402-8HA80	400	740	31.5	93.6	0.78	5162.2	2.2	0.90	4.5	9.2	16.2	720
1RN1 404-8HA80	450	739	35.0	93.7	0.79	5815.3	2.2	0.90	4.5	9.2	18.3	765
1RN1 406-8HA80	500	740	39.0	94.0	0.79	6456.2	2.3	0.90	4.7	9.2	20.0	900
1RN1 450-8HA80	560	742	43.0	94.5	0.80	7210.5	2.3	1.00	5.0	9.8	28.6	1325
1RN1 450-8HB80	630	740	47.5	94.5	0.81	8132.6	2.3	1.00	5.0	9.8	28.6	1050
1RN1 452-8HA80	710	741	53.0	95.0	0.81	9151.7	2.5	1.20	5.0	9.8	31.7	1475
1RN1 454-8HA80	800	741	60.0	95.1	0.81	10315	2.5	1.20	5.0	9.8	34.4	1545
1RN1 456-8HA80	900	741	67.0	95.1	0.81	11605	2.5	1.20	5.0	9.8	37.6	1615
1RN1 500-8HA80	1000	743	74	95.6	0.82	12846	2.4	1.00	5.0	13.5	55.2	2920
1RN1 500-8HB80	1120	742	81	95.6	0.83	14417	2.3	1.00	4.7	13.5	55.2	2065
1RN1 502-8HA80	1250	742	91	95.6	0.83	16099	2.3	1.00	4.7	13.5	61.5	2310
1RN1 504-8HA80	1400	742	102	95.9	0.83	18009	2.3	1.00	5.0	13.5	68.2	2635
1RN1 506-8HA80	1600	742	116	96.0	0.83	20582	2.3	1.00	5.0	13.5	75.8	2955

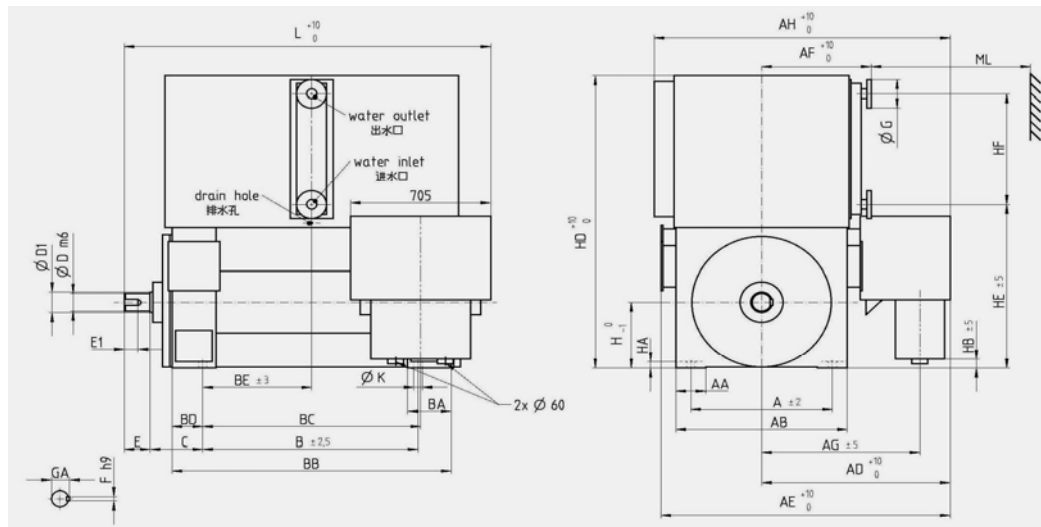
Габаритный чертеж — IM B3, до 6.6кВ, подшипники качения

Чертеж 1, для всех моделей кроме 1RN1 506-4



Заказной номер	Вес двигателя (кг)	Вес ротора (кг)	Размеры (мм)												
			A	AA	AB	AD	AE	AF	AG	AH	ML	B	BA	BB	BC
2-Pole															
1RN1 350-2	2350	400	710	150	860	765	1275	627	630	1295	1130	1180	220	1400	1135
1RN1 352-2	2450	415	710	150	860	765	1275	627	630	1295	1130	1180	220	1400	1135
1RN1 354-2	2550	433	710	150	860	765	1275	627	630	1295	1130	1180	220	1400	1135
1RN1 356-2	2600	447	710	150	860	765	1275	627	630	1295	1130	1180	220	1400	1135
1RN1 400-2	3100	528	800	150	960	815	1370	677	680	1400	1240	1250	310	1510	1224
1RN1 402-2	3200	547	800	150	960	815	1370	677	680	1400	1240	1250	310	1510	1224
1RN1 404-2	3350	579	800	150	960	815	1370	677	680	1400	1240	1250	310	1510	1224
1RN1 406-2	3500	608	800	150	960	815	1370	677	680	1400	1240	1250	310	1510	1224
1RN1 450-2	4250	688	950	180	1070	870	1480	730	735	1510	1340	1400	310	1700	1390
1RN1 452-2	4350	718	950	180	1070	870	1480	730	735	1510	1340	1400	310	1700	1390
1RN1 454-2	4550	758	950	180	1070	870	1480	730	735	1510	1340	1400	310	1700	1390
1RN1 456-2	4800	808	950	180	1070	870	1480	730	735	1510	1340	1400	310	1700	1390

Чертеж 2, для 1RN1 506-4



																		Усилие на основание(кН)	
BD	BE	C	H	HA	HB	HD	HE	HF	G	K	L	D	D1	E	E1	F	GA	Вниз	Вверх
112	588	224	355	35	125	1570	893	540	150	35	1740	85	90	130	104	22	90	50	27
112	588	224	355	35	125	1570	893	540	150	35	1740	85	90	130	104	22	90	56	32
112	588	224	355	35	125	1570	893	540	150	35	1740	85	90	130	104	22	90	62	37
112	588	224	355	35	125	1570	893	540	150	35	1740	85	90	130	104	22	90	75	49
129	625	250	400	35	215	1810	1021	600	150	42	1860	85	90	130	104	22	90	61	30
129	625	250	400	35	215	1810	1021	600	150	42	1860	85	90	130	104	22	90	68	37
129	625	250	400	35	215	1810	1021	600	150	42	1860	85	90	130	104	22	90	78	45
129	625	250	400	35	215	1810	1021	600	150	42	1860	85	90	130	104	22	90	90	56
140	710	250	450	35	315	2035	1127	700	150	48	2035	95	100	130	102.5	25	100	62	23
140	710	250	450	35	315	2035	1127	700	150	48	2035	95	100	130	102.5	25	100	73	33
140	710	250	450	35	315	2035	1127	700	150	48	2035	95	100	130	102.5	25	100	81	39
140	710	250	450	35	315	2035	1127	700	150	48	2035	95	100	130	102.5	25	100	94	49

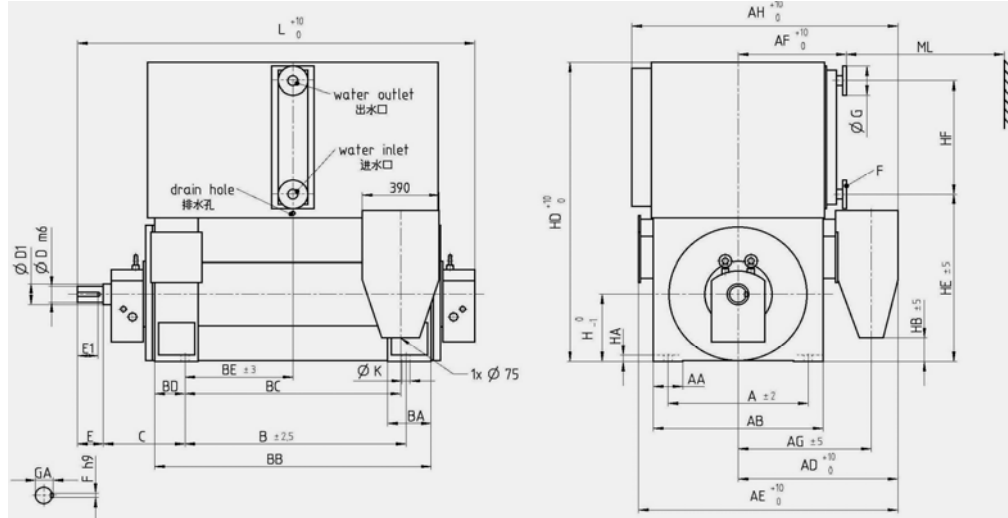
Габаритный чертеж — IM B3, до 6.6кВ, подшипники качения (продолжение)

Заказной номер	Вес двигателя (кг)	Вес ротора (кг)	Размеры (мм)												
			A	AA	AB	AD	AE	AF	AG	AH	ML	B	BA	BB	BC
4-Pole															
1RN1 350-4	2450	422	710	150	860	765	1275	627	630	1295	1130	1180	220	1400	1135
1RN1 352-4	2550	455	710	150	860	765	1275	627	630	1295	1130	1180	220	1400	1135
1RN1 354-4	2650	488	710	150	860	765	1275	627	630	1295	1130	1180	220	1400	1135
1RN1 356-4	2750	526	710	150	860	765	1275	627	630	1295	1130	1180	220	1400	1135
1RN1 400-4	3250	614	800	150	960	815	1370	677	680	1400	1240	1250	310	1510	1224
1RN1 402-4	3350	649	800	150	960	815	1370	677	680	1400	1240	1250	310	1510	1224
1RN1 404-4	3550	709	800	150	960	815	1370	677	680	1400	1240	1250	310	1510	1224
1RN1 406-4	3750	768	800	150	960	815	1370	677	680	1400	1240	1250	310	1510	1224
1RN1 450-4	4450	829	950	180	1070	870	1480	730	735	1510	1340	1400	310	1700	1390
1RN1 452-4	4700	899	950	180	1070	870	1480	730	735	1510	1340	1400	310	1700	1390
1RN1 454-4	4900	949	950	180	1070	870	1480	730	735	1510	1340	1400	310	1700	1390
1RN1 456-4	5200	1019	950	180	1070	870	1480	730	735	1510	1340	1400	310	1700	1390
1RN1 500-4	5650	1190	1060	180	1220	945	1615	785	810	1660	1460	1500	304	1804	1520
1RN1 502-4	5900	1270	1060	180	1220	945	1615	785	810	1660	1460	1500	304	1804	1520
1RN1 504-4	6200	1360	1060	180	1220	945	1615	785	810	1660	1460	1500	304	1804	1520
1RN1 506-4	6650	1460	1060	180	1220	1115	1785	785	935	1830	1460	1500	304	1804	1520
6-Pole, 8-Pole															
1RN1 350-6, 8	2550	535	710	150	860	765	1275	627	630	1295	1130	1180	220	1400	1135
1RN1 352-6, 8	2700	590	710	150	860	765	1275	627	630	1295	1130	1180	220	1400	1135
1RN1 354-6, 8	2800	622	710	150	860	765	1275	627	630	1295	1130	1180	220	1400	1135
1RN1 356-6, 8	2950	680	710	150	860	765	1275	627	630	1295	1130	1180	220	1400	1135
1RN1 400-6, 8	3250	614	800	150	960	815	1370	677	680	1400	1240	1250	310	1510	1224
1RN1 402-6, 8	3350	649	800	150	960	815	1370	677	680	1400	1240	1250	310	1510	1224
1RN1 404-6, 8	3550	709	800	150	960	815	1370	677	680	1400	1240	1250	310	1510	1224
1RN1 406-6, 8	3750	768	800	150	960	815	1370	677	680	1400	1240	1250	310	1510	1224
1RN1 450-6, 8	4650	1008	950	180	1070	870	1480	730	735	1510	1340	1400	310	1700	1390
1RN1 452-6, 8	4850	1078	950	180	1070	870	1480	730	735	1510	1340	1400	310	1700	1390
1RN1 454-6, 8	5050	1138	950	180	1070	870	1480	730	735	1510	1340	1400	310	1700	1390
1RN1 456-6, 8	5250	1208	950	180	1070	870	1480	730	735	1510	1340	1400	310	1700	1390
1RN1 500-6, 8	6000	1444	1060	180	1220	945	1615	785	810	1660	1460	1500	304	1804	1520
1RN1 502-6, 8	6350	1554	1060	180	1220	945	1615	785	810	1660	1460	1500	304	1804	1520
1RN1 504-6, 8	6700	1684	1060	180	1220	945	1615	785	810	1660	1460	1500	304	1804	1520
1RN1 506-6, 8	7100	1824	1060	180	1220	945	1615	785	810	1660	1460	1500	304	1804	1520

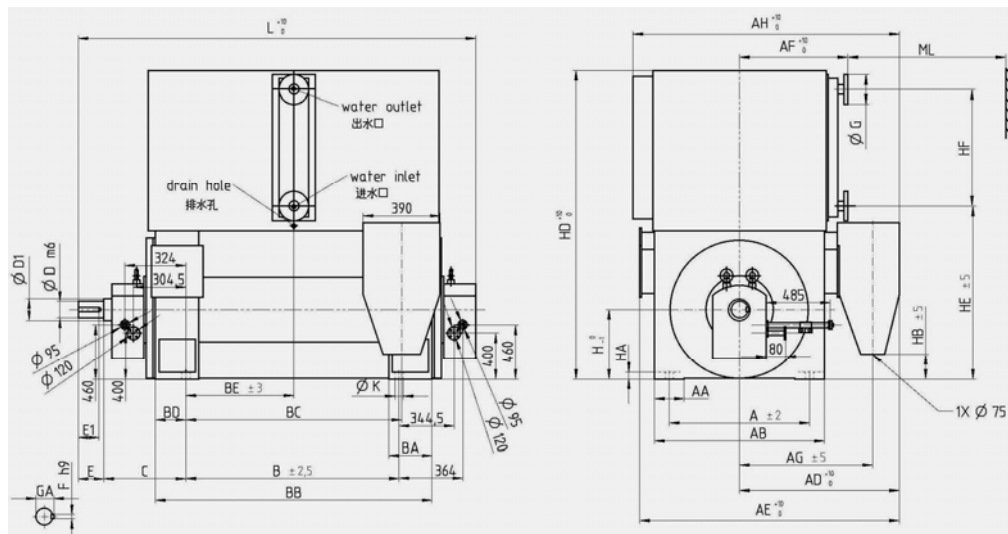
																		Усилие на основание(кН)	
BD	BE	C	H	HA	HB	HD	HE	HF	G	K	L	D	D1	E	E1	F	GA	Вниз	Вверх
112	588	224	355	35	125	1570	893	540	150	35	1740	95	100	130	102.5	25	100	89	65
112	588	224	355	35	125	1570	893	540	150	35	1740	95	100	130	102.5	25	100	94	69
112	588	224	355	35	125	1570	893	540	150	35	1740	95	100	130	102.5	25	100	108	82
112	588	224	355	35	125	1570	893	540	150	35	1740	95	100	130	102.5	25	100	127	100
129	625	250	400	35	215	1810	1021	600	150	42	1900	110	120	165	131	28	116	126	91
129	625	250	400	35	215	1810	1021	600	150	42	1900	110	120	165	131	28	116	139	106
129	625	250	400	35	215	1810	1021	600	150	42	1900	110	120	165	131	28	116	153	118
129	625	250	400	35	215	1810	1021	600	150	42	1900	110	120	165	131	28	116	191	154
140	710	250	450	35	315	2035	1127	700	150	48	2115	130	140	200	169	32	137	117	76
140	710	250	450	35	315	2035	1127	700	150	48	2115	130	140	200	169	32	137	126	83
140	710	250	450	35	315	2035	1127	700	150	48	2115	130	140	200	169	32	137	155	109
140	710	250	450	35	315	2035	1127	700	150	48	2115	130	140	200	169	32	137	167	119
132	770	280	500	35	400	2210	1250	700	165	48	2280	150	160	200	167	36	158	151	98
132	770	280	500	35	400	2210	1250	700	165	48	2280	150	160	200	167	36	158	175	119
132	770	280	500	35	400	2210	1250	700	165	48	2280	150	160	200	167	36	158	197	139
132	770	280	500	35	335	2210	1250	700	165	48	2355	150	160	200	167	36	158	241	179
112	588	224	355	35	125	1570	893	540	150	35	1775	110	120	165	131	28	116	96	71
112	588	224	355	35	125	1570	893	540	150	35	1775	110	120	165	131	28	116	111	84
112	588	224	355	35	125	1570	893	540	150	35	1775	110	120	165	131	28	116	127	99
112	588	224	355	35	125	1570	893	540	150	35	1775	110	120	165	131	28	116	137	108
129	625	250	400	35	215	1810	1021	600	150	42	1935	130	140	200	169	32	137	138	104
129	625	250	400	35	215	1810	1021	600	150	42	1935	130	140	200	169	32	137	166	131
129	625	250	400	35	215	1810	1021	600	150	42	1935	130	140	200	169	32	137	182	145
129	625	250	400	35	215	1810	1021	600	150	42	1935	130	140	200	169	32	137	211	172
140	710	250	450	35	315	2035	1127	700	150	48	2115	130	140	200	169	32	137	126	83
140	710	250	450	35	315	2035	1127	700	150	48	2115	130	140	200	169	32	137	134	89
140	710	250	450	35	315	2035	1127	700	150	48	2115	130	140	200	169	32	137	158	111
140	710	250	450	35	315	2035	1127	700	150	48	2115	130	140	200	169	32	137	194	145
132	770	280	500	35	400	2210	1250	700	165	48	2320	160	170	240	205	40	169	191	134
132	770	280	500	35	400	2210	1250	700	165	48	2320	160	170	240	205	40	169	210	150
132	770	280	500	35	400	2210	1250	700	165	48	2320	160	170	240	205	40	169	251	188
132	770	280	500	35	400	2210	1250	700	165	48	2320	160	170	240	205	40	169	268	201

Габаритный чертеж — IM B3, до 6.6кВ, подшипники скольжения

Чертеж 1, для всех моделей с высотой оси 400 и 450

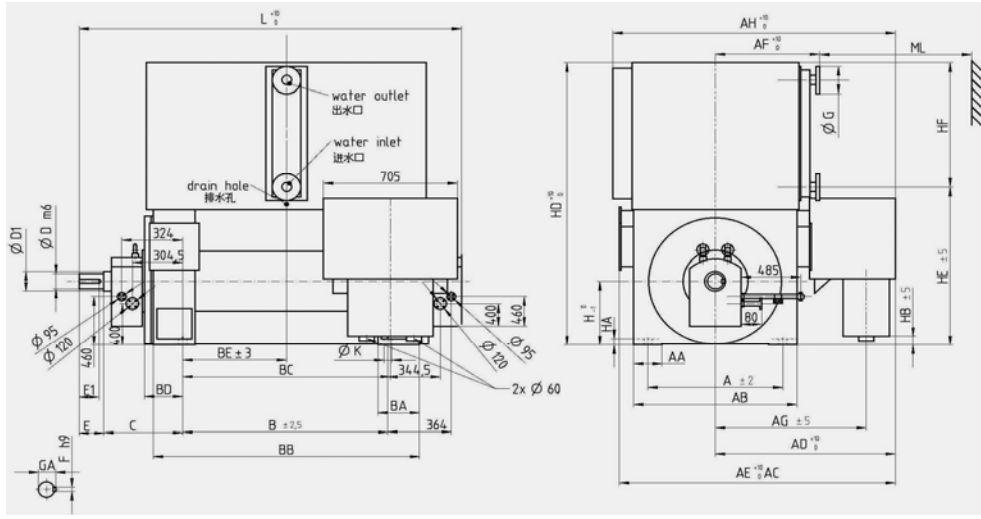


Чертеж 2, для 1RN1 500-504



Заказной номер	Вес двигателя (кг)	Вес ротора (кг)	Размеры (мм)												
			A	AA	AB	AD	AE	AF	AG	AH	ML	B	BA	BB	BC
2-Pole															
1RN1 400-2	3100	455	800	150	960	815	1370	677	680	1400	1240	1250	310	1510	1224
1RN1 402-2	3200	474	800	150	960	815	1370	677	680	1400	1240	1250	310	1510	1224
1RN1 404-2	3350	517	800	150	960	815	1370	677	680	1400	1240	1250	310	1510	1224
1RN1 406-2	3500	547	800	150	960	815	1370	677	680	1400	1240	1250	310	1510	1224
1RN1 450-2	4300	650	950	180	1070	870	1480	730	735	1510	1340	1400	304	1665	1390
1RN1 452-2	4450	680	950	180	1070	870	1480	730	735	1510	1340	1400	304	1665	1390
1RN1 454-2	4650	728	950	180	1070	870	1480	730	735	1510	1340	1400	304	1665	1390
1RN1 456-2	4850	778	950	180	1070	870	1480	730	735	1510	1340	1400	304	1665	1390
1RN1 500-2	5800	1145	1060	180	1220	945	1615	785	810	1660	1460	1500	304	1804	1520
1RN1 502-2	5950	1175	1060	180	1220	945	1615	785	810	1660	1460	1500	304	1804	1520
1RN1 504-2	6250	1258	1060	180	1220	945	1615	785	810	1660	1460	1500	304	1804	1520
1RN1 506-2	6600	1338	1060	180	1220	1115	1785	785	935	1830	1460	1500	304	1804	1520

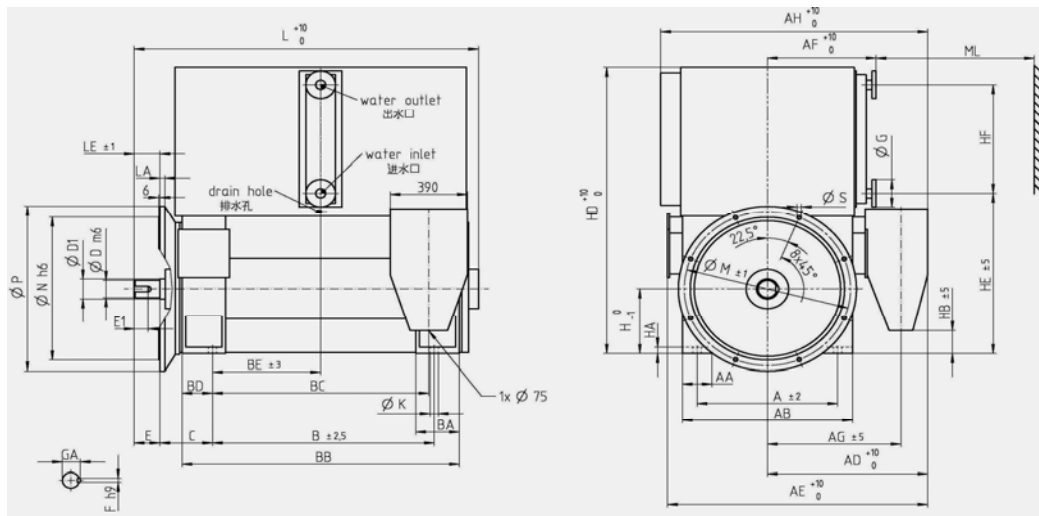
Чертеж 3, для 1RN1 506



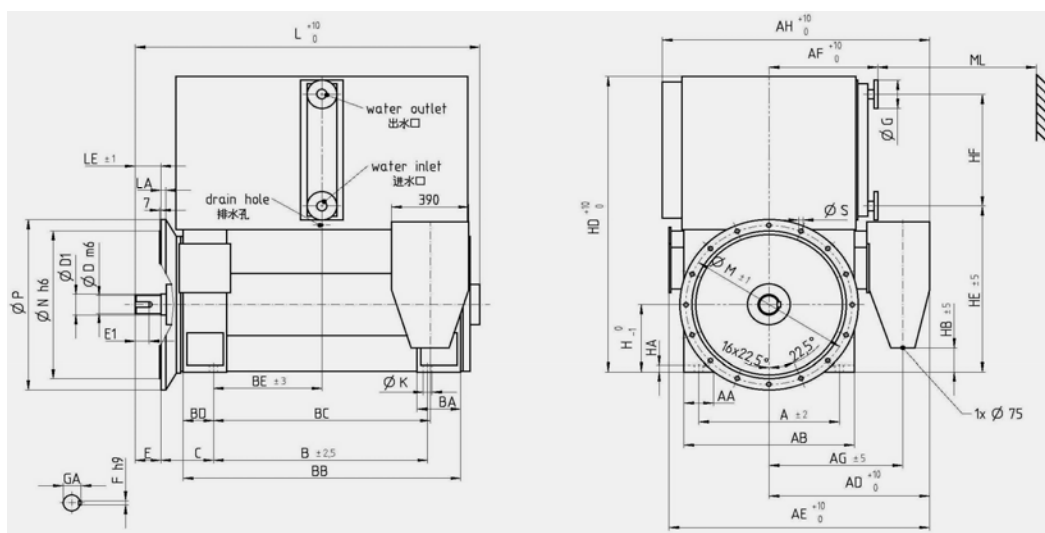
																		Усилие на основание(кН)	
BD	BE	C	H	HA	HB	HD	HE	HF	G	K	L	D	D1	E	E1	F	GA	Вниз	Вверх
129	625	425	400	35	215	1810	1021	600	150	42	2150	85	110	130	104	22	90	61	30
129	625	425	400	35	215	1810	1021	600	150	42	2150	85	110	130	104	22	90	68	37
129	625	425	400	35	215	1810	1021	600	150	42	2150	85	110	130	104	22	90	78	45
129	625	425	400	35	215	1810	1021	600	150	42	2150	85	110	130	104	22	90	90	56
122	710	450	450	35	315	2035	1127	700	150	48	2375	95	125	130	102.5	25	100	62	23
122	710	450	450	35	315	2035	1127	700	150	48	2375	95	125	130	102.5	25	100	73	33
122	710	450	450	35	315	2035	1127	700	150	48	2375	95	125	130	102.5	25	100	81	39
122	710	450	450	35	315	2035	1127	700	150	48	2375	95	125	130	102.5	25	100	94	49
132	770	475	500	35	400	2210	1250	700	165	48	2600	110	140	165	131	28	116	86	32
132	770	475	500	35	400	2210	1250	700	165	48	2600	110	140	165	131	28	116	92	36
132	770	475	500	35	400	2210	1250	700	165	48	2600	110	140	165	131	28	116	109	50
132	770	475	500	35	335	2210	1250	700	165	48	2600	110	140	165	131	28	116	126	63

Габаритный чертеж — IM B35, до 6.6кВ, подшипники качения

Чертеж 1, для всех моделей с высотой оси до 450

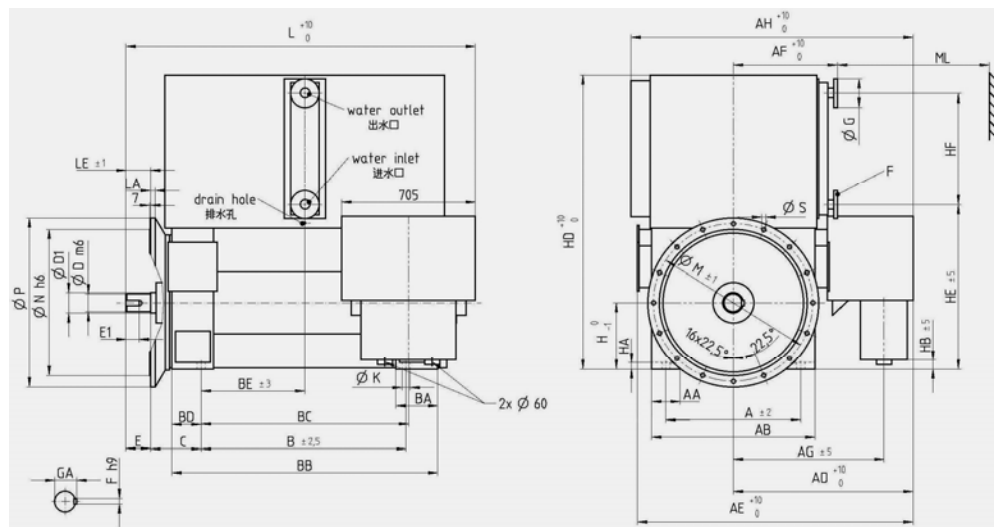


Чертеж 2, для всех моделей с высотой оси 500 кроме 1RN1 506-4



Заказной номер	Вес двигателя (кг)	Вес ротора (кг)	Размеры (мм)														
			A	AA	AB	AD	AE	AF	AG	AH	ML	B	BA	BB	BC	BD	BE
2-Pole																	
1RN1 350-2	2450	400	710	150	860	765	1275	627	630	1295	1130	1180	220	1400	1135	112	588
1RN1 352-2	2500	415	710	150	860	765	1275	627	630	1295	1130	1180	220	1400	1135	112	588
1RN1 354-2	2600	433	710	150	860	765	1275	627	630	1295	1130	1180	220	1400	1135	112	588
1RN1 356-2	2650	447	710	150	860	765	1275	627	630	1295	1130	1180	220	1400	1135	112	588
1RN1 400-2	3200	528	800	150	960	815	1370	677	680	1400	1240	1250	310	1510	1224	129	625
1RN1 402-2	3300	547	800	150	960	815	1370	677	680	1400	1240	1250	310	1510	1224	129	625
1RN1 404-2	3400	579	800	150	960	815	1370	677	680	1400	1240	1250	310	1510	1224	129	625
1RN1 406-2	3350	608	800	150	960	815	1370	677	680	1400	1240	1250	310	1510	1224	129	625
1RN1 450-2	4350	688	950	180	1070	870	1480	730	735	1510	1340	1400	310	1700	1390	140	710
1RN1 452-2	4500	718	950	180	1070	870	1480	730	735	1510	1340	1400	310	1700	1390	140	710
1RN1 454-2	4700	758	950	180	1070	870	1480	730	735	1510	1340	1400	310	1700	1390	140	710
1RN1 456-2	4900	808	950	180	1070	870	1480	730	735	1510	1340	1400	310	1700	1390	140	710

Чертеж 3, для 1RN1 506-4



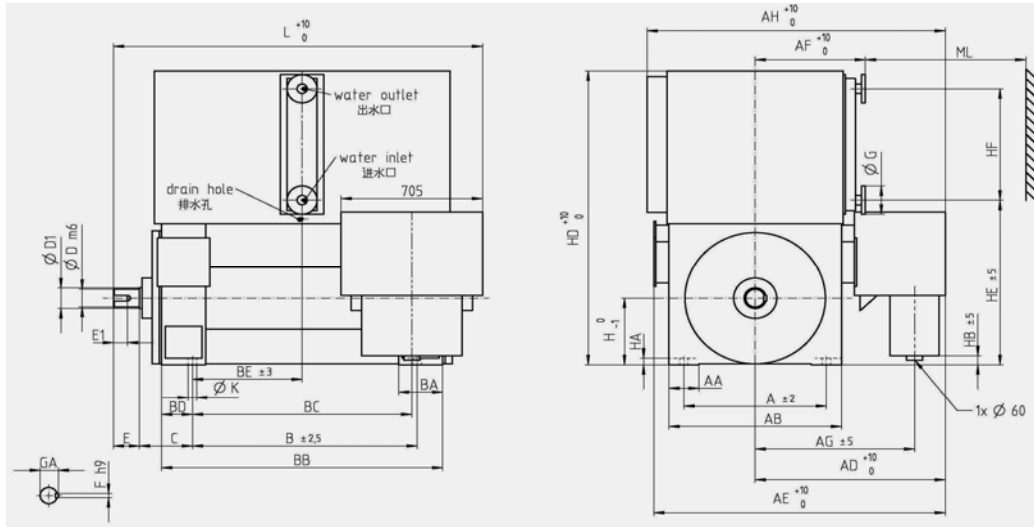
																						Усилие на основание(кН)	
C	H	HA	HB	HD	HE	HF	M	G	K	L	LA	LE	S	D	D1	E	E1	N	P	F	GA	Вниз	Вверх
224	355	35	125	1570	893	540	840	150	35	1740	25	130	22	85	90	130	104	780	900	22	90	51	27
224	355	35	125	1570	893	540	840	150	35	1740	25	130	22	85	90	130	104	780	900	22	90	56	32
224	355	35	125	1570	893	540	840	150	35	1740	25	130	22	85	90	130	104	780	900	22	90	62	37
224	355	35	125	1570	893	540	840	150	35	1740	25	130	22	85	90	130	104	780	900	22	90	75	49
250	400	35	215	1810	1021	600	940	150	42	1860	28	130	22	85	90	130	104	880	1000	22	90	61	30
250	400	35	215	1810	1021	600	940	150	42	1860	28	130	22	85	90	130	104	880	1000	22	90	69	36
250	400	35	215	1810	1021	600	940	150	42	1860	28	130	22	85	90	130	104	880	1000	22	90	78	44
250	400	35	215	1810	1021	600	940	150	42	1860	28	130	22	85	90	130	104	880	1000	22	90	90	56
250	450	35	215	2035	1127	700	1080	150	48	2035	30	120	26	95	100	130	102.5	1000	1150	25	100	62	23
250	450	35	215	2035	1127	700	1080	150	48	2035	30	120	26	95	100	130	102.5	1000	1150	25	100	73	33
250	450	35	215	2035	1127	700	1080	150	48	2035	30	120	26	95	100	130	102.5	1000	1150	25	100	81	39
250	450	35	215	2035	1127	700	1080	150	48	2035	30	120	26	95	100	130	102.5	1000	1150	25	100	94	49

Габаритный чертеж — IM B35, до 6.6кВ, подшипники качения (продолжение)

Заказной номер	Вес двигателя (кг)	Вес ротора (кг)	Размеры (мм)														
			A	AA	AB	AD	AE	AF	AG	AH	ML	B	BA	BB	BC	BD	BE
4-Pole																	
1RN1 350-4	2500	422	710	150	860	765	1275	627	630	1295	1130	1180	220	1400	1135	112	588
1RN1 352-4	2600	455	710	150	860	765	1275	627	630	1295	1130	1180	220	1400	1135	112	588
1RN1 354-4	2700	488	710	150	860	765	1275	627	630	1295	1130	1180	220	1400	1135	112	588
1RN1 356-4	2850	526	710	150	860	765	1275	627	630	1295	1130	1180	220	1400	1135	112	588
1RN1 400-4	3350	614	800	150	960	815	1370	677	680	1400	1240	1250	310	1510	1224	129	625
1RN1 402-4	3450	649	800	150	960	815	1370	677	680	1400	1240	1250	310	1510	1224	129	625
1RN1 404-4	3650	709	800	150	960	815	1370	677	680	1400	1240	1250	310	1510	1224	129	625
1RN1 406-4	3800	768	800	150	960	815	1370	677	680	1400	1240	1250	310	1510	1224	129	625
1RN1 450-4	4600	829	950	180	1070	870	1480	730	735	1510	1340	1400	310	1700	1390	140	710
1RN1 452-4	4850	899	950	180	1070	870	1480	730	735	1510	1340	1400	310	1700	1390	140	710
1RN1 454-4	5050	949	950	180	1070	870	1480	730	735	1510	1340	1400	310	1700	1390	140	710
1RN1 456-4	5300	1019	950	180	1070	870	1480	730	735	1510	1340	1400	310	1700	1390	140	710
1RN1 500-4	5800	1190	1060	180	1220	945	1615	785	810	1660	1460	1500	304	1804	1520	132	770
1RN1 502-4	6000	1270	1060	180	1220	945	1615	785	810	1660	1460	1500	304	1804	1520	132	770
1RN1 504-4	6300	1360	1060	180	1220	945	1615	785	810	1660	1460	1500	304	1804	1520	132	770
1RN1 506-4	6750	1460	1060	180	1220	1115	1785	785	935	1830	1460	1500	304	1804	1520	132	770
6-Pole, 8-Pole																	
1RN1 350-6, 8	2650	535	710	150	860	765	1275	627	630	1295	1130	1180	220	1400	1135	112	588
1RN1 352-6, 8	2750	590	710	150	860	765	1275	627	630	1295	1130	1180	220	1400	1135	112	588
1RN1 354-6, 8	2850	622	710	150	860	765	1275	627	630	1295	1130	1180	220	1400	1135	112	588
1RN1 356-6, 8	3000	680	710	150	860	765	1275	627	630	1295	1130	1180	220	1400	1135	112	588
1RN1 400-6, 8	3500	759	800	150	960	815	1370	677	680	1400	1240	1250	310	1510	1224	129	625
1RN1 402-6, 8	3700	811	800	150	960	815	1370	677	680	1400	1240	1250	310	1510	1224	129	625
1RN1 404-6, 8	3850	875	800	150	960	815	1370	677	680	1400	1240	1250	310	1510	1224	129	625
1RN1 406-6, 8	4100	943	800	150	960	815	1370	677	680	1400	1240	1250	310	1510	1224	129	625
1RN1 450-6, 8	4800	1008	950	180	1070	870	1480	730	735	1510	1340	1400	310	1700	1390	140	710
1RN1 452-6, 8	5000	1078	950	180	1070	870	1480	730	735	1510	1340	1400	310	1700	1390	140	710
1RN1 454-6, 8	5150	1138	950	180	1070	870	1480	730	735	1510	1340	1400	310	1700	1390	140	710
1RN1 456-6, 8	5400	1208	950	180	1070	870	1480	730	735	1510	1340	1400	310	1700	1390	140	710
1RN1 500-6, 8	6100	1444	1060	180	1220	945	1615	785	810	1660	1460	1500	304	1804	1520	132	770
1RN1 502-6, 8	6450	1554	1060	180	1220	945	1615	785	810	1660	1460	1500	304	1804	1520	132	770
1RN1 504-6, 8	6800	1684	1060	180	1220	945	1615	785	810	1660	1460	1500	304	1804	1520	132	770
1RN1 506-6, 8	7250	1824	1060	180	1220	945	1615	785	810	1660	1460	1500	304	1804	1520	132	770

																					Усилие на основание(кН)		
C	H	HA	HB	HD	HE	HF	M	G	K	L	LA	LE	S	D	D1	E	E1	N	P	F	GA	Вниз	Вверх
224	355	35	125	1570	893	540	840	150	35	1740	25	130	22	95	100	130	102.5	780	900	25	100	89	65
224	355	35	125	1570	893	540	840	150	35	1740	25	130	22	95	100	130	102.5	780	900	25	100	94	68
224	355	35	125	1570	893	540	840	150	35	1740	25	130	22	95	100	130	102.5	780	900	25	100	108	82
224	355	35	125	1570	893	540	840	150	35	1740	25	130	22	95	100	130	102.5	780	900	25	100	128	100
250	400	35	215	1810	1021	600	940	150	42	1900	28	165	22	110	120	165	131	880	1000	28	116	125	92
250	400	35	215	1810	1021	600	940	150	42	1900	28	165	22	110	120	165	131	880	1000	28	116	140	106
250	400	35	215	1810	1021	600	940	150	42	1900	28	165	22	110	120	165	131	880	1000	28	116	154	118
250	400	35	215	1810	1021	600	940	150	42	1900	28	165	22	110	120	165	131	880	1000	28	116	191	154
250	450	35	215	2035	1127	700	1080	150	48	2115	30	190	26	130	140	200	169	1000	1150	32	137	117	76
250	450	35	215	2035	1127	700	1080	150	48	2115	30	190	26	130	140	200	169	1000	1150	32	137	126	83
250	450	35	215	2035	1127	700	1080	150	48	2115	30	190	26	130	140	200	169	1000	1150	32	137	155	109
250	450	35	215	2035	1127	700	1080	150	48	2115	30	190	26	130	140	200	169	1000	1150	32	137	167	119
280	500	35	400	2210	1250	700	1180	165	48	2280	30	200	26	150	160	200	167	1120	1250	36	158	151	98
280	500	35	400	2210	1250	700	1180	165	48	2280	30	200	26	150	160	200	167	1120	1250	36	158	175	119
280	500	35	400	2210	1250	700	1180	165	48	2280	30	200	26	150	160	200	167	1120	1250	36	158	197	139
280	500	35	335	2210	1250	700	1180	165	48	2355	30	200	26	150	160	200	167	1120	1250	36	158	241	179
224	355	35	125	1570	893	540	940	150	35	1775	25	165	22	110	120	165	131	780	900	28	116	96	70
224	355	35	125	1570	893	540	940	150	35	1775	25	165	22	110	120	165	131	780	900	28	116	111	84
224	355	35	125	1570	893	540	940	150	35	1775	25	165	22	110	120	165	131	780	900	28	116	127	99
224	355	35	125	1570	893	540	940	150	35	1775	25	165	22	110	120	165	131	780	900	28	116	137	108
250	400	35	215	1810	1021	600	940	150	42	1935	28	200	22	130	140	200	169	880	1000	32	137	138	104
250	400	35	215	1810	1021	600	940	150	42	1935	28	200	22	130	140	200	169	880	1000	32	137	167	130
250	400	35	215	1810	1021	600	940	150	42	1935	28	200	22	130	140	200	169	880	1000	32	137	182	144
250	400	35	215	1810	1021	600	940	150	42	1935	28	200	22	130	140	200	169	880	1000	32	137	212	172
250	450	35	215	2035	1127	700	1080	150	48	2115	30	190	26	130	140	200	169	1000	1150	32	137	126	83
250	450	35	215	2035	1127	700	1080	150	48	2115	30	190	26	130	140	200	169	1000	1150	32	137	134	89
250	450	35	215	2035	1127	700	1080	150	48	2115	30	190	26	130	140	200	169	1000	1150	32	137	158	111
250	450	35	215	2035	1127	700	1080	150	48	2115	30	190	26	130	140	200	169	1000	1150	32	137	194	145
280	500	35	400	2210	1250	700	1180	165	48	2320	30	240	26	160	170	240	205	1120	1250	40	169	191	134
280	500	35	400	2210	1250	700	1180	165	48	2320	30	240	26	160	170	240	205	1120	1250	40	169	210	150
280	500	35	400	2210	1250	700	1180	165	48	2320	30	240	26	160	170	240	205	1120	1250	40	169	251	188
280	500	35	400	2210	1250	700	1180	165	48	2320	30	240	26	160	170	240	205	1120	1250	40	169	268	201

Габаритный чертеж — IM B3, 10кВ, подшипники качения



Заказной номер	Вес двигателя (кг)	Вес ротора (кг)	Размеры (мм)													
			A	AA	AB	AD	AE	AF	AG	AH	ML	B	BA	BB	BC	
2-Pole																
1RN1 352-2	2500	415	710	150	860	935	1445	627	755	1465	1130	1180	220	1400	1135	
1RN1 354-2	2600	433	710	150	860	935	1445	627	755	1465	1130	1180	220	1400	1135	
1RN1 356-2	2650	447	710	150	860	935	1445	627	755	1465	1130	1180	220	1400	1135	
1RN1 400-2	3200	528	800	150	960	985	1545	677	805	1575	1240	1250	260	1510	1224	
1RN1 402-2	3300	547	800	150	960	985	1545	677	805	1575	1240	1250	260	1510	1224	
1RN1 404-2	3400	579	800	150	960	985	1545	677	805	1575	1240	1250	260	1510	1224	
1RN1 406-2	3550	608	800	150	960	985	1545	677	805	1575	1240	1250	260	1510	1224	
1RN1 450-2	4300	688	950	180	1070	1040	1600	730	860	1630	1340	1400	310	1700	1390	
1RN1 452-2	4400	718	950	180	1070	1040	1600	730	860	1630	1340	1400	310	1700	1390	
1RN1 454-2	4600	758	950	180	1070	1040	1600	730	860	1630	1340	1400	310	1700	1390	
1RN1 456-2	4800	808	950	180	1070	1040	1600	730	860	1630	1340	1400	310	1700	1390	

																	Усилие на основание(кН)		
BD	BE	C	H	HA	HB	HD	HE	HF	G	K	L	D	D1	E	E1	F	GA	Вниз	Вверх
112	588	224	355	35	65	1570	893	540	150	35	1845	85	90	130	104	22	90	54	29
112	588	224	355	35	65	1570	893	540	150	35	1845	85	90	130	104	22	90	61	36
112	588	224	355	35	65	1570	893	540	150	35	1845	85	90	130	104	22	90	65	39
129	625	250	400	35	155	1810	1021	600	150	42	1960	85	90	130	104	22	90	70	39
129	625	250	400	35	155	1810	1021	600	150	42	1960	85	90	130	104	22	90	75	42
129	625	250	400	35	155	1810	1021	600	150	42	1960	85	90	130	104	22	90	81	48
129	625	250	400	35	155	1810	1021	600	150	42	1960	85	90	130	104	22	90	100	65
140	710	250	450	35	255	2035	1127	700	150	48	2140	95	100	130	102.5	25	100	57	17
140	710	250	450	35	255	2035	1127	700	150	48	2140	95	100	130	102.5	25	100	67	26
140	710	250	450	35	255	2035	1127	700	150	48	2140	95	100	130	102.5	25	100	71	29
140	710	250	450	35	255	2035	1127	700	150	48	2140	95	100	130	102.5	25	100	80	35

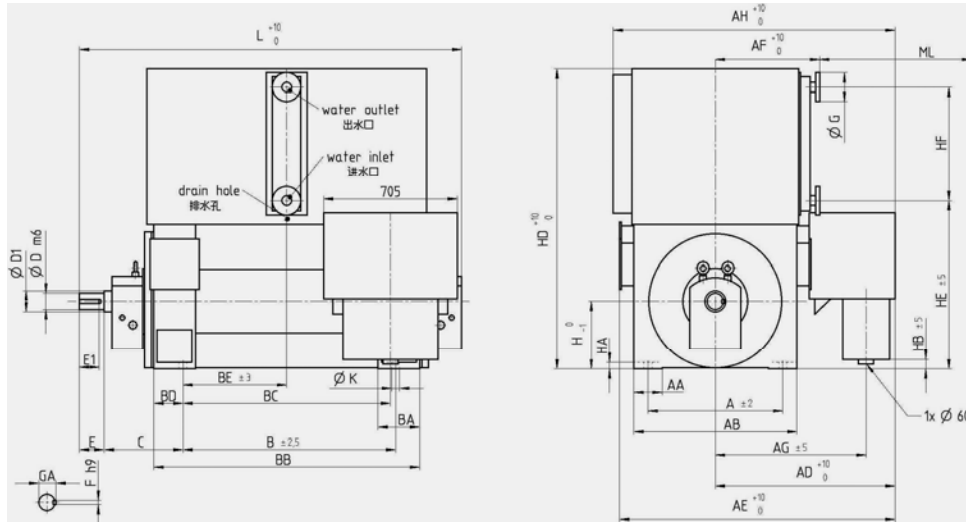
Габаритный чертеж — IM B3, 10кВ, подшипники качения (продолжение)

Заказной номер	Вес двигателя (кг)	Вес ротора (кг)	Размеры (мм)												
			A	AA	AB	AD	AE	AF	AG	AH	ML	B	BA	BB	BC
4-Pole															
1RN1 354-4	2650	455	710	150	860	935	1445	627	755	1465	1130	1180	220	1400	1135
1RN1 356-4	2700	488	710	150	860	935	1445	627	755	1465	1130	1180	220	1400	1135
1RN1 358-4	2850	526	710	150	860	935	1445	627	755	1465	1130	1180	220	1400	1135
1RN1 400-4	3300	614	800	150	960	985	1545	677	805	1575	1240	1250	260	1510	1224
1RN1 402-4	3400	649	800	150	960	985	1545	677	805	1575	1240	1250	260	1510	1224
1RN1 404-4	3600	709	800	150	960	985	1545	677	805	1575	1240	1250	260	1510	1224
1RN1 406-4	3800	768	800	150	960	985	1545	677	805	1575	1240	1250	260	1510	1224
1RN1 450-4	4500	829	950	180	1070	1040	1600	730	860	1630	1340	1400	310	1700	1390
1RN1 452-4	4700	899	950	180	1070	1040	1600	730	860	1630	1340	1400	310	1700	1390
1RN1 454-4	4950	949	950	180	1070	1040	1600	730	860	1630	1340	1400	310	1700	1390
1RN1 456-4	5200	1019	950	180	1070	1040	1600	730	860	1630	1340	1400	310	1700	1390
1RN1 500-4	5700	1190	1060	180	1220	1115	1785	785	935	1830	1460	1500	304	1804	1520
1RN1 502-4	6000	1270	1060	180	1220	1115	1785	785	935	1830	1460	1500	304	1804	1520
1RN1 504-4	6200	1360	1060	180	1220	1115	1785	785	935	1830	1460	1500	304	1804	1520
1RN1 506-4	6550	1460	1060	180	1220	1115	1785	785	935	1830	1460	1500	304	1804	1520
6-Pole, 8-Pole															
1RN1 352-6, 8	2850	551	710	150	860	935	1445	627	755	1465	1130	1180	220	1400	1135
1RN1 354-6, 8	2850	565	710	150	860	935	1445	627	755	1465	1130	1180	220	1400	1135
1RN1 356-6, 8	3000	598	710	150	860	935	1445	627	755	1465	1130	1180	220	1400	1135
1RN1 400-6, 8	3500	696	800	150	960	985	1545	677	805	1575	1240	1250	260	1510	1224
1RN1 402-6, 8	3600	738	800	150	960	985	1545	677	805	1575	1240	1250	260	1510	1224
1RN1 404-6, 8	3850	806	800	150	960	985	1545	677	805	1575	1240	1250	260	1510	1224
1RN1 406-6, 8	4000	863	800	150	960	985	1545	677	805	1575	1240	1250	260	1510	1224
1RN1 450-6, 8	4700	1008	950	180	1070	1040	1600	730	860	1630	1340	1400	310	1700	1390
1RN1 452-6, 8	4900	1078	950	180	1070	1040	1600	730	860	1630	1340	1400	310	1700	1390
1RN1 454-6, 8	5100	1138	950	180	1070	1040	1600	730	860	1630	1340	1400	310	1700	1390
1RN1 456-6, 8	5300	1208	950	180	1070	1040	1600	730	860	1630	1340	1400	310	1700	1390
1RN1 500-6, 8	6050	1444	1060	180	1220	1115	1785	785	935	1830	1460	1500	304	1804	1520
1RN1 502-6, 8	6350	1554	1060	180	1220	1115	1785	785	935	1830	1460	1500	304	1804	1520
1RN1 504-6, 8	6700	1684	1060	180	1220	1115	1785	785	935	1830	1460	1500	304	1804	1520
1RN1 506-6, 8	7100	1824	1060	180	1220	1115	1785	785	935	1830	1460	1500	304	1804	1520

																		Усилие на основание(кН)	
BD	BE	C	H	HA	HB	HD	HE	HF	G	K	L	D	D1	E	E1	F	GA	Вниз	Вверх
112	588	224	355	35	65	1570	893	540	150	35	1845	95	100	130	102.5	25	100	104	78
112	588	224	355	35	65	1570	893	540	150	35	1845	95	100	130	102.5	25	100	119	92
112	588	224	355	35	65	1570	893	540	150	35	1845	95	100	130	102.5	25	100	138	110
129	625	250	400	35	155	1810	1021	600	150	42	1995	110	120	165	131	28	116	121	88
129	625	250	400	35	155	1810	1021	600	150	42	1995	110	120	165	131	28	116	140	106
129	625	250	400	35	155	1810	1021	600	150	42	1995	110	120	165	131	28	116	161	126
129	625	250	400	35	155	1810	1021	600	150	42	1995	110	120	165	131	28	116	193	156
140	710	250	450	35	255	2035	1127	700	150	48	2220	130	140	200	169	32	137	109	68
140	710	250	450	35	255	2035	1127	700	150	48	2220	130	140	200	169	32	137	125	81
140	710	250	450	35	255	2035	1127	700	150	48	2220	130	140	200	169	32	137	148	102
140	710	250	450	35	255	2035	1127	700	150	48	2220	130	140	200	169	32	137	164	115
132	770	280	500	35	335	2210	1250	700	165	48	2355	150	160	200	167	36	158	143	90
132	770	280	500	35	335	2210	1250	700	165	48	2355	150	160	200	167	36	158	172	116
132	770	280	500	35	335	2210	1250	700	165	48	2355	150	160	200	167	36	158	195	136
132	770	280	500	35	335	2210	1250	700	165	48	2355	150	160	200	167	36	158	234	172
112	588	224	355	35	65	1570	893	540	150	35	1880	110	120	165	131	28	116	98	70
112	588	224	355	35	65	1570	893	540	150	35	1880	110	120	165	131	28	116	116	88
112	588	224	355	35	65	1570	893	540	150	35	1880	110	120	165	131	28	116	132	102
129	625	250	400	35	155	1810	1021	600	150	42	2030	130	140	200	169	32	137	116	82
129	625	250	400	35	155	1810	1021	600	150	42	2030	130	140	200	169	32	137	130	94
129	625	250	400	35	155	1810	1021	600	150	42	2030	130	140	200	169	32	137	149	111
129	625	250	400	35	155	1810	1021	600	150	42	2030	130	140	200	169	32	137	178	138
140	710	250	450	35	255	2035	1127	700	150	48	2220	130	140	200	169	32	137	118	74
140	710	250	450	35	255	2035	1127	700	150	48	2220	130	140	200	169	32	137	136	91
140	710	250	450	35	255	2035	1127	700	150	48	2220	130	140	200	169	32	137	146	98
140	710	250	450	35	255	2035	1127	700	150	48	2220	130	140	200	169	32	137	179	130
132	770	280	500	35	335	2210	1250	700	165	48	2395	160	170	240	205	40	169	185	128
132	770	280	500	35	335	2210	1250	700	165	48	2395	160	170	240	205	40	169	213	153
132	770	280	500	35	335	2210	1250	700	165	48	2395	160	170	240	205	40	169	234	171
132	770	280	500	35	335	2210	1250	700	165	48	2395	160	170	240	205	40	169	165	197

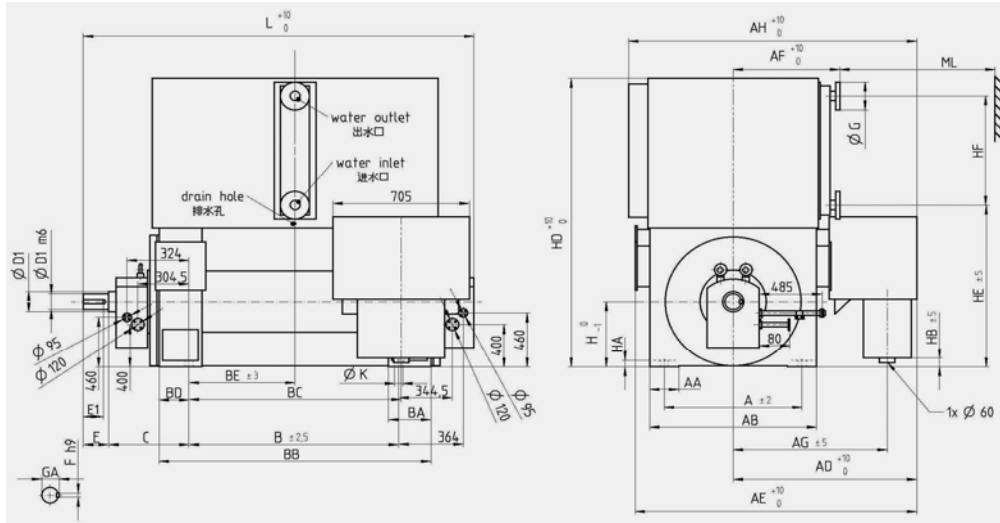
Габаритный чертеж — IM B3, 10кВ, подшипники скольжения

Чертеж 1, для всех моделей с высотой оси до 400 и 450



Заказной номер	Вес двигателя (кг)	Вес ротора (кг)	Размеры (мм)													
			A	AA	AB	AD	AE	AF	AG	AH	ML	B	BA	BB	BC	
2-Pole																
1RN1 400-2	3200	455	800	150	960	985	1545	677	805	1575	1240	1250	310	1510	1224	
1RN1 402-2	3250	474	800	150	960	985	1545	677	805	1575	1240	1250	310	1510	1224	
1RN1 404-2	3400	517	800	150	960	985	1545	677	805	1575	1240	1250	310	1510	1224	
1RN1 406-2	3550	547	800	150	960	985	1545	677	805	1575	1240	1250	310	1510	1224	
1RN1 450-2	4400	650	950	180	1070	1040	1600	730	860	1630	1340	1400	304	1665	1390	
1RN1 452-2	4500	680	950	180	1070	1040	1600	730	860	1630	1340	1400	304	1665	1390	
1RN1 454-2	4700	728	950	180	1070	1040	1600	730	860	1630	1340	1400	304	1665	1390	
1RN1 456-2	4900	778	950	180	1070	1040	1600	730	860	1630	1340	1400	304	1665	1390	
1RN1 500-2	5850	1145	1060	180	1220	1115	1785	785	935	1830	1460	1500	304	1804	1520	
1RN1 502-2	6000	1175	1060	180	1220	1115	1785	785	935	1830	1460	1500	304	1804	1520	
1RN1 504-2	6300	1258	1060	180	1220	1115	1785	785	935	1830	1460	1500	304	1804	1520	
1RN1 506-2	6650	1338	1060	180	1220	1115	1785	785	935	1830	1460	1500	304	1804	1520	

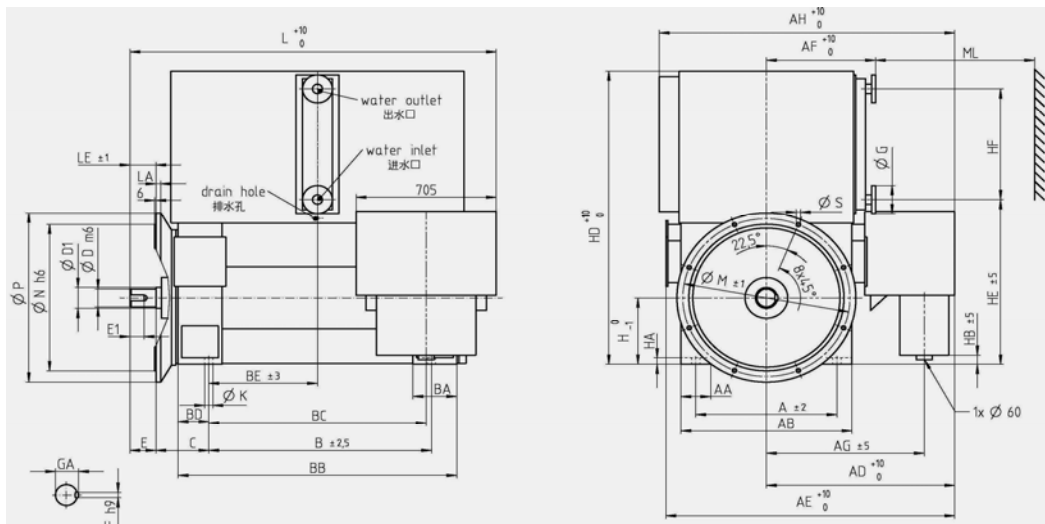
Чертеж 2, для всех моделей с высотой оси 500



																		Усилие на основание(кН)	
BD	BE	C	H	HA	HB	HD	HE	HF	G	K	L	D	D1	E	E1	F	GA	Вниз	Вверх
129	625	425	400	35	155	1810	1021	600	150	42	2150	85	110	130	104	22	90	68	40
129	625	425	400	35	155	1810	1021	600	150	42	2150	85	110	130	104	22	90	73	44
129	625	425	400	35	155	1810	1021	600	150	42	2150	85	110	130	104	22	90	80	49
129	625	425	400	35	155	1810	1021	600	150	42	2150	85	110	130	104	22	90	99	66
122	710	450	450	35	255	2035	1127	700	150	48	2375	95	125	130	102.5	25	100	57	17
122	710	450	450	35	255	2035	1127	700	150	48	2375	95	125	130	102.5	25	100	67	26
122	710	450	450	35	255	2035	1127	700	150	48	2375	95	125	130	102.5	25	100	71	29
122	710	450	450	35	255	2035	1127	700	150	48	2375	95	125	130	102.5	25	100	80	35
132	770	475	500	35	335	2210	1250	700	165	48	2600	110	140	165	131	28	116	86	31
132	770	475	500	35	335	2210	1250	700	165	48	2600	110	140	165	131	28	116	85	29
132	770	475	500	35	335	2210	1250	700	165	48	2600	110	140	165	131	28	116	97	38
132	770	475	500	35	335	2210	1250	700	165	48	2600	110	140	165	131	28	116	113	50

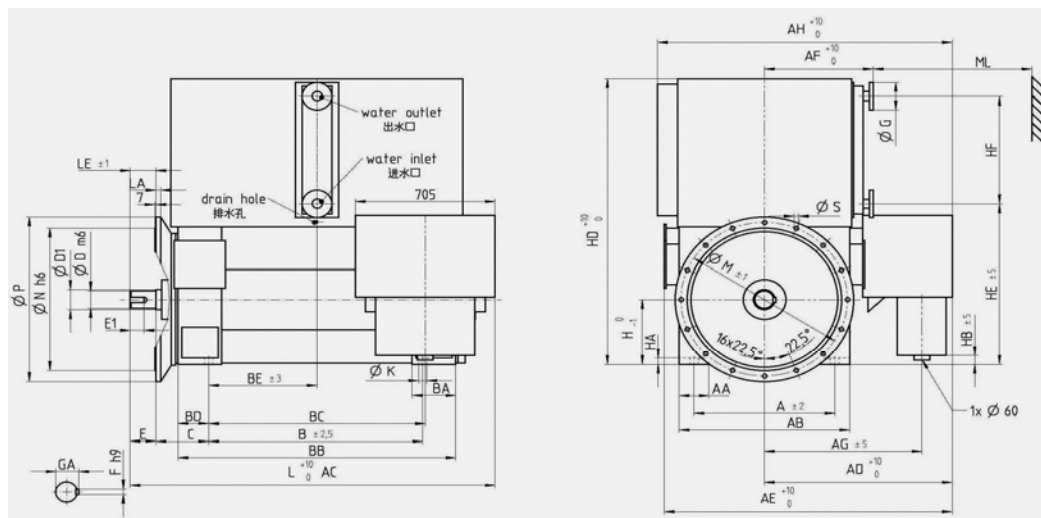
Габаритный чертеж — IM B35, 10кВ, подшипники качения

Чертеж 1, для всех моделей с высотой оси до 450



Заказной номер	Вес двигателя (кг)	Вес ротора (Kg)	Размеры (мм)														
			A	AA	AB	AD	AE	AF	AG	AH	ML	B	BA	BB	BC	BD	BE
2-Pole																	
1RN1 352-2	2550	415	710	150	860	765	1445	627	630	1465	1130	1180	220	1400	1135	112	588
1RN1 354-2	2700	433	710	150	860	765	1445	627	630	1465	1130	1180	220	1400	1135	112	588
1RN1 356-2	2700	447	710	150	860	765	1445	627	630	1465	1130	1180	220	1400	1135	112	588
1RN1 400-2	3250	528	800	150	960	985	1545	677	805	1575	1240	1250	310	1510	1224	129	625
1RN1 402-2	3350	547	800	150	960	985	1545	677	805	1575	1240	1250	310	1510	1224	129	625
1RN1 404-2	3500	579	800	150	960	985	1545	677	805	1575	1240	1250	310	1510	1224	129	625
1RN1 406-2	3650	608	800	150	960	985	1545	677	805	1575	1240	1250	310	1510	1224	129	625
1RN1 450-2	4400	688	950	180	1070	1040	1600	730	860	1630	1340	1400	310	1700	1390	140	710
1RN1 452-2	4550	718	950	180	1070	1040	1600	730	860	1630	1340	1400	310	1700	1390	140	710
1RN1 454-2	4750	758	950	180	1070	1040	1600	730	860	1630	1340	1400	310	1700	1390	140	710
1RN1 456-2	4950	808	950	180	1070	1040	1600	730	860	1630	1340	1400	310	1700	1390	140	710

Чертеж 2, для всех моделей с высотой оси 500



C	H	HA	HB	HD	HE	HF	M	G	K	L	LA	LE	S	D	D1	E	E1	N	P	F	GA	Усилие на основание(кН)	
																						Вниз	Вверх
224	355	35	65	1570	893	540	840	150	35	1845	25	130	22	85	90	130	104	780	900	22	90	54	29
224	355	35	65	1570	893	540	840	150	35	1845	25	130	22	85	90	130	104	780	900	22	90	62	35
224	355	35	65	1570	893	540	840	150	35	1845	25	130	22	85	90	130	104	780	900	22	90	65	38
250	400	35	155	1810	1021	600	940	150	42	1960	28	130	22	85	90	130	104	880	1000	22	90	70	38
250	400	35	155	1810	1021	600	940	150	42	1960	28	130	22	85	90	130	104	880	1000	22	90	75	42
250	400	35	155	1810	1021	600	940	150	42	1960	28	130	22	85	90	130	104	880	1000	22	90	82	48
250	400	35	155	1810	1021	600	940	150	42	1960	28	130	22	85	90	130	104	880	1000	22	90	100	64
250	450	35	255	2035	1127	700	1080	150	48	2140	30	120	26	95	100	130	102.5	1000	1150	25	100	57	17
250	450	35	255	2035	1127	700	1080	150	48	2140	30	120	26	95	100	130	102.5	1000	1150	25	100	67	26
250	450	35	255	2035	1127	700	1080	150	48	2140	30	120	26	95	100	130	102.5	1000	1150	25	100	71	29
250	450	35	255	2035	1127	700	1080	150	48	2140	30	120	26	95	100	130	102.5	1000	1150	25	100	80	35

Габаритный чертеж — IM B35, 10кВ, подшипники качения (продолжение)

Заказной номер	Вес двигателя (кг)	Вес ротора (кг)	Размеры (мм)														
			A	AA	AB	AD	AE	AF	AG	AH	ML	B	BA	BB	BC	BD	BE
4-Pole																	
1RN1 354-4	2700	455	710	150	860	935	1445	627	755	1465	1130	1180	220	1400	1135	112	588
1RN1 356-4	2800	488	710	150	860	935	1445	627	755	1465	1130	1180	220	1400	1135	112	588
1RN1 358-4	2950	526	710	150	860	935	1445	627	755	1465	1130	1180	220	1400	1135	112	588
1RN1 400-4	3350	614	800	150	960	985	1545	677	805	1575	1240	1250	310	1510	1224	129	625
1RN1 402-4	3450	649	800	150	960	985	1545	677	805	1575	1240	1250	310	1510	1224	129	625
1RN1 404-4	3650	709	800	150	960	985	1545	677	805	1575	1240	1250	310	1510	1224	129	625
1RN1 406-4	3850	768	800	150	960	985	1545	677	805	1575	1240	1250	310	1510	1224	129	625
1RN1 450-4	4600	829	950	180	1070	1040	1600	730	860	1630	1340	1400	310	1700	1390	140	710
1RN1 452-4	4850	899	950	180	1070	1040	1600	730	860	1630	1340	1400	310	1700	1390	140	710
1RN1 454-4	5050	949	950	180	1070	1040	1600	730	860	1630	1340	1400	310	1700	1390	140	710
1RN1 456-4	5350	1019	950	180	1070	1040	1600	730	860	1630	1340	1400	310	1700	1390	140	710
1RN1 500-4	5800	1190	1060	180	1220	1115	1785	785	935	1830	1460	1500	304	1804	1520	132	770
1RN1 502-4	6100	1270	1060	180	1220	1115	1785	785	935	1830	1460	1500	304	1804	1520	132	770
1RN1 504-4	6350	1360	1060	180	1220	1115	1785	785	935	1830	1460	1500	304	1804	1520	132	770
1RN1 506-4	6700	1460	1060	180	1220	1115	1785	785	935	1830	1460	1500	304	1804	1520	132	770
6-Pole, 8-Pole																	
1RN1 352-6, 8	2900	551	710	150	860	935	1445	627	755	1465	1130	1180	220	1400	1135	112	588
1RN1 354-6, 8	2950	565	710	150	860	935	1445	627	755	1465	1130	1180	220	1400	1135	112	588
1RN1 356-6, 8	3050	598	710	150	860	935	1445	627	755	1465	1130	1180	220	1400	1135	112	588
1RN1 400-6, 8	3550	696	800	150	960	985	1545	677	805	1575	1240	1250	310	1510	1224	129	625
1RN1 402-6, 8	3700	738	800	150	960	985	1545	677	805	1575	1240	1250	310	1510	1224	129	625
1RN1 404-6, 8	3900	806	800	150	960	985	1545	677	805	1575	1240	1250	310	1510	1224	129	625
1RN1 406-6, 8	4100	863	800	150	960	985	1545	677	805	1575	1240	1250	310	1510	1224	129	625
1RN1 450-6, 8	4800	1008	950	180	1070	1040	1600	730	860	1630	1340	1400	310	1700	1390	140	710
1RN1 452-6, 8	5050	1078	950	180	1070	1040	1600	730	860	1630	1340	1400	310	1700	1390	140	710
1RN1 454-6, 8	5250	1138	950	180	1070	1040	1600	730	860	1630	1340	1400	310	1700	1390	140	710
1RN1 456-6, 8	5450	1208	950	180	1070	1040	1600	730	860	1630	1340	1400	310	1700	1390	140	710
1RN1 500-6, 8	6150	1444	1060	180	1220	1115	1785	785	935	1830	1460	1500	304	1804	1520	132	770
1RN1 502-6, 8	6500	1554	1060	180	1220	1115	1785	785	935	1830	1460	1500	304	1804	1520	132	770
1RN1 504-6, 8	6800	1684	1060	180	1220	1115	1785	785	935	1830	1460	1500	304	1804	1520	132	770
1RN1 506-6, 8	7250	1824	1060	180	1220	1115	1785	785	935	1830	1460	1500	304	1804	1520	132	770

																					Усилие на основание(кН)		
C	H	HA	HB	HD	HE	HF	M	G	K	L	LA	LE	S	D	D1	E	E1	N	P	F	GA	Вниз	Вверх
224	355	35	65	1570	893	540	840	150	35	1845	25	130	6	95	100	130	102.5	780	900	25	100	104	78
224	355	35	65	1570	893	540	840	150	35	1845	25	130	6	95	100	130	102.5	780	900	25	100	119	92
224	355	35	65	1570	893	540	840	150	35	1845	25	130	6	95	100	130	102.5	780	900	25	100	138	109
250	400	35	155	1810	1021	600	940	150	42	1995	28	165	6	110	120	165	131	880	1000	28	116	121	88
250	400	35	155	1810	1021	600	940	150	42	1995	28	165	6	110	120	165	131	880	1000	28	116	140	106
250	400	35	155	1810	1021	600	940	150	42	1995	28	165	6	110	120	165	131	880	1000	28	116	161	125
250	400	35	155	1810	1021	600	940	150	42	1995	28	165	6	110	120	165	131	880	1000	28	116	193	156
250	450	35	255	2035	1127	700	1080	150	48	2220	30	190	6	130	140	200	169	1000	1150	32	137	109	68
250	450	35	255	2035	1127	700	1080	150	48	2220	30	190	6	130	140	200	169	1000	1150	32	137	125	81
250	450	35	255	2035	1127	700	1080	150	48	2220	30	190	6	130	140	200	169	1000	1150	32	137	148	102
250	450	35	255	2035	1127	700	1080	150	48	2220	30	190	6	130	140	200	169	1000	1150	32	137	164	115
280	500	35	335	2210	1250	700	1180	165	48	2355	30	200	26	150	160	200	167	1120	1250	36	158	143	90
280	500	35	335	2210	1250	700	1180	165	48	2355	30	200	26	150	160	200	167	1120	1250	36	158	172	116
280	500	35	335	2210	1250	700	1180	165	48	2355	30	200	26	150	160	200	167	1120	1250	36	158	195	136
280	500	35	335	2210	1250	700	1180	165	48	2355	30	200	26	150	160	200	167	1120	1250	36	158	234	172
224	355	35	65	1570	893	540	840	150	35	1880	25	165	22	110	120	165	131	780	900	28	116	98	70
224	355	35	65	1570	893	540	840	150	35	1880	25	165	22	110	120	165	131	780	900	28	116	116	87
224	355	35	65	1570	893	540	840	150	35	1880	25	165	22	110	120	165	131	780	900	28	116	132	102
250	400	35	155	1810	1021	600	940	150	42	2030	28	200	22	130	140	200	169	880	1000	32	137	116	81
250	400	35	155	1810	1021	600	940	150	42	2030	28	200	22	130	140	200	169	880	1000	32	137	130	94
250	400	35	155	1810	1021	600	940	150	42	2030	28	200	22	130	140	200	169	880	1000	32	137	149	111
250	400	35	155	1810	1021	600	940	150	42	2030	28	200	22	130	140	200	169	880	1000	32	137	178	138
250	450	35	255	2035	1127	700	1080	150	48	2220	30	190	26	130	140	200	169	1000	1150	32	137	118	74
250	450	35	255	2035	1127	700	1080	150	48	2220	30	190	26	130	140	200	169	1000	1150	32	137	136	91
250	450	35	255	2035	1127	700	1080	150	48	2220	30	190	26	130	140	200	169	1000	1150	32	137	146	98
250	450	35	255	2035	1127	700	1080	150	48	2220	30	190	26	130	140	200	169	1000	1150	32	137	179	130
280	500	35	335	2210	1250	700	1180	165	48	2395	30	240	26	160	170	240	205	1120	1250	40	169	185	128
280	500	35	335	2210	1250	700	1180	165	48	2395	30	240	26	160	170	240	205	1120	1250	40	169	213	153
280	500	35	335	2210	1250	700	1180	165	48	2395	30	240	26	160	170	240	205	1120	1250	40	169	234	171
280	500	35	335	2210	1250	700	1180	165	48	2395	30	240	26	160	170	240	205	1120	1250	40	169	265	197